



Fabricado por:
Backyard Discovery
3305 Airport Drive, Pittsburg, KS 66762
800-856-4445

Basepoint Business Centre: Rivermead Drive, Westlea, Swindon SN5 7EX Phone: 0800-118-2476
J.P. Coenstraat 7, The Bridge, The Hague, 2595 WP, Netherlands. Teléfono: 08005678990

CASITA DE MADERA WOODRIDGE ELITE

Columpio

MODELO N.º 1801080 y 2200258

Conserve este manual de montaje,
contiene información importante.



ADVERTENCIA

Debe ser ensamblado por un adulto.

No apto para niños menores de 36 meses, ya que contiene piezas pequeñas.
SOLO PARA USO DOMÉSTICO. DISEÑADO PARA USO EN EXTERIORES.



Visite www.backyarddiscovery.com

para obtener el manual de montaje más actualizado, registrar el producto o pedir piezas de repuesto.

Para obtener instrucciones en español, visite www.backyarddiscovery.com



PASO A PASO FACIL
INSTRUCCIONES INTERACTIVAS EN 3D
DESCARGUE LA APLICACIÓN GRATUITA



¡SERVICIOS DE
INSTALACIÓN
DISPONIBLES!*

Consulte el interior para
obtener más detalles

Made in China

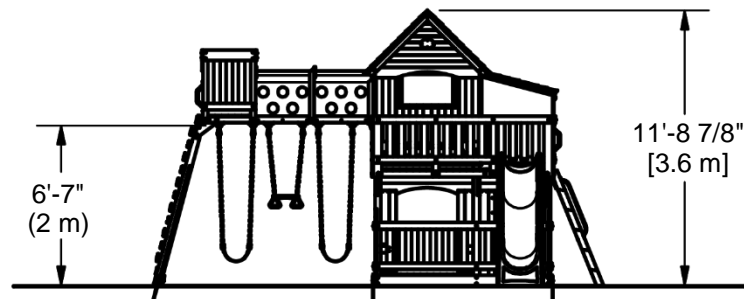
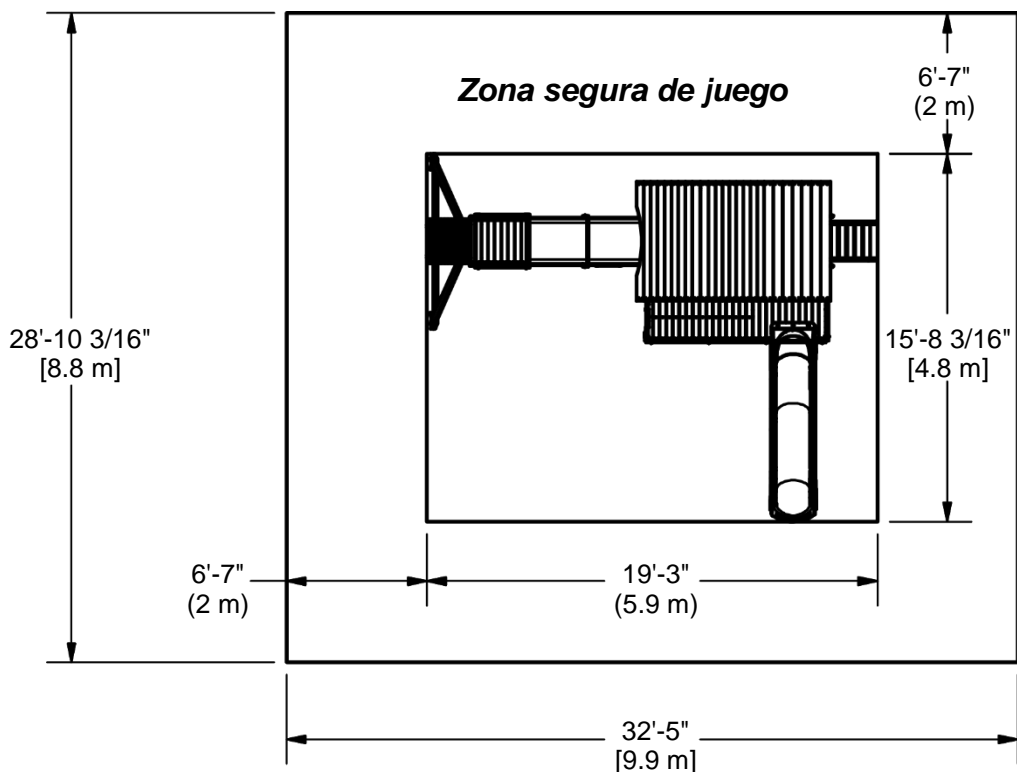
INS-1801080-A-WOODRIDGE ELITE- SP 2-8-2022
INS-2200258-A-TIMBER RETREAT- SP 2-8-2022

Manual del Propietario - Dimensiones Básicas de Instalación y Notas de Montaje

Coloque el columpio a nivel del suelo, a no menos de 6' 7" [2 m] de cualquier estructura u obstrucción, como cercas, garajes, edificios, ramas, tendederos o cables eléctricos.

- Al montar la unidad, antes y después de cada etapa, tómesese el tiempo de revisar que la estructura haya quedado nivelada. Si no lo está, se dificultará el montaje y el resultado no será el correcto. Debe tener especial cuidado para asegurarse de que la estructura haya quedado nivelada.
- El área de juego segura se refiere a la zona que se extiende 6'-7" (2 m) más allá del producto hacia todos los lados, incluido el espacio por encima de este.

DIAGRAMA DE LA ZONA SEGURA DE JUEGO



Altura de juego segura: 18'-3 7/8" [5.6 m]
Altura máxima de caída: 6'-10" [2.1 m]

Información General:

El juego ha sido diseñado solamente para niños y para uso residencial.


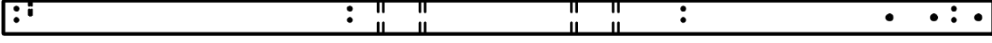
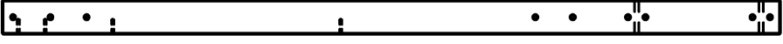
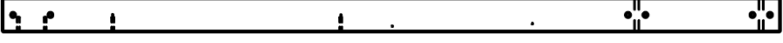
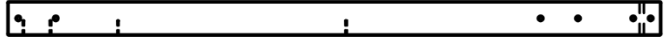
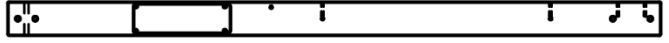
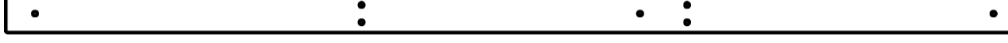


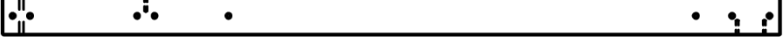


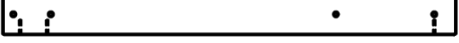


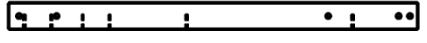
Se recomienda un peso máximo de 150 libras por niño en el caso de las actividades de juego diseñadas para uso individual.

Se recomienda un peso máximo de 120 libras por niño en el caso de las actividades de juego diseñadas para ser usadas por varios niños.

Se recomienda un máximo de 9 niños para esta unidad de columpios.

Identificación de Piezas

Componentes de Madera (NO A ESCALA)

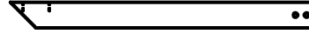
- (1)  **B1 - VIGA DEL COLUMPIO - W4L09091**
3"x3"x89 1/2" (76x76x2274)
- (1)  **B2 - VIGA DEL COLUMPIO - W4L09090**
3"x3"x89 1/2" (76x76x2274)
- (1)  **B3 - POSTE - W4L11178**
3"x3"x70 3/8" (76x76x1786)
- (1)  **B4 - POSTE - W4L11179**
3"x3"x70 3/8" (76x76x1786)
- (1)  **B5 - POSTE - W4L11180**
3"x3"x59" (76x76x1500)
- (1)  **B6 - POSTE - W2A02493**
3"x3"x59" (76x76x1500)
- (1)  **E1 - SOPORTE DEL PISO - W4L09077**
1 3/8"x3 3/8"x92" (36x86x2336)
- (2)  **E2 - GUÍA DE LA ESCALERA - W4L09100**
1 3/8"x3 3/8"x89 1/4" (36x86x2266)
- (2)  **E3 - SOPORTE - W4L09103**
1 3/8"x3 3/8"x72 5/8" (36x86x1845)
- (1)  **E4 - MONTANTE - W4L11181**
1 3/8"x3 3/8"x70 3/8" (36x86x1786)
- (1)  **E5 - MONTANTE - W4L11182**
1 3/8"x3 3/8"x70 3/8" (36x86x1786)
- (2)  **E6 - MONTANTE - W4L11183**
1 3/8"x3 3/8"x41" (36x86x1040)
- (2)  **E7 - MONTANTE - W4L11184**
1 3/8"x3 3/8"x41" (36x86x1040)
- (1)  **E77 - MONTANTE INZQUIERDO - W4L11414**
1 3/8"x3 3/8"x64 3/8" (36x86x1634)
- (1)  **E78 - MONTANTE DERECHO - W4L11415**
1 3/8"x3 3/8"x64 3/8" (36x86x1634)
- (2)  **F1 - MONTANTE - W4L11185**
1 3/8"x2 3/8"x37" (36x60x940)

Identificación de Piezas

Componentes de Madera (NO A ESCALA)



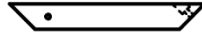
- (2) **F2 - MONTANTE - W4L11186**
1 3/8"x2 3/8"x37" (36x60x940)



- (2) **F3 - MONTANTE - W4L09093**
1 3/8"x2 3/8"x28 1/4" (36x60x716)



- (2) **F4 - MONTANTE - W4L09063**
1 3/8"x2 3/8"x23 1/8" (36x60x586)



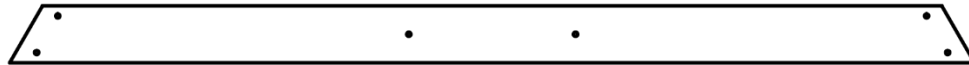
- (3) **F5 - SOPORTE - W4L11187**
1 3/8"x2 3/8"x18 1/8" (36x60x460)



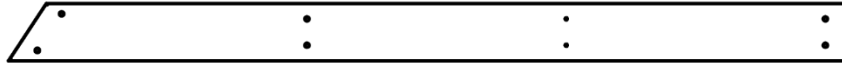
- (2) **F6 - SOPORTE - W4L11632**
1 3/8"x2 3/8"x18 1/8" (36x60x460)



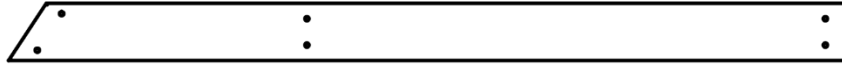
- (2) **G1 - TABLA DE APOYO - W4L09084**
1"x5 1/4"x90 1/8" (24x134x2288)



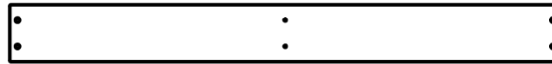
- (1) **G2 - TABLA DE APOYO - W4L09104**
1"x5 1/4"x89 1/2" (24x134x2274)



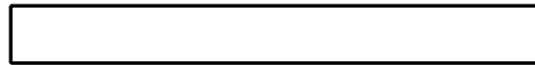
- (1) **G3 - TABLA DE APOYO - W4L09087**
1"x5 1/4"x78 1/4" (24x134x1987)



- (1) **G4 - TABLA DE APOYO - W4L09086**
1"x5 1/4"x78 1/4" (24x134x1987)



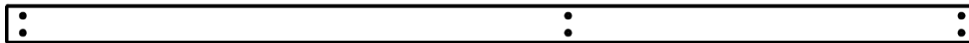
- (1) **G5 - TABLA DE APOYO - W4L09089**
1"x5 1/4"x51 1/8" (24x134x1298)



- (1) **G6 - VIGA DEL PISO - W4L11188**
1"x5 1/4"x49 1/2" (24x134x1256)



- (1) **G7 - ASIENTO - W4L11189**
1"x5 1/4"x49 7/8" (24x134x1266)



- (1) **H1 - SOPORTE DEL PISO - W4L09076**
1"x3 3/8"x90 1/8" (24x86x2288)



- (1) **H2 - SOPORTE DEL PISO - W4L09066**
1"x3 3/8"x75 3/8" (24x86x1914)



- (1) **H3 - SOPORTE DEL PISO - W4L09078**
1"x3 3/8"x75 3/8" (24x86x1914)



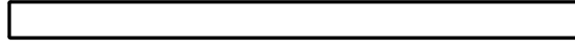
- (1) **H4 - SOPORTE DEL PISO - W4L11190**
1"x3 3/8"x74 3/8" (24x86x1890)

Identificación de Piezas

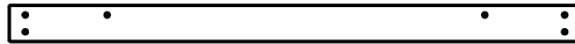
Componentes de Madera (NO A ESCALA)



- (2) **H5 - SOPORTE DEL PISO - W4L09073**
1"x3 3/8"x53 3/4" (24x86x1366)



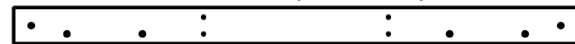
- (2) **H6 - VIGA DEL PISO - W4L11191**
1"x3 3/8"x53 3/4" (24x86x1366)



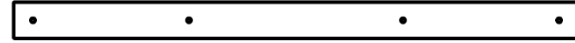
- (1) **H7 - SOPORTE DEL PISO - W4L09069**
1"x3 3/8"x53 3/4" (24x86x1366)



- (1) **H8 - SOPORTE DEL PISO - W4L09064**
1"x3 3/8"x53" (24x86x1346)



- (1) **H9 - SOPORTE DEL PISO - W4L09072**
1"x3 3/8"x53" (24x86x1346)



- (1) **H10 - TABLA DE SOPORTE - W4L09062**
1"x3 3/8"x53" (24x86x1346)



- (4) **H11 - CABIO DEL TECHO - W4L11192**
1"x3 3/8"x43 7/8" (24x86x1114)



- (1) **H12 - GUÍA DE PARED - W4L09057**
1"x3 3/8"x38 3/4" (24x86x983)



- (1) **H13 - GUÍA DE PARED - W4L09049**
1"x3 3/8"x36 1/4" (24x86x922)



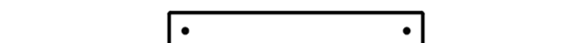
- (1) **H14 - SOPORTE DEL PISO - W4L11193**
1"x3 3/8"x35 3/8" (24x86x898)



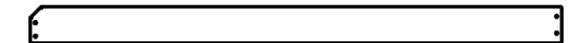
- (3) **H15 - VIGA DEL PISO - W4L11194**
1"x3 3/8"x35 3/8" (24x86x898)



- (1) **H16 - GUÍA DE PARED - W4L09053**
1"x3 3/8"x26 1/4" (24x86x668)



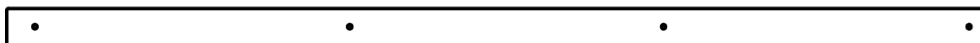
- (1) **H16 - GUÍA DE PARED - W4L09053**
1"x3 3/8"x26 1/4" (24x86x668)



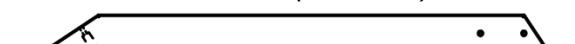
- (1) **H18 - ASIENTO - W4L11195**
1"x3 3/8"x49 7/8" (24x86x1266)



- (1) **H19 - TABLA DE SOPORTE - W4L11196**
1"x3 3/8"x5 1/4" (24x86x132)



- (1) **H20 - GUÍA DE PARED - W4L09051**
1"x3 3/8"x92" (24x86x2336)



- (2) **H21 - SOPORTE EN ÁNGULO - W4L11112**
1"x3 3/8"x47 1/4" (24x86x1201)

Identificación de Piezas

Componentes de Madera (NO A ESCALA)



- (1) **H22 - GUÍA DE PARED - W4L09050**
1"x3 3/8"x78" (24x86x1982)



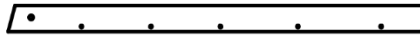
- (2) **H23 - TABLA DE SOPORTE - W4L11452**
1"x3 3/8"x6 1/4" (24x86x160)



- (1) **H24 - VIGA DEL PISO - W4L11451**
1"x3 3/8"x53 3/4" (24x86x1366)



- (5) **H76 - PELDAÑO DE ESCALERA - W4L06609**
1"x3 3/8"x18 1/8" (24x86x460)



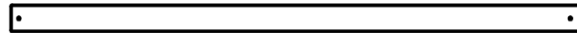
- (2) **J1 - CABIO DEL PORCHE - W4L11197**
1"x2 3/8"x38 1/8" (24x60x969)



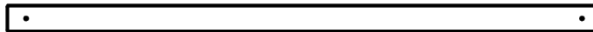
- (1) **J2 - GUÍA DE SEGURIDAD - W4L09075**
1"x2 3/8"x52 1/4" (24x60x1326)



- (1) **J3 - GUÍA DE SEGURIDAD - W4L09065**
1"x2 3/8"x50 1/2" (24x60x1282)



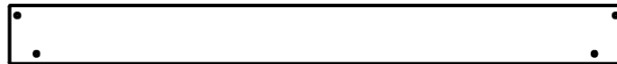
- (1) **J4 - GUÍA DE SEGURIDAD - W4L09074**
1"x2 3/8"x52" (24x60x1322)



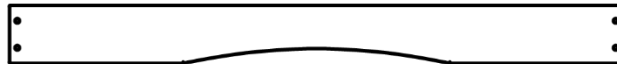
- (1) **J5 - GUÍA DE SEGURIDAD - W4L09070**
1"x2 3/8"x53 3/4" (24x60x1366)



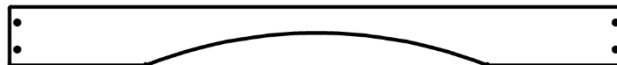
- (1) **K1 - GUÍA CON DOBLE ARCO - W4L09079**
5/8"x5 1/4"x90 1/8" (16x134x2288)



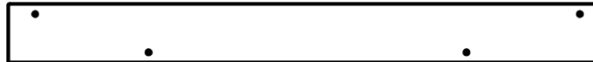
- (1) **K2 - GUÍA DE PARED - W4L09060**
5/8"x5 1/4"x55 5/8" (16x134x1414)



- (1) **K3 - GUÍA ARQUEADA - W4L09047**
5/8"x5 1/4"x55 5/8" (16x134x1414)



- (1) **K4 - GUÍA ARQUEADA - W4L09045**
5/8"x5 1/4"x55 5/8" (16x134x1414)



- (1) **K5 - GUÍA DE PARED - W4L09061**
5/8"x5 1/4"x54 1/4" (16x134x1378)



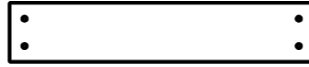
- (1) **K6 - GUÍA ARQUEADA - W4L09046**
5/8"x5 1/4"x54 1/4" (16x134x1378)



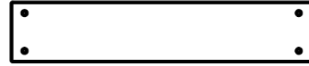
- (1) **K7 - GUÍA ARQUEADA - W4L09048**
5/8"x5 1/4"x54 1/4" (16x134x1378)

Identificación de Piezas

Componentes de Madera (NO A ESCALA)



- (2) **K8 - GUÍA DE PARED - W4L09097**
5/8"x5 1/4"x27 1/8" (16x134x690)



- (2) **K9 - GUÍA DE PARED - W4L09096**
5/8"x5 1/4"x26 7/8" (16x134x682)



- (2) **K10 - GUÍA ARQUEADA - W4L09094**
5/8"x5 1/4"x25 7/8" (16x134x658)



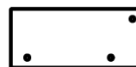
- (1) **K11 - GUÍA ARQUEADA - W4L09098**
5/8"x5 1/4"x25 7/8" (16x134x658)



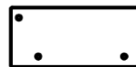
- (1) **K12 - TABLA DEL PISO - W4L11198**
5/8"x5 1/4"x23 1/8" (16x134x586)



- (2) **K13 - GUÍA DE PARED - W4L09071**
5/8"x5 1/4"x14 1/8" (16x134x360)



- (1) **K14 - GUÍA DE PARED - W4L09068**
5/8"x5 1/4"x11 5/8" (16x134x294)



- (1) **K15 - GUÍA DE PARED - W4L09067**
5/8"x5 1/4"x11 5/8" (16x134x294)



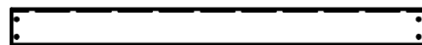
- (1) **K16 - GUÍA DE SEGURIDAD - W4L11199**
5/8"x5 1/4"x16 7/8" (16x134x430)



- (2) **K91 - TABLA DEL GABLETE - W4L11200**
3/8"x3 3/8"x49 5/8" (11x86x1260)



- (2) **K92 - TABLA DEL GABLETE - W4L11201**
3/8"x3 3/8"x43 1/4" (11x86x1098)



- (2) **K93 - TABLA DEL GABLETE - W4L11202**
3/8"x3 3/8"x36 7/8" (11x86x936)



- (2) **K94 - TABLA DEL GABLETE - W4L11203**
3/8"x3 3/8"x30 1/2" (11x86x774)



- (2) **K95 - TABLA DEL GABLETE - W4L11204**
3/8"x3 3/8"x24 1/8" (11x86x612)



- (2) **K96 - TABLA DEL GABLETE - W4L11205**
3/8"x3 3/8"x17 3/4" (11x86x450)

Identificación de Piezas

Componentes de Madera (NO A ESCALA)



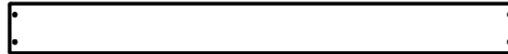
- (2) **K97 - TABLA DEL GABLETE - W4L11206**
3/8"x3 3/8"x11 3/8" (11x86x288)



- (2) **K98 - TABLA DEL GABLETE - W4L11207**
3/8"x3 3/8"x5" (11x86x126)



- (1) **L1 - TABLA DE PARED - W4L11208**
5/8"x4 3/8"x54 1/4" (16x112x1378)



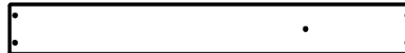
- (2) **L2 - TABLA DE PARED - W4L11209**
5/8"x4 3/8"x45 1/8" (16x112x1146)



- (1) **L3 - TABLA DE LA ESQUINA - W4L11210**
5/8"x4 3/8"x41 1/2" (16x112x1055)



- (2) **L4 - TABLA DE PARED - W4L11211**
5/8"x4 3/8"x41 1/8" (16x112x1044)



- (2) **L5 - TABLA DE PARED - W4L11212**
5/8"x4 3/8"x36" (16x112x914)



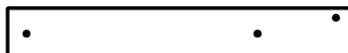
- (1) **L6 - TABLA DE LA ESQUINA - W4L11111**
5/8"x4 3/8"x31" (16x112x788)



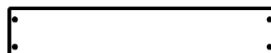
- (1) **L7 - TABLA DE LA ESQUINA - W4L11213**
5/8"x4 3/8"x31" (16x112x788)



- (1) **L8 - TABLA DE LA ESQUINA - W4L11214**
5/8"x4 3/8"x31" (16x112x788)



- (2) **L9 - TABLA DE LA ESQUINA - W4L11215**
5/8"x4 3/8"x31" (16x112x788)



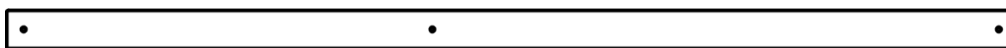
- (4) **L10 - TABLA DE PARED - W4L11216**
5/8"x4 3/8"x23 3/4" (16x112x602)



- (1) **L11 - TABLA DE PARED - W4L11217**
5/8"x4 3/8"x20 3/8" (16x112x518)



- (1) **L12 - TABLA DE LA ESQUINA - W4L11218**
5/8"x4 3/8"x41 1/2" (16x112x1055)



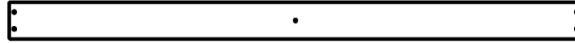
- (2) **M2 - GUÍA DE PARED - W4L09088**
5/8"x3 3/8"x90 1/8" (16x86x2288)

Identificación de Piezas

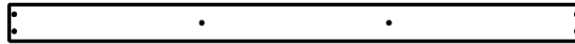
Componentes de Madera (NO A ESCALA)



- (11) **M4 - TABLA DE PISO - W4L11219**
5/8"x3 3/8"x76 3/4" (16x86x1950)



- (14) **M5 - TABLA DE PISO - W4L11220**
5/8"x3 3/8"x53" (16x86x1346)



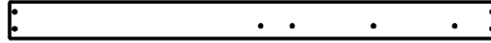
- (16) **M6 - TABLA DEL PISO - W4L11221**
5/8"x3 3/8"x53" (16x86x1346)



- (1) **M7 - GUÍA DE PARED - W4L09054**
5/8"x3 3/8"x63 1/4" (16x86x1608)



- (4) **M8 - GUÍA DE PARED - W4L09085**
5/8"x3 3/8"x51 3/4" (16x86x1314)



- (2) **M9 - TABLA DE PARED - W4L11222**
5/8"x3 3/8"x45 1/8" (16x86x1146)



- (2) **M10 - TABLA DE PARED - W4L11223**
5/8"x3 3/8"x41 1/8" (16x86x1044)



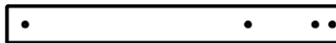
- (1) **M11 - GUÍA DE PARED - W4L09055**
5/8"x3 3/8"x39 7/8" (16x86x1012)



- (6) **M12 - TABLA DE PARED - W4L11224**
5/8"x3 3/8"x36" (16x86x914)



- (20) **M13 - TABLA DE PARED - W4L11225**
5/8"x3 3/8"x36" (16x86x914)



- (2) **M14 - TABLA DE PARED - W4L11226**
5/8"x3 3/8"x31" (16x86x788)



- (2) **M15 - TABLA DE PARED - W4L11227**
5/8"x3 3/8"x31" (16x86x788)



- (4) **M16 - GUÍA DE PARED - W4L09092**
5/8"x3 3/8"x27 3/4" (16x86x706)



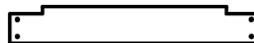
- (2) **M17 - GUÍA DE PARED - W4L09095**
5/8"x3 3/8"x26 7/8" (16x86x682)



- (16) **M18 - TABLA DEL PISO - W4L11228**
5/8"x3 3/8"x24 3/4" (16x86x628)





















- (24) **M19 - TABLA DEL PISO - W4L11229**
5/8"x3 3/8"x23 1/8" (16x86x586)



- (1) **M20 - TABLA DEL PISO - W4L11230**
5/8"x3 3/8"x23 1/8" (16x86x586)

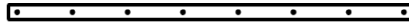
Identificación de Piezas

Componentes de Madera (NO A ESCALA)

- (1)  **M21 - PELDAÑO DE ESCALERA - W4L09102**
5/8"x3 3/8"x22 1/2" (16x86x572)
- (11)  **M22 - PELDAÑO DE ESCALERA - W4L09101**
5/8"x3 3/8"x22 1/2" (16x86x572)
- (1)  **M23 - PELDAÑO DE ESCALERA - W4L09099**
5/8"x3 3/8"x16 7/8" (16x86x429)
- (1)  **M24 - GUÍA DE PARED - W4L09056**
5/8"x3 3/8"x16" (16x86x406)
- (5)  **M25 - TABLA DE PARED - W4L11231**
5/8"x3 3/8"x14 1/4" (16x86x362)
- (1)  **M26 - GUÍA DE PARED - W4L09082**
5/8"x3 3/8"x11 1/8" (16x86x284)
- (1)  **M27 - GUÍA DE PARED - W4L09083**
5/8"x3 3/8"x10 3/4" (16x86x274)
- (2)  **M28 - LISTÓN - W4L11232**
5/8"x3 3/8"x5 1/4" (16x86x132)
- (6)  **M47 - TABLA VERTICAL - 51 - W4L11233**
5/8"x3 3/8"x25 1/4" (16x86x640)
- (53)  **M49 - TABLA VERTICAL - 53 - W4L11234**
5/8"x3 3/8"x20 3/8" (16x86x518)
- (1)  **M73 - SOPORTE TRASERO - W4L11417**
5/8"x3 3/8"x20 1/8" (16x86x512)
- (1)  **M110 - TABLA DE FIJACIÓN - W4L11450**
5/8"x3 3/8"x20 1/8" (16x86x512)
- (1)  **N1 - TABLA DE PARED - W4L11235**
5/8"x2 3/8"x32" (16x60x812)
- (1)  **N2 - PERFIL DE CONTORNO DE VENTANA - W4L09059**
5/8"x2 3/8"x30" (16x60x761)
- (1)  **N3 - PERFIL DE CONTORNO DE VENTANA - W4L09081**
5/8"x2 3/8"x22 1/2" (16x60x570)
- (2)  **N4 - PERFIL DE CONTORNO DE VENTANA - W4L09080**
5/8"x2 3/8"x19 7/8" (16x60x504)
- (2)  **N5 - PERFIL DE CONTORNO DE VENTANA - W4L09058**
5/8"x2 3/8"x14" (16x60x356)
- (2)  **N6 - TABLA DE PARED - W4L11236**
5/8"x2 3/8"x10 3/8" (16x60x264)

Identificación de Piezas

Componentes de Madera (NO A ESCALA)



- (2) **O5 - LISTÓN - W4L11237**
5/8"x1 3/8"x36 7/8" (16x34x936)



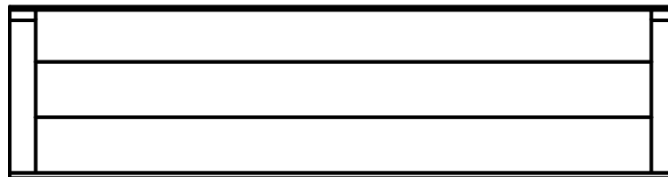
- (1) **O6 - LISTÓN - W4L11238**
5/8"x1 3/8"x26 3/4" (16x34x680)



- (1) **O70 - TABLA DE MONTAJE DESLIZANTE - W4L09040**
5/8"x1 3/8"x20 3/8" (16x34x517)



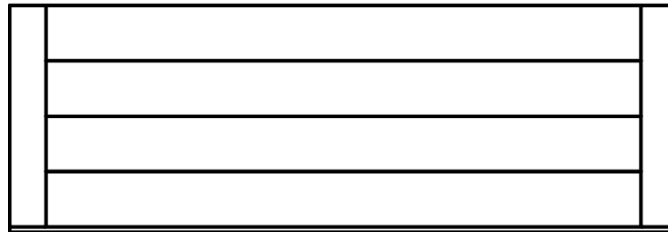
- (1) **Y1 - TABLA DEL PISO - W4L11239**
5/8"x4"x45 1/8" (16x102x1146)



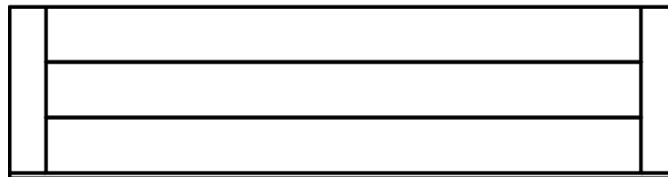
- (2) **RP1 - PANEL SUPERIOR DEL TECHO - W2A02287**
1 5/8"x15 5/8"x60 7/8" (42x396x1546)



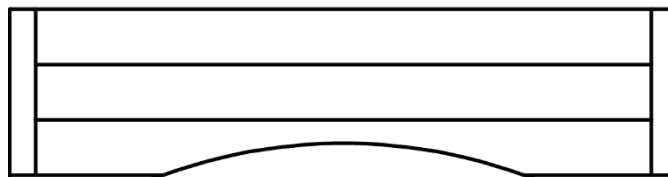
- (3) **RP2 - PANEL DE TECHO - W2A02288**
1 5/8"x15 5/8"x60 7/8" (42x396x1546)



- (1) **RP3 - PANEL DEL PORCHE - W2A02289**
1 5/8"x20 5/8"x60 7/8" (42x524x1546)



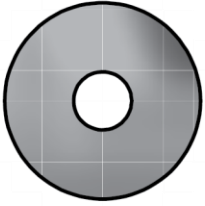
- (1) **RP4 - PANEL DEL PORCHE - W2A02290**
1 5/8"x15 5/8"x60 7/8" (42x396x1546)



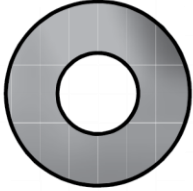
- (1) **RP5 - PANEL DEL TECHO - W2A02291**
1 5/8"x15 5/8"x60 7/8" (42x396x1546)

Identificación de Piezas

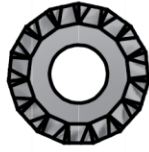
Piezas Metálicas



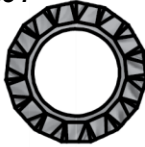
(4) - ARANDELA PLANA 8x27 SD - H100705



(13) - ARANDELA PLANA 11x25 SD - H100703



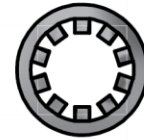
(197) - ARANDELA DE FIJACIÓN EXT.
8x19 SD - H100554



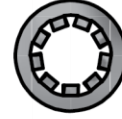
(24) - ARANDELA DE FIJACIÓN EXT.
12x19 SD - H100707



(2) - ARANDELA DE FIJACIÓN EXT. 6x15 SD - H100546



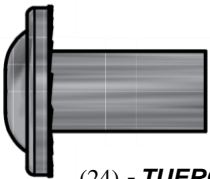
(13) - ARANDELA FIJACIÓN INT. (13) 10x18 SD - H100708



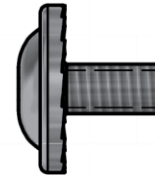
(24) - ARANDELA DE FIJACIÓN INT. 8x15 SD - H100710



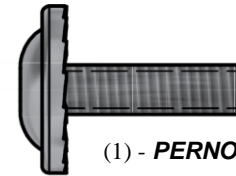
(4) - ARANDELA SEPARADORA 5/16 SD - H100711



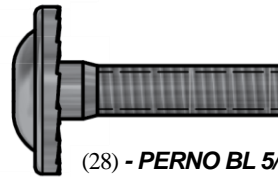
(24) - TUERCA CILÍNDRICA BL 5/16x7/8 SD - H100693



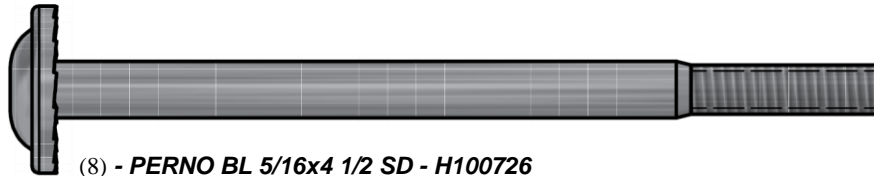
(13) - PERNO BL 5/16x1/2 SD - H100675



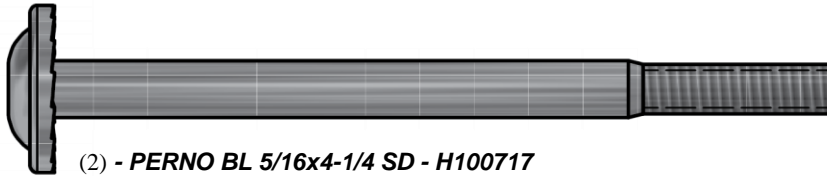
(1) - PERNO BL 5/16x1 SD - H100672



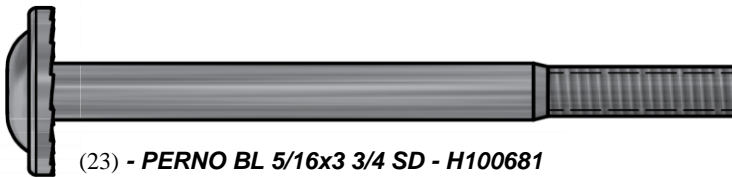
(28) - PERNO BL 5/16x1 1/4 SD - H100714



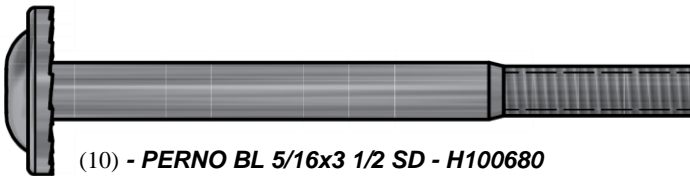
(8) - PERNO BL 5/16x4 1/2 SD - H100726



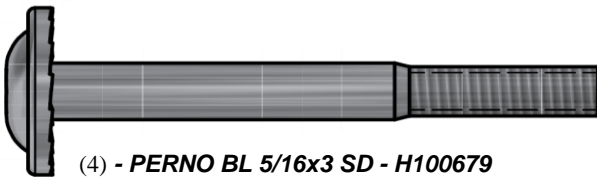
(2) - PERNO BL 5/16x4-1/4 SD - H100717



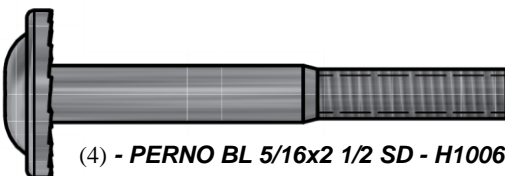
(23) - PERNO BL 5/16x3 3/4 SD - H100681



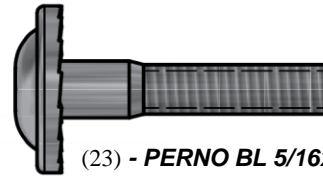
(10) - PERNO BL 5/16x3 1/2 SD - H100680



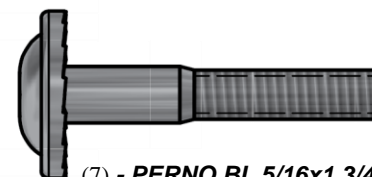
(4) - PERNO BL 5/16x3 SD - H100679



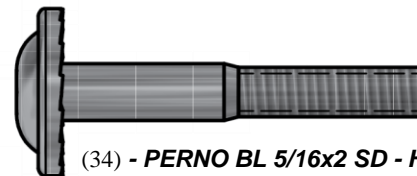
(4) - PERNO BL 5/16x2 1/2 SD - H100677



(23) - PERNO BL 5/16x1 1/2 SD - H100673



(7) - PERNO BL 5/16x1 3/4 SD - H100555



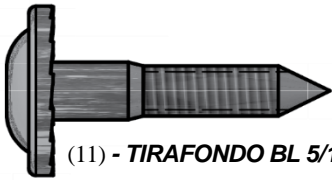
(34) - PERNO BL 5/16x2 SD - H100676



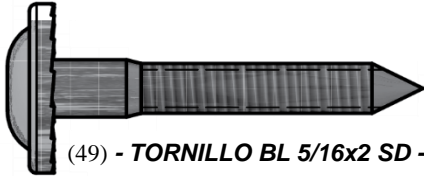
(23) - PERNO BL 5/16x2 1/4 SD - H100678

Identificación de Piezas

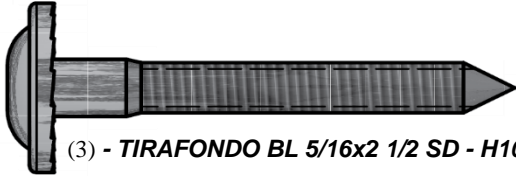
Piezas Metálicas



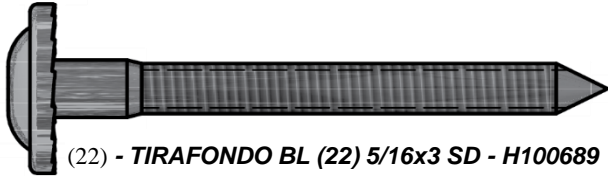
(11) - TIRAFONDO BL 5/16x1 1/2 SD - H100685



(49) - TORNILLO BL 5/16x2 SD - H100686



(3) - TIRAFONDO BL 5/16x2 1/2 SD - H100687



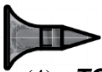
(22) - TIRAFONDO BL (22) 5/16x3 SD - H100689



(2) - TIRAFONDO HEXAGONAL 5/16x2 SD - H100684



(2) - TIRAFONDO BL 1/4x2 SD - H100553



(4) - TORNILLO PFH 8x1/2 SD - H100543



(537) - TORNILLO PFH 8x1 1/8 SD - H100540



(23) - TORNILLO PFH 8x1 1/4 SD - H100539



(355) - TORNILLO PFH 8x1 1/2 SD - H100538



(9) - TORNILLO PFH 8x1 3/4 SD - H100541



(212) - TORNILLO PFH 8x2 SD - H100542

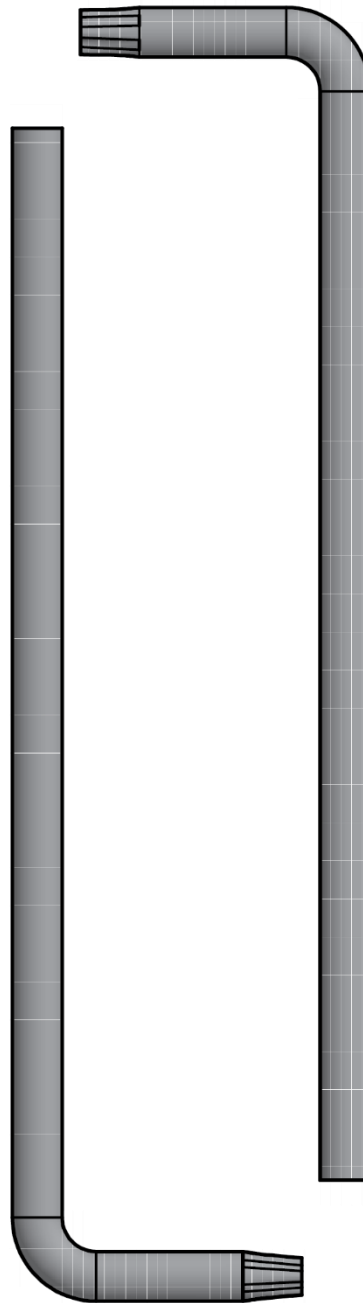


(70) - TORNILLO PFH 8x2 1/2 SD - H100695

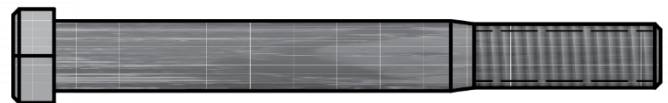


(2) - TORNILLO PFH 8x3 SD - H100723

(2) - LLAVE TORX T-40 - A100041



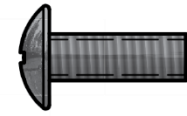
(2) - LLAVE TORX T-30 - H100114



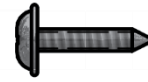
(13) - PERNO HEXAGONAL 3/8x3 1/4 SD - H100727



(2) - PERNO HEXAGONAL 5/16x1 3/4 SD - H100674



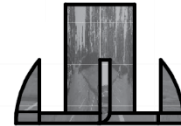
(24) - PERNO PTH 1/4x3/4 SD - H100670



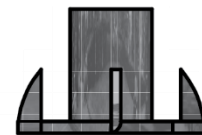
(9) - TORNILLO PWH 8x5/8 SD - H100544



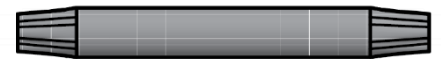
(24) - TUERCA T 1/4 SD - H100699



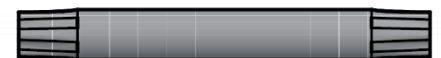
(148) - TUERCA T 5/16 SD - H100556



(13) - TUERCA T 3/8 SD - H100700



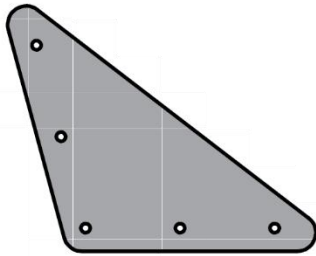
(2) - BROCA TORX T-30 - H100147



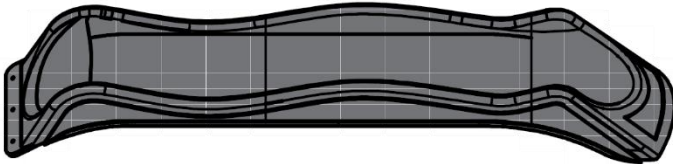
(2) - BROCA TORX T-40 - A100042

Identificación de Piezas

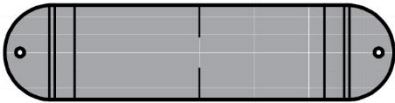
Componentes de Madera (NO A ESCALA)



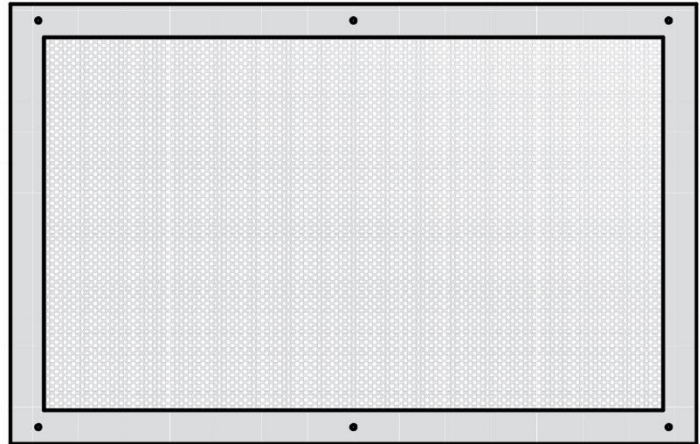
(2) DD - PLACA TRIANGULAR 105 DE 5 ORIFICIOS - A100005



(1) QU - TOBOGÁN VF DE 10 PIES - A100287 O 50250



(2) - ASIENTO DE COLUMPIO DE 22" VERDE - A6P00054(2)



(1) HP - (1) PANEL DE MALLA - A100012



(4) EF - CADENA VERDE DE 57" - A100047



2) KN - CADENA DE 31" VERDE - A100177



(2) JV - MANIJA VERDE 816 C/C - A100134



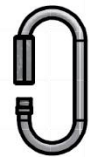
(4) FX - MANIJA DE METAL VERDE 381 c/c - A100118



(1) HC - ETIQUETA DE IDENTIFICACIÓN BYD (GRANDE)
2011 CON EDADES - A100164



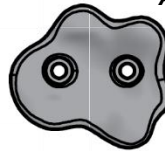
(13) TZ - SOPORTE EN ESCUADRA 2.5x38x50x55 -
A100340



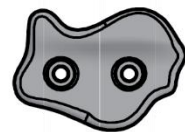
(6) - MOSQUETÓN DE FIJACIÓN RÁPIDA
SD - A4M00927



(1) SQ - ETIQUETA DE REVISIÓN "A" - A100314



(6) - ROCA HC VERDE N.º 1 - A6P00036



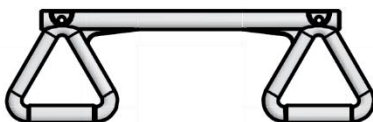
(5) - ROCA HC VERDE N.º 2 - A6P00037



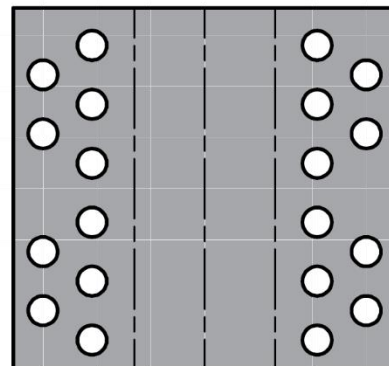
(1) GANCHO DEL COLUMPIO - A4M00926



(6) -ESTACA DE REFUERZO - A4M00527



(1) - TRAPECIO - A6P00034



(1) - TÚNEL - A6P00273 1/8"x61 3/8"x81" (2x1558x1649)

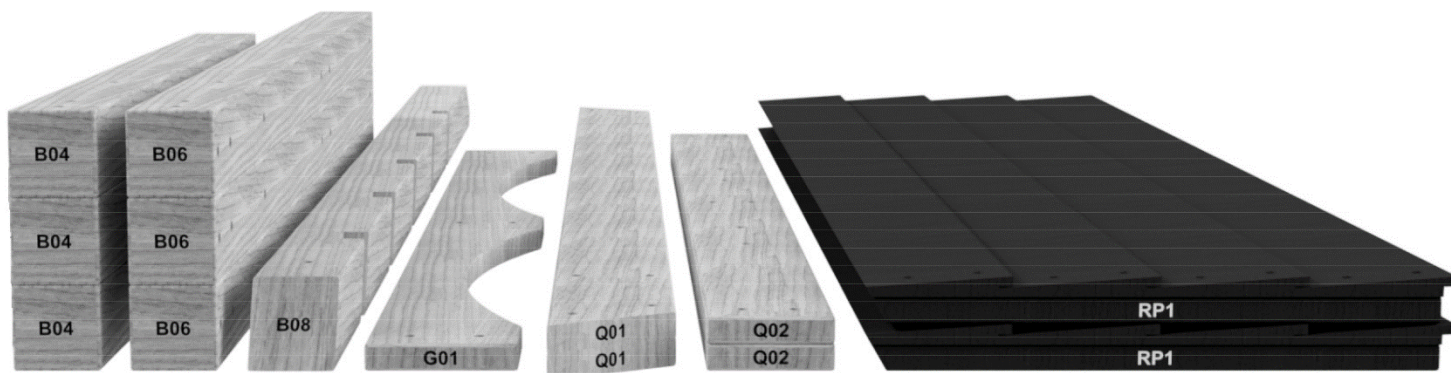
ANTES DEL MONTAJE - PASO 1 - CLASIFICACIÓN DE PIEZAS

Para facilitar el montaje, es fundamental que se tome el tiempo de clasificar y organizar las piezas de madera y las piezas metálicas.

PIEZAS DE MADERA:

- Organice las piezas de madera por el número alfanumérico de tres dígitos impreso en cada tabla (ej. P01).
- Si hay varias tablas con el mismo número impreso, separe esas piezas juntas.
- Los números impresos están en la superficie plana o en el extremo de las tablas.
- Deje suficiente espacio: las piezas de madera pueden ocupar mucho espacio.

NOTA: LAS CAJAS NO ESTÁN ORGANIZADAS SEGÚN EL NÚMERO DE TABLA.



PIEZAS DE MADERA:

- Le recomendamos que separe las piezas metálicas en una mesa separada.
- Las bolsas de piezas metálicas llevan impreso un código de pieza alfanumérico de siete caracteres.
- Puede organizar las piezas metálicas por número de pieza o agruparlas por tipo de pieza (pernos, tuercas, etc.).
- Durante el montaje, solo necesita consultar los últimos cuatro caracteres del número.



ANTES DEL MONTAJE - PASO 2 - HERRAMIENTAS REQUERIDAS



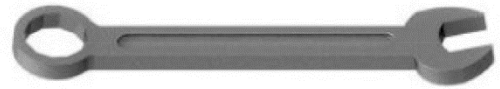
Taladro inalámbrico
o eléctrico



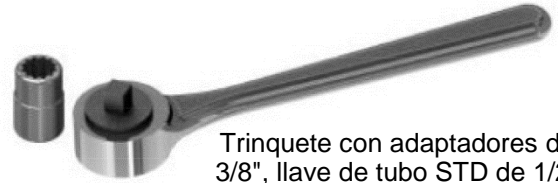
Accesorios de perforación:
Cabezal Phillips



Brocas de 1/8", 3/16",
3/8" y 7/16"



Llaves de extremos abiertos de 1/2" y 9/16"



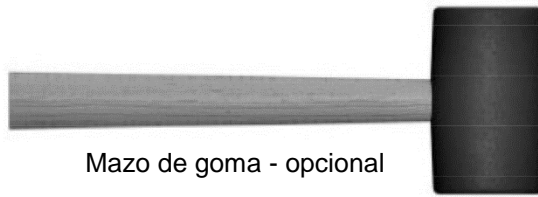
Trinquete con adaptadores de
3/8", llave de tubo STD de 1/2"
y 9/16" y llave de tubo de
cuello largo de 1/2" y 9/16"



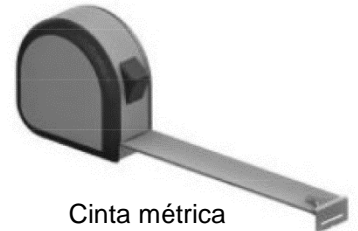
Destornillador Phillips



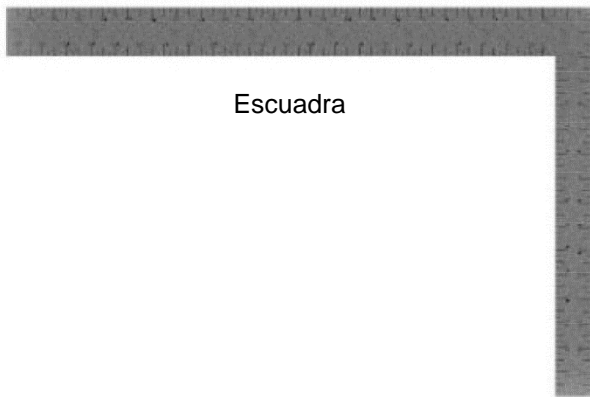
Martillo de orejas



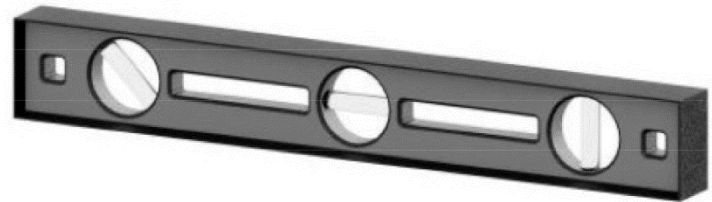
Mazo de goma - opcional



Cinta métrica



Escuadra



Nivel 24"

ANTES DEL MONTAJE - PASO 3 - ELIJA EL MÉTODO DE MONTAJE

Hay varios tipos de instrucciones de montaje disponibles.

1. Manual de montaje impreso incluido con el juego.
2. APLICACIÓN BILT: instrucciones interactivas en 3D
3. Combinación del manual impreso y la aplicación BILT NOTA: Los números del paso pueden diferir entre los dos métodos).



BILT.®

Escanee para obtener

Descargue la aplicación BILT antes de comenzar.

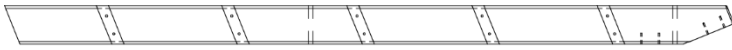
Descargar en el **App Store**

OBTÉNGLA EN **Google Play**

Hardware Needed

17

< || >

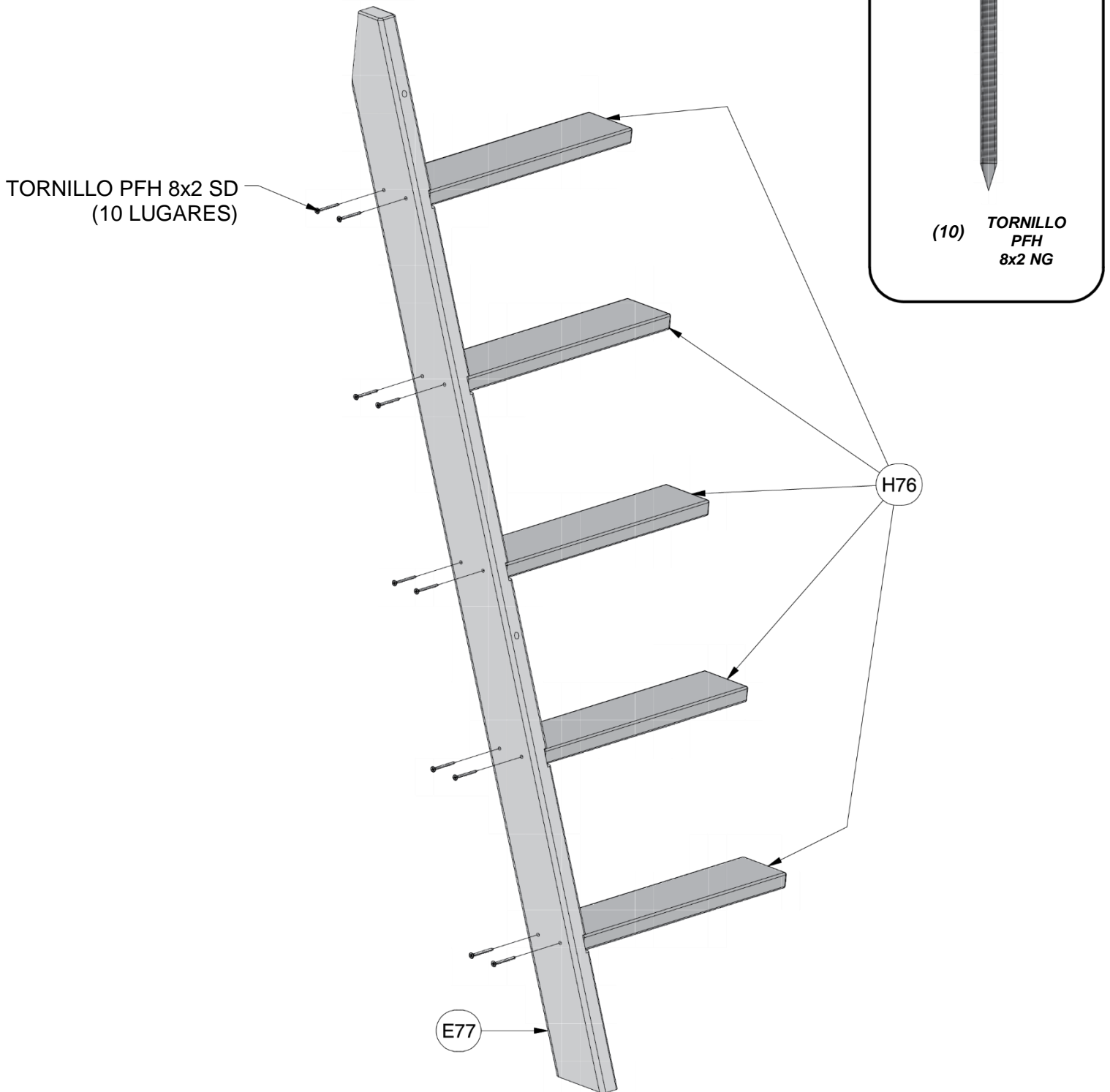


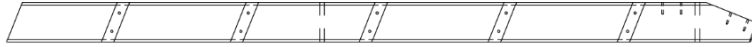
(1) **E77 - MONTANTE INZQUIERDO - W4L11414**
1 3/8"x3 3/8"x64 3/8" (36x86x1634)



(5) **H76 - PELDAÑO DE ESCALERA - W4L06609**
1"x3 3/8"x18 1/8" (24x86x460)

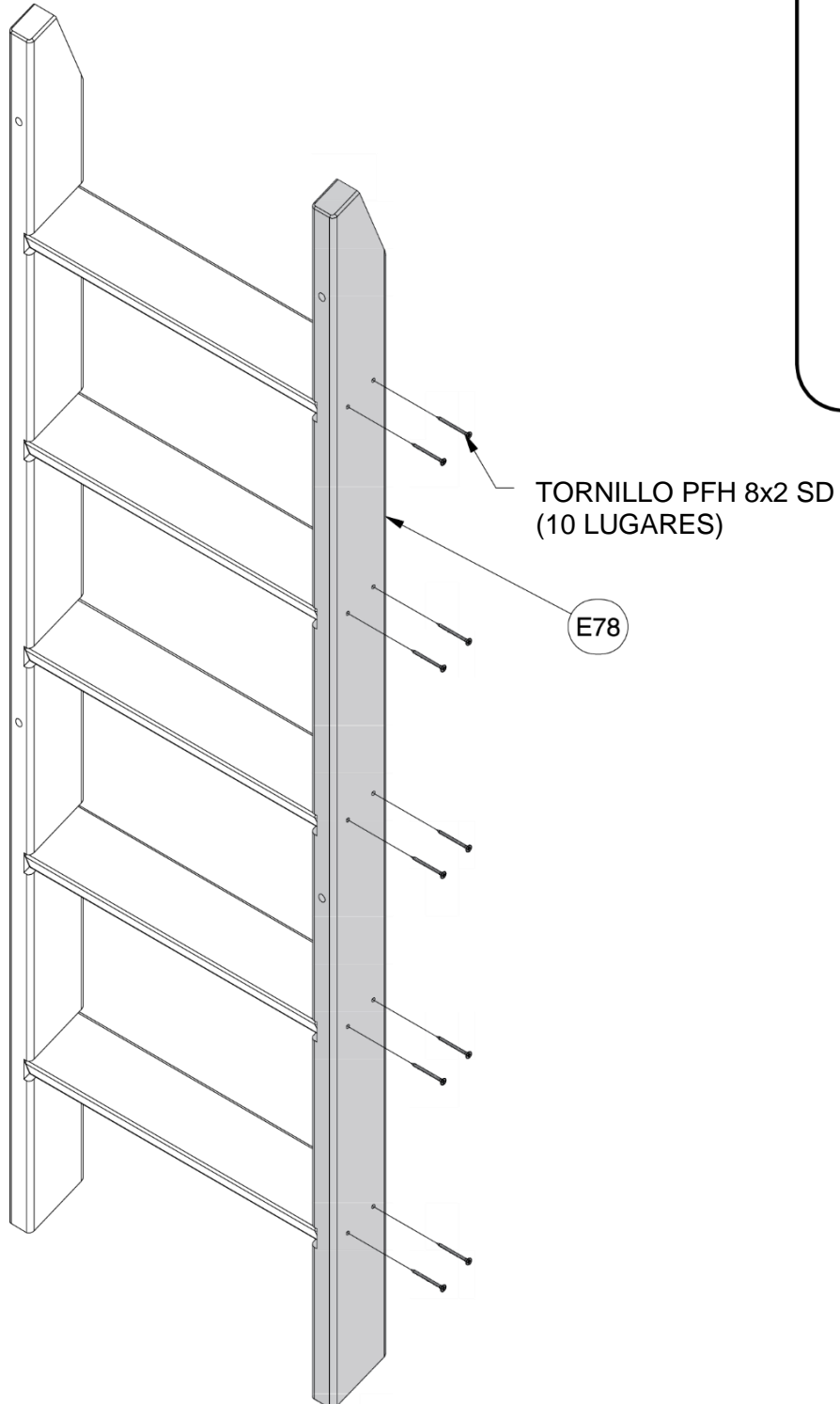
MONTAJE DE LA ESCALERA DE 5 PIES PASO 1





- (1) **E78 - MONTANTE DERECHO - W4L11415**
1 3/8"x3 3/8"x64 3/8" (36x86x1634)

MONTAJE DE LA ESCALERA DE 5 PIES
PASO 2



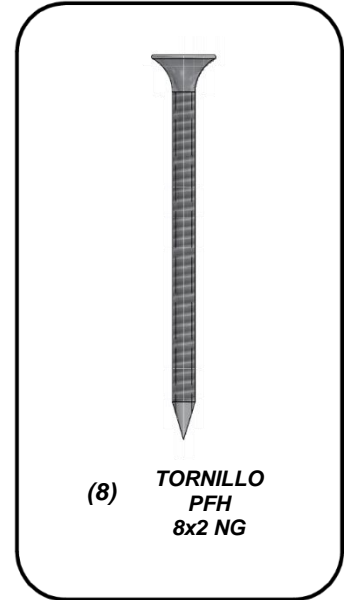
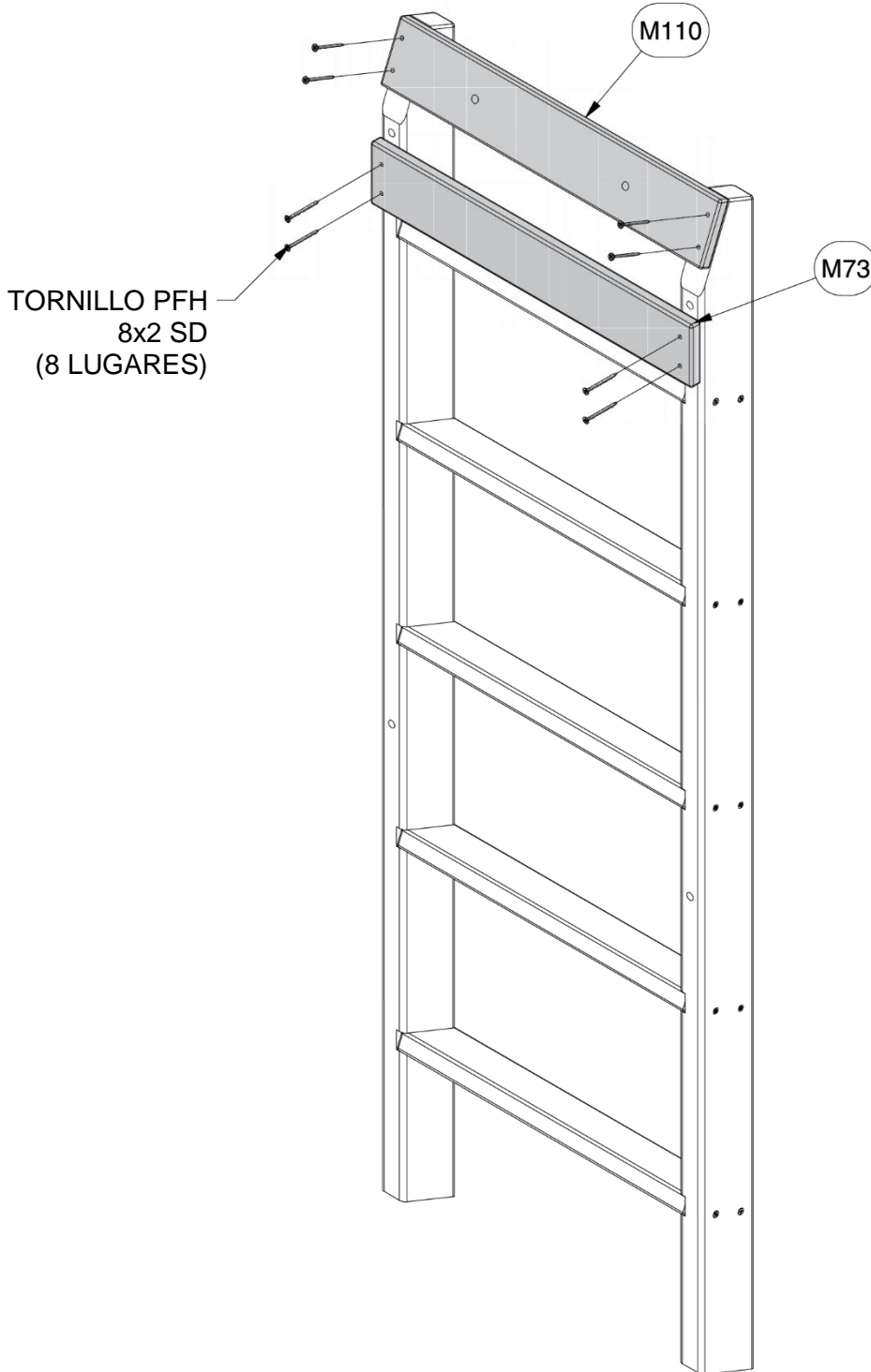


(1) **M73 - SOPORTE TRASERO - W4L11417**
5/8"x3 3/8"x20 1/8" (16x86x512)



(1) **M110 - TABLA DE FIJACIÓN - W4L11450**
5/8"x3 3/8"x20 1/8" (16x86x512)

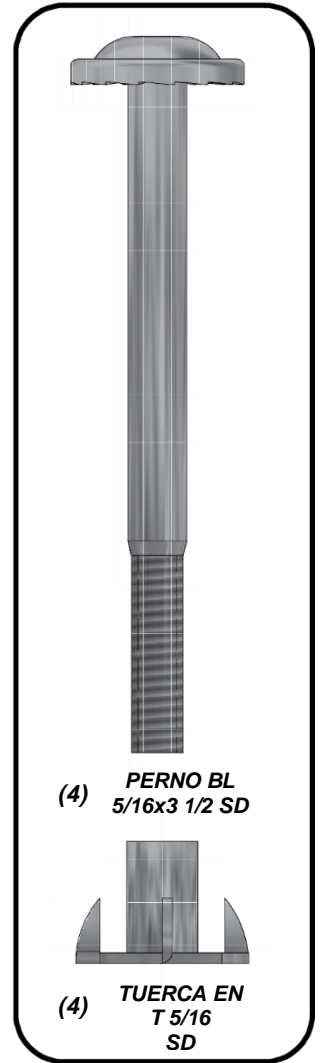
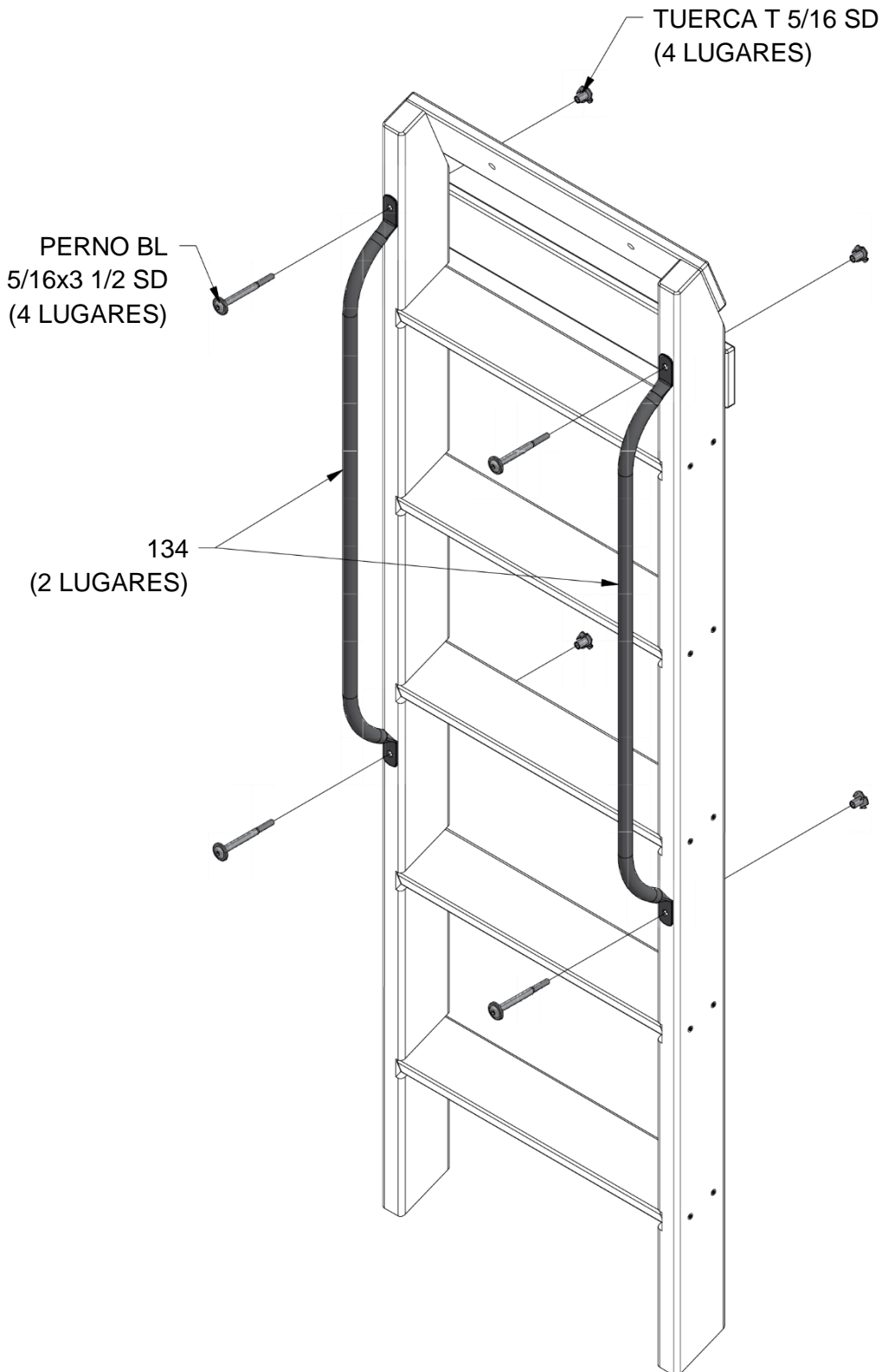
MONTAJE DE LA ESCALERA DE 5 PIES **PASO 3**

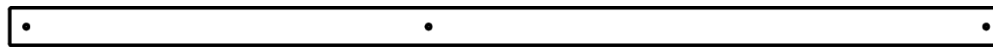




(2) MANIJA VERDE (2) 816 C/C- A100134

MONTAJE DE LA ESCALERA DE 5 PIES PASO 4





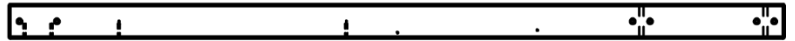
(1) **M2 - GUÍA DE PARED - W4L09088**
5/8"x3 3/8"x90 1/8" (16x86x2288)



(1) **G1 - TABLA DE APOYO - W4L09084**
1"x5 1/4"x90 1/8" (24x134x2288)



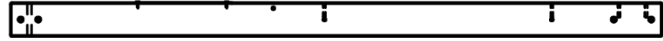
(1) **H7 - SOPORTE DEL PISO - W4L09069**
1"x3 3/8"x53 3/4" (24x86x1366)



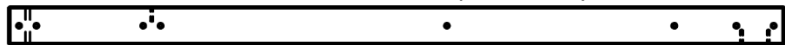
(1) **B4 - POSTE - W4L11179**
3"x3"x70 3/8" (76x76x1786)



(1) **H5 - SOPORTE DEL PISO - W4L09073**
1"x3 3/8"x53 3/4" (24x86x1366)



(1) **B6 - POSTE - W2A02493**
3"x3"x59" (76x76x1500)



(1) **E5 - MONTANTE - W4L11182**
1 3/8"x3 3/8"x70 3/8" (36x86x1786)

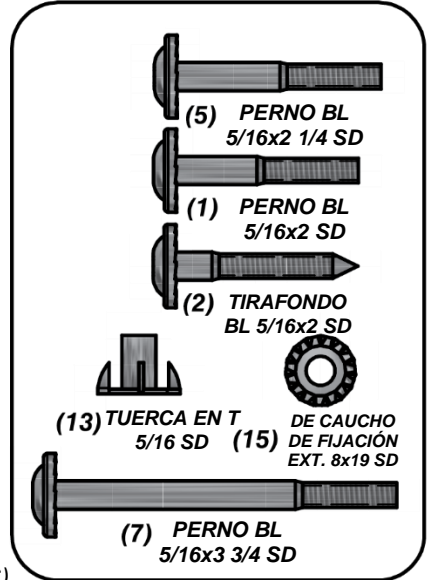
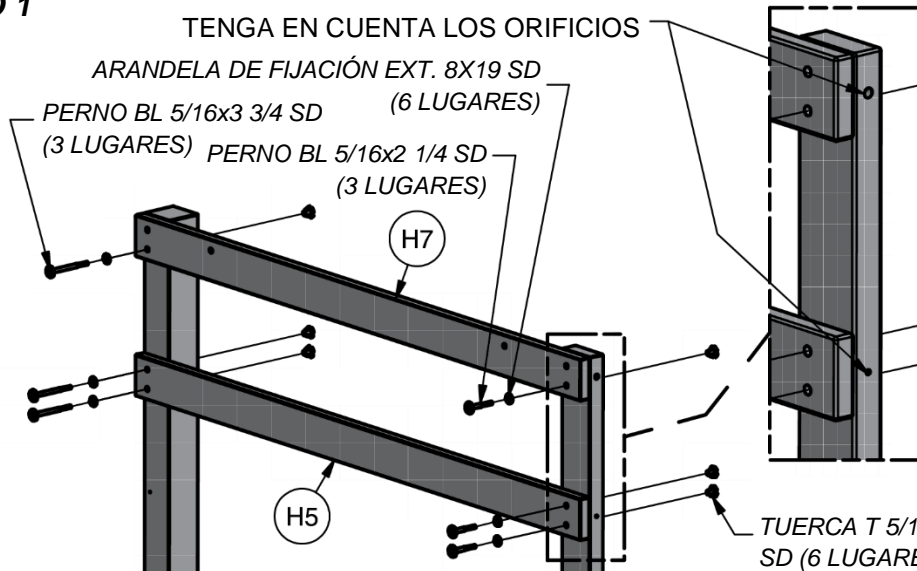
PASO 1

TENGA EN CUENTA LOS ORIFICIOS

ARANDELA DE FIJACIÓN EXT. 8X19 SD

PERNO BL 5/16x3 3/4 SD (3 LUGARES)

PERNO BL 5/16x2 1/4 SD (3 LUGARES)



M2

B4

G1

TUERCA T 5/16 SD (1 LUGAR)

E5

B6

TIRAFONDO BL 5/16x2 SD (2 LUGARES)

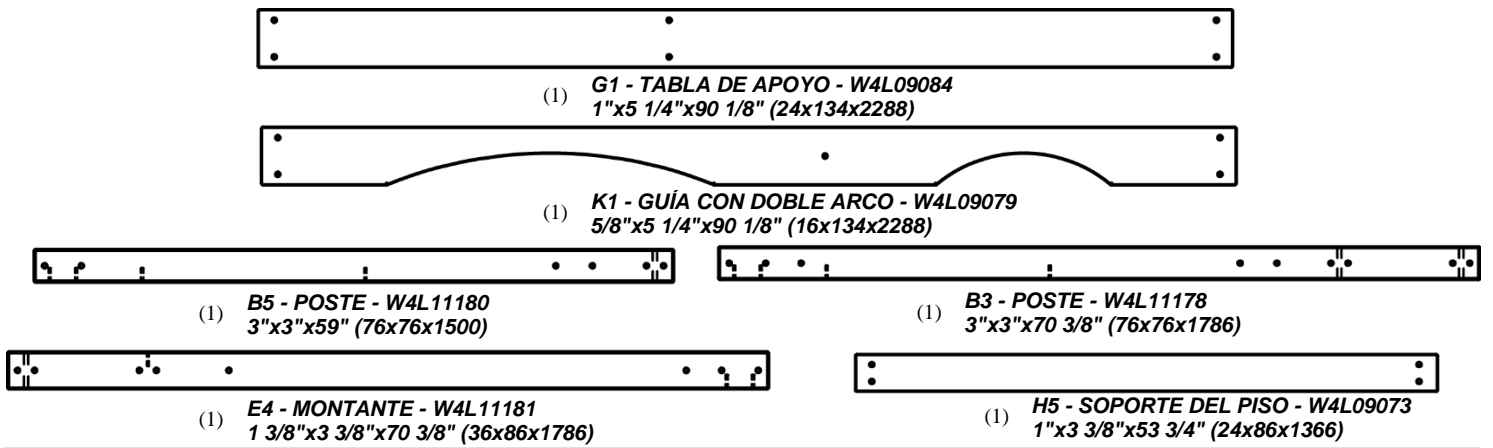
ARANDELA DE FIJACIÓN EXT. 8X19 SD (3 LUGARES)

TUERCA T 5/16 SD (6 LUGARES)

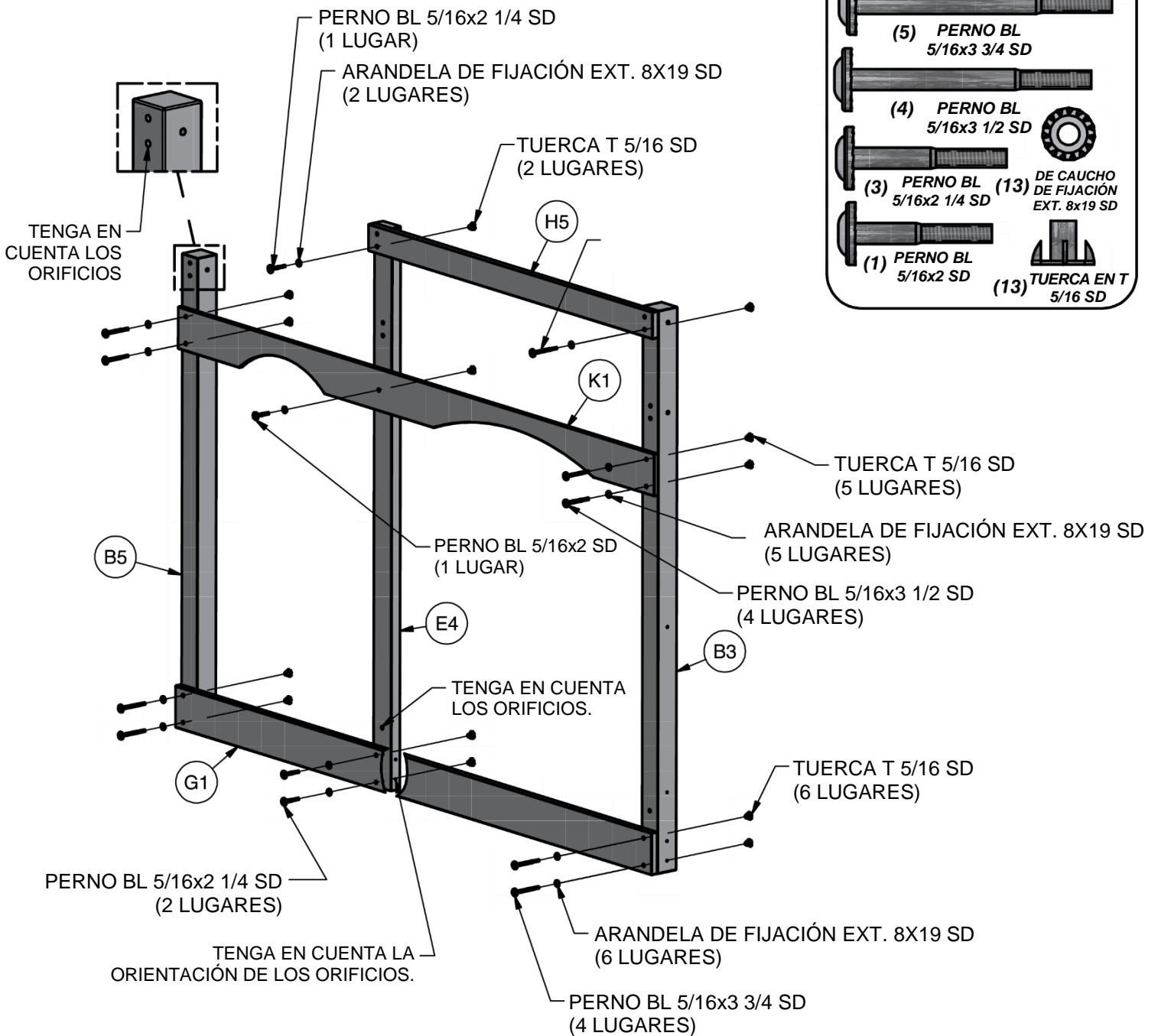
PERNO BL 5/16x2 1/4 SD (2 LUGARES)

PERNO BL 5/16x3 3/4 SD (4 LUGARES)

ARANDELA DE FIJACIÓN EXT. 8X19 SD (6 LUGARES)

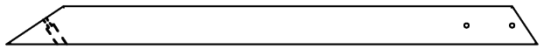


PASO 2



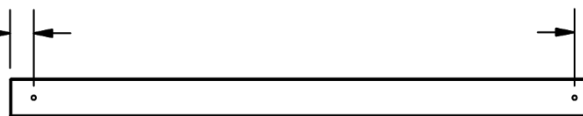


(1) **G4 - TABLA DE APOYO - W4L09086**
1"x5 1/4"x78 1/4" (24x134x1987)



(1) **H21 - SOPORTE EN ÁNGULO - W4L11112**
1"x3 3/8"x47 1/4" (24x86x1201)

54 mm
[2 1/8 in]



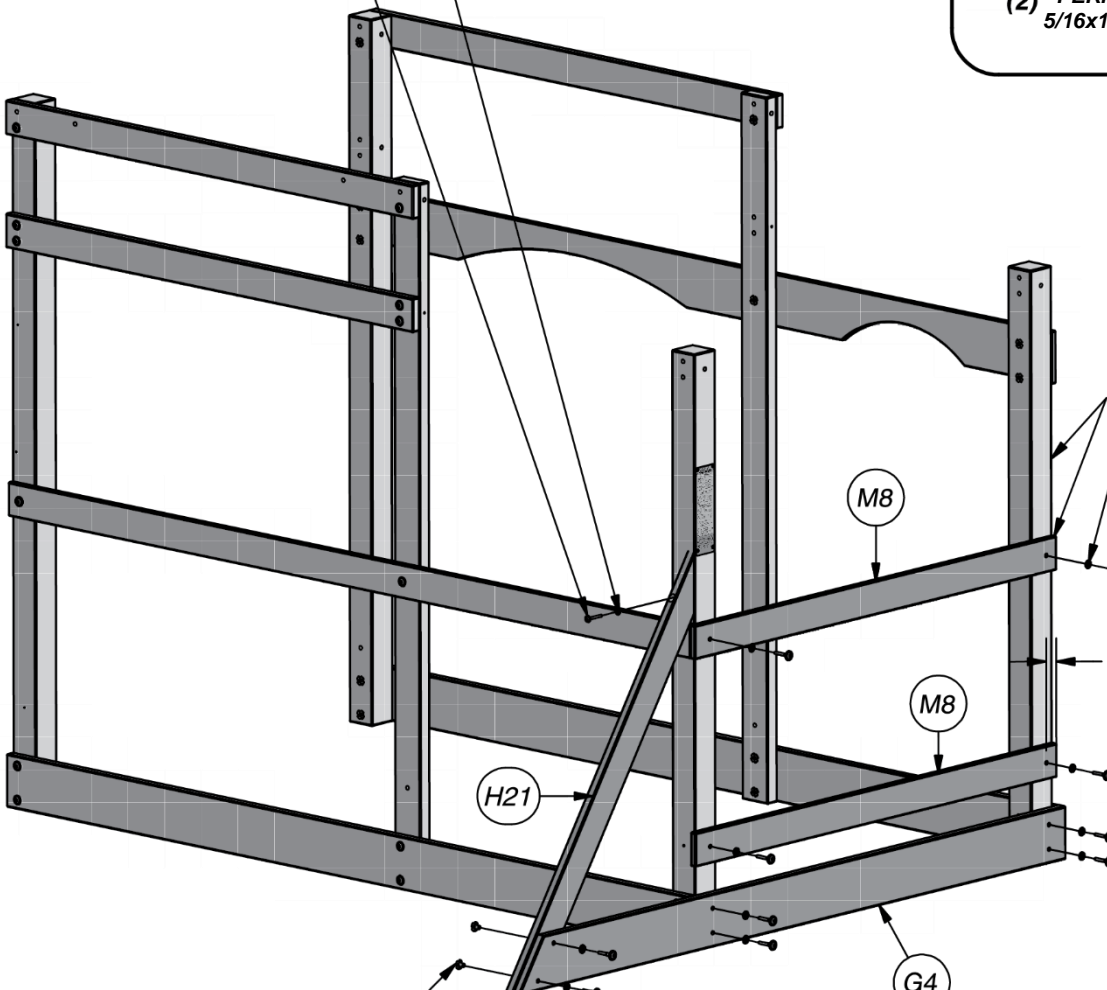
38 mm
[1 1/2 in]

(1) **M8 - GUÍA DE PARED - W4L09085**
5/8"x3 3/8"x51 3/4" (16x86x1314)

PASO 3

ARANDELA DE FIJACIÓN
EXT. 6x15 SD
(1 LUGAR)

TIRAFONDO BL 1/4x2 SD
(1 LUGAR)



NIVELADO

ARANDELA DE FIJACIÓN
EXT. 8x19 SD - (8 LUGARES)

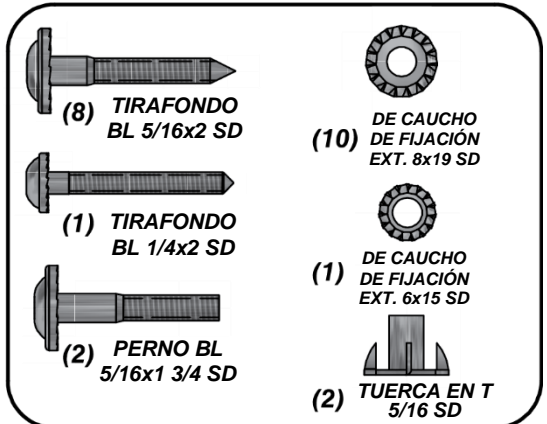
TIRAFONDO BL 5/16x2 SD (8 LUGARES)

38 mm
[1 1/2 in]

TUERCA T 5/16 SD
(2 LUGARES)

PERNO BL 5/16x1 3/4 SD
(2 LUGARES)

ARANDELA DE FIJACIÓN EXT. 8X19 SD
(2 LUGARES)

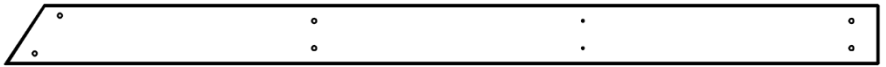




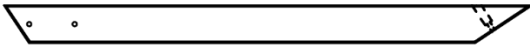
(1) **M8 - GUÍA DE PARED - W4L09085**
5/8"x3 3/8"x51 3/4" (16x86x1314)



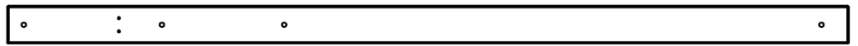
(1) **H8 - SOPORTE DEL PISO - W4L09064**
1"x3 3/8"x53" (24x86x1346)



(1) **G3 - TABLA DE APOYO - W4L09087**
1"x5 1/4"x78 1/4" (24x134x1987)

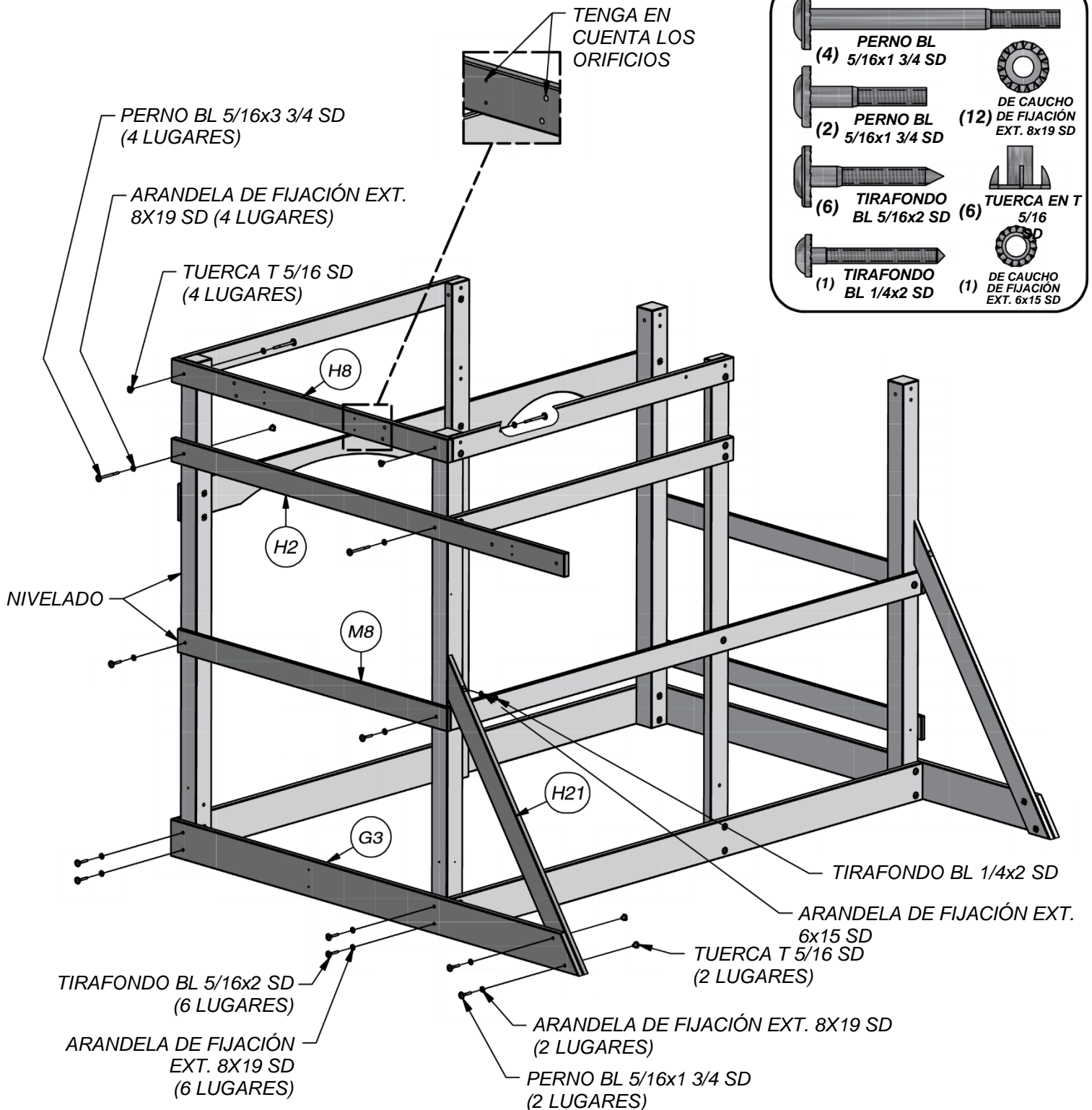


(1) **H21 - SOPORTE EN ÁNGULO - W4L11112**
1"x3 3/8"x47 1/4" (24x86x1201)



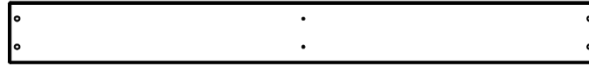
(1) **H2 - SOPORTE DEL PISO - W4L09066**
1"x3 3/8"x75 3/8" (24x86x1914)

PASO 4



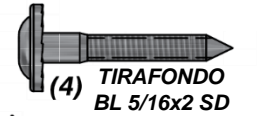


- (1) **G6 - VIGA DEL PISO - W4L11188**
1"x5 1/4"x49 1/2" (24x134x1256)



- (1) **G5 - TABLA DE APOYO - W4L09089**
1"x5 1/4"x51 1/8" (24x134x1298)

PASO 5



- (4) **TIRAFONDO**
BL 5/16x2 SD



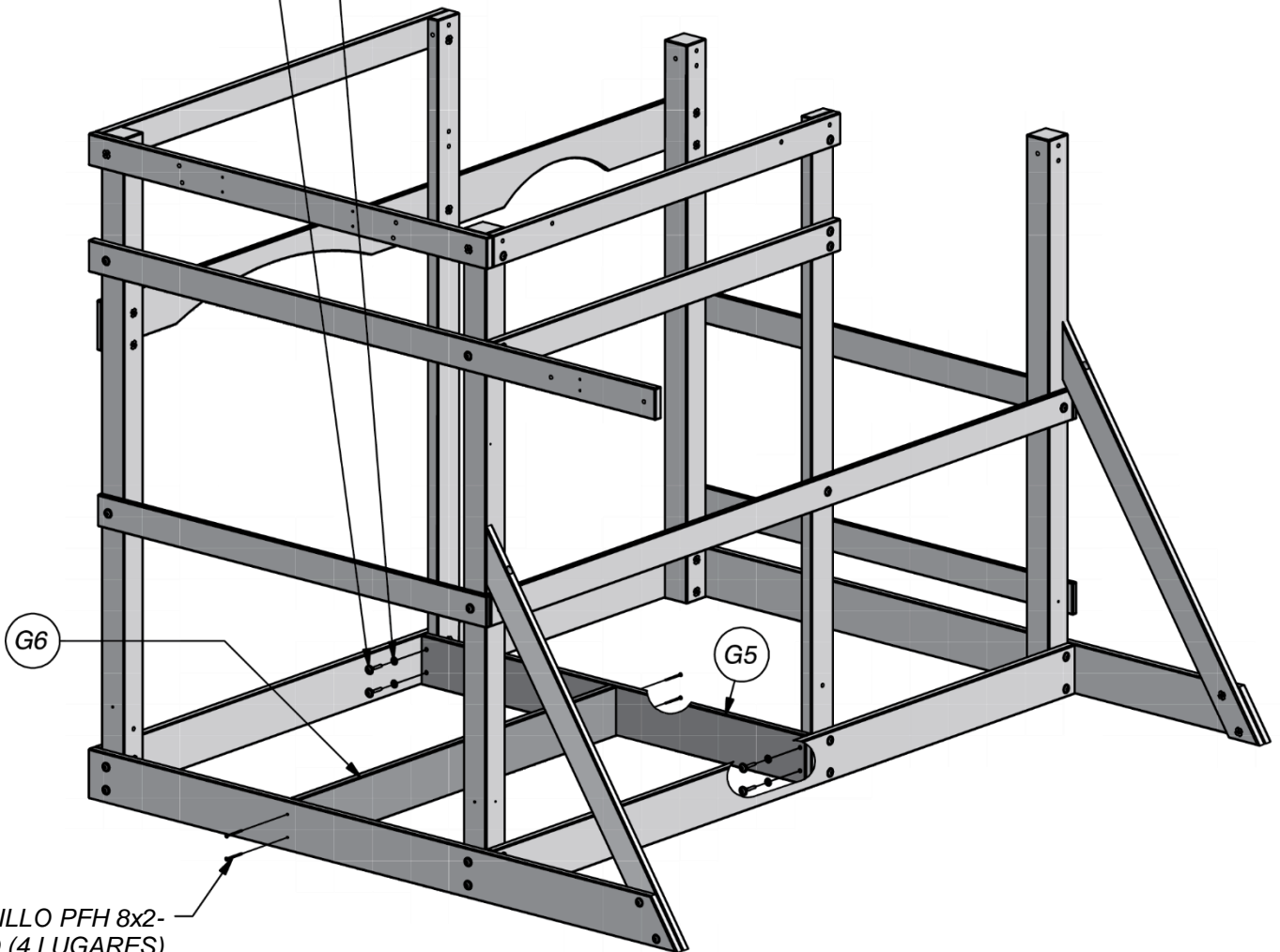
- (4) **TORNILLO PFH**
8x2 1/2 SD



- (4) **DE CAUCHO DE FIJACIÓN**
EXT. 8x19 SD

ARANDELA DE FIJACIÓN
EXT. 8X19 SD
(4 LUGARES)

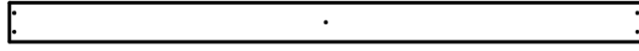
TIRAFONDO BL 5/16x2 SD
(4 LUGARES)



TORNILLO PFH 8x2-
1/2 SD (4 LUGARES)

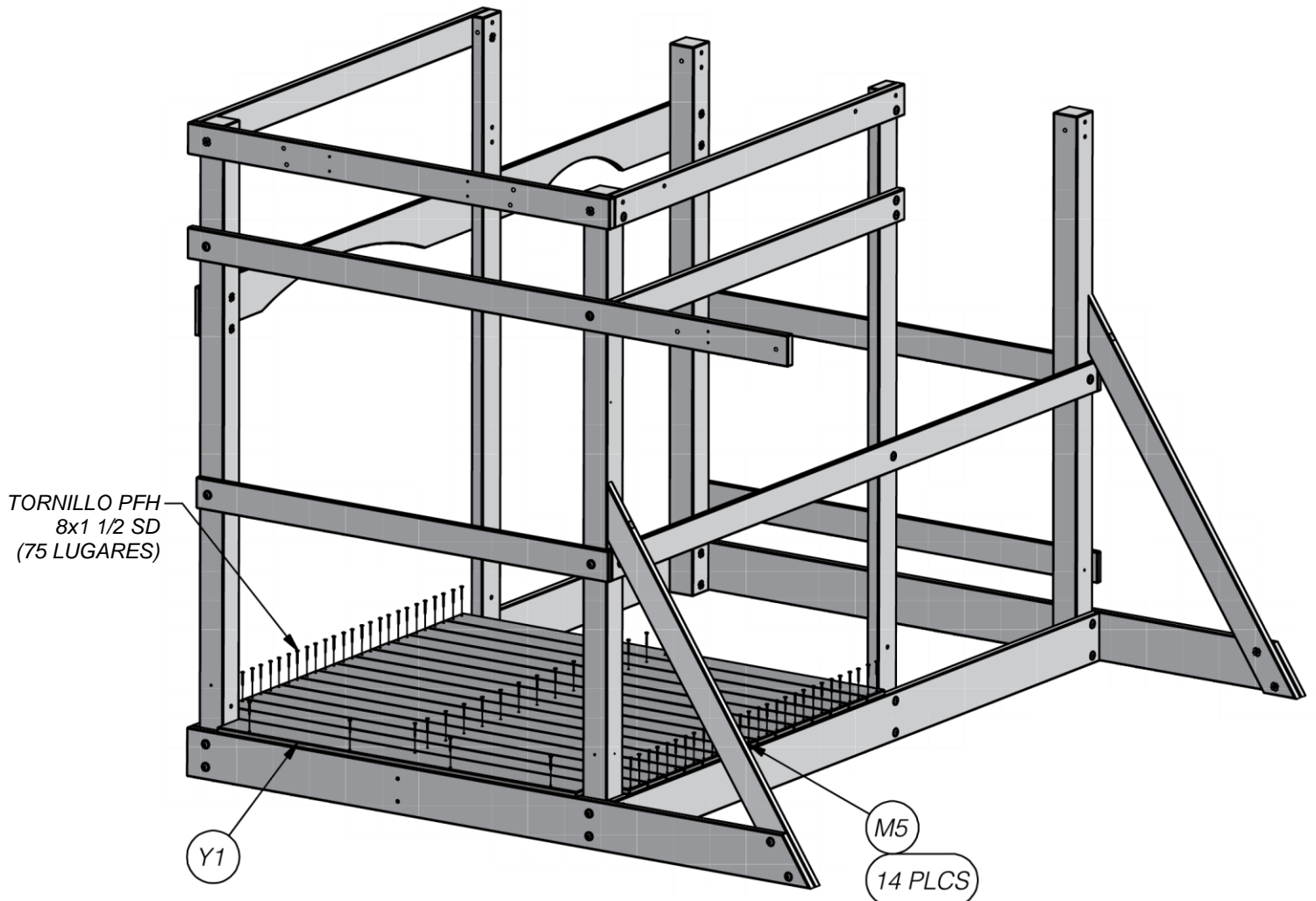
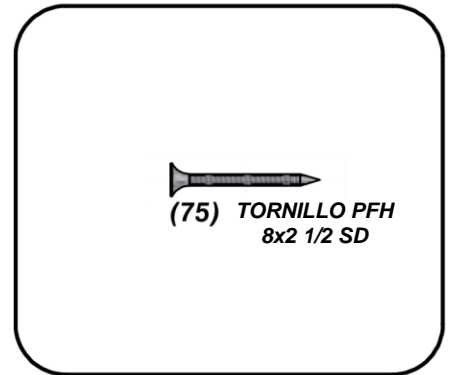


(1) **Y1 - TABLA DEL PISO - W4L11239**
5/8"x4"x45 1/8" (16x102x1146)



(14) **M5 - TABLA DE PISO - W4L11220**
5/8"x3 3/8"x53" (16x86x1346)

PASO 6



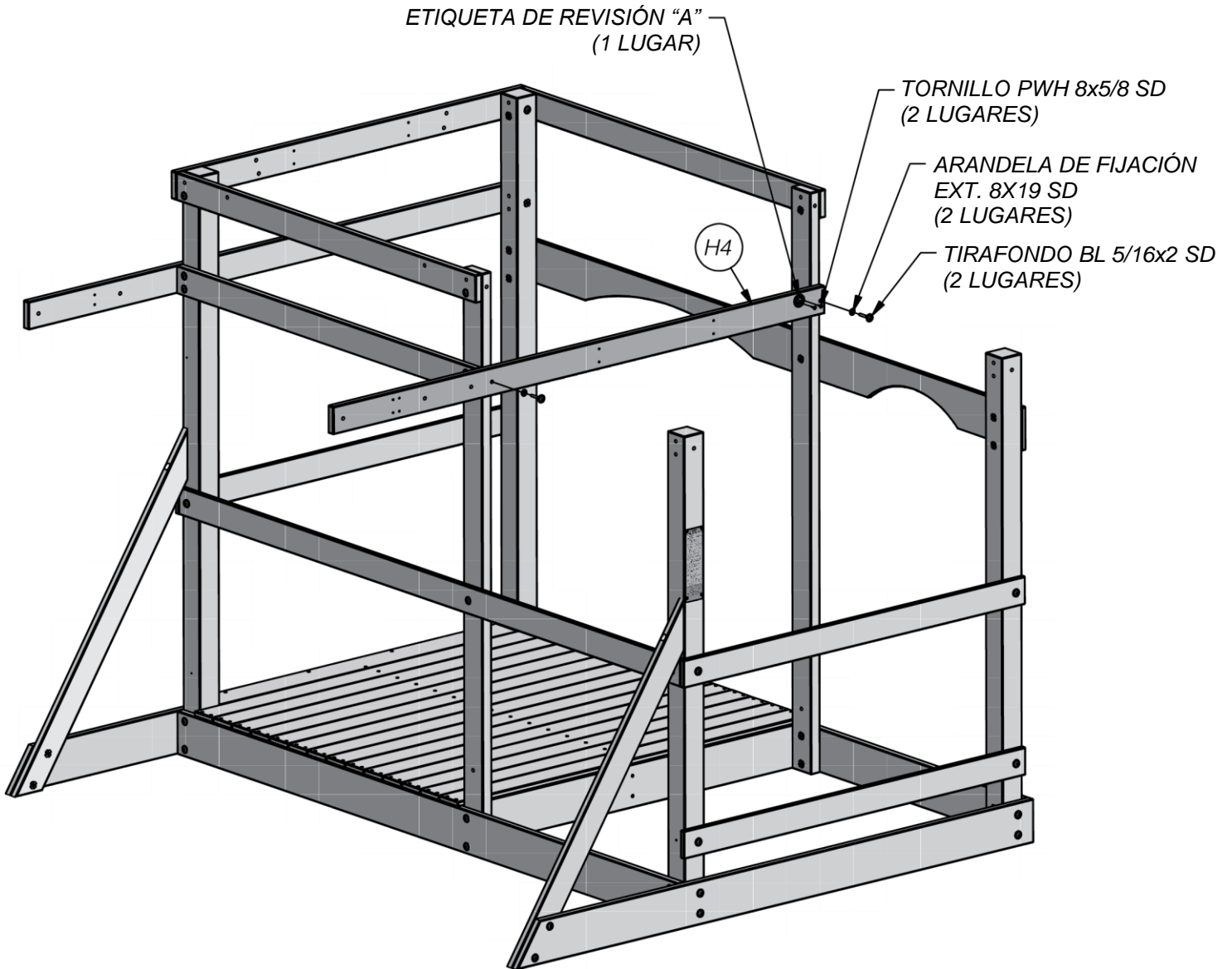
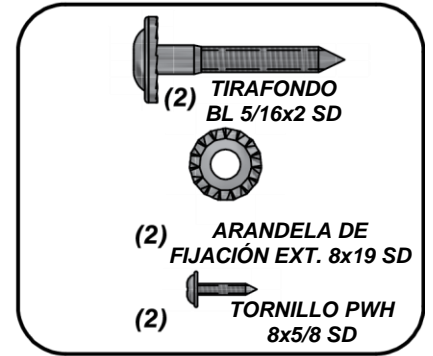


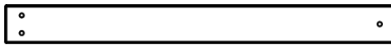
- (1) **H4 - SOPORTE DEL PISO - W4L11190**
1"x3 3/8"x74 3/8" (24x86x1890)



- (1) **ETIQUETA DE REVISIÓN "A" - A100314**

PASO 7



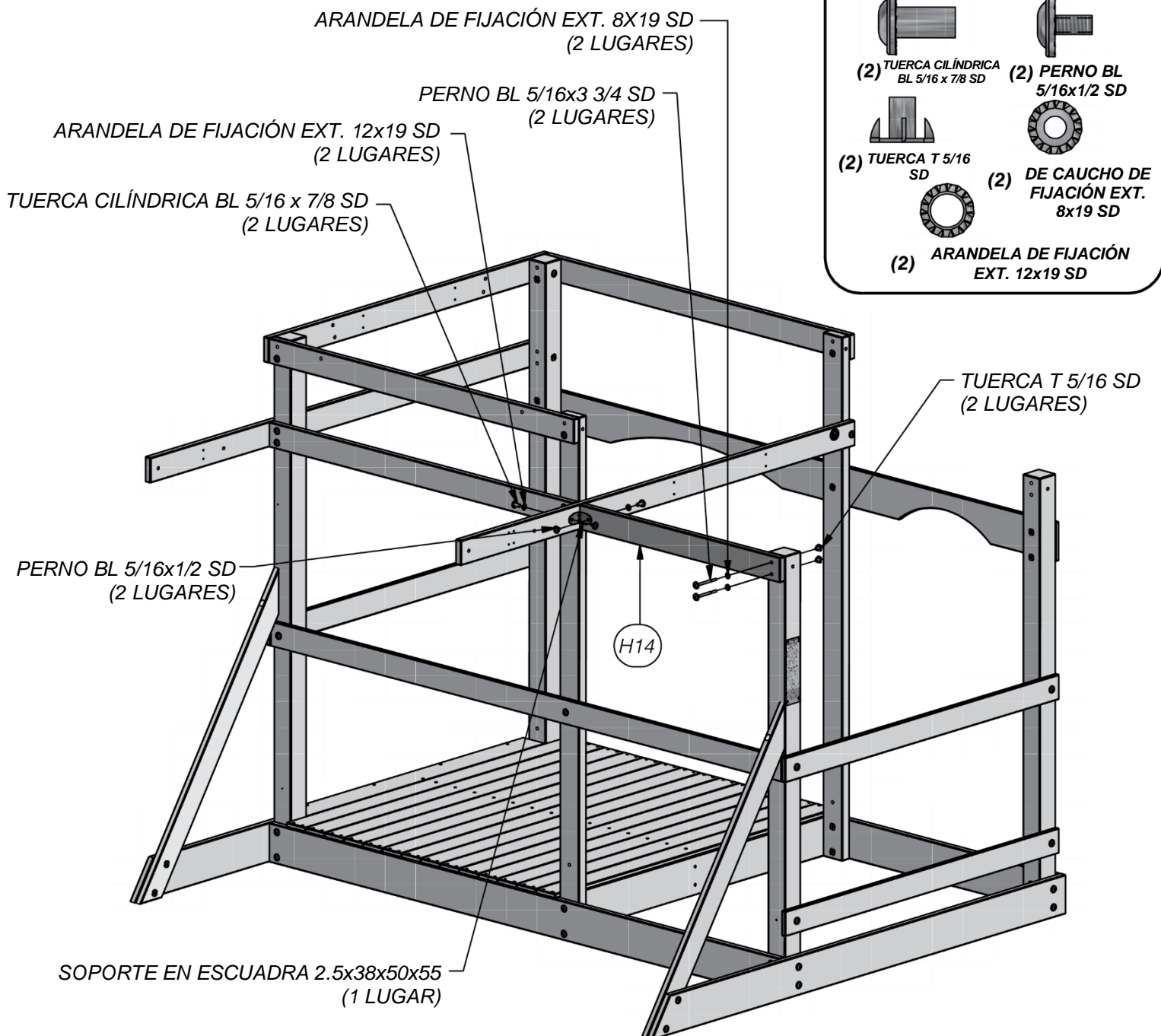


- (1) **H14 - SOPORTE DEL PISO - W4L11193**
1"x3 3/8"x35 3/8" (24x86x898)



- (1) **- SOPORTE EN ESCUADRA 2.5x38x50x55 - A100340**

PASO 8



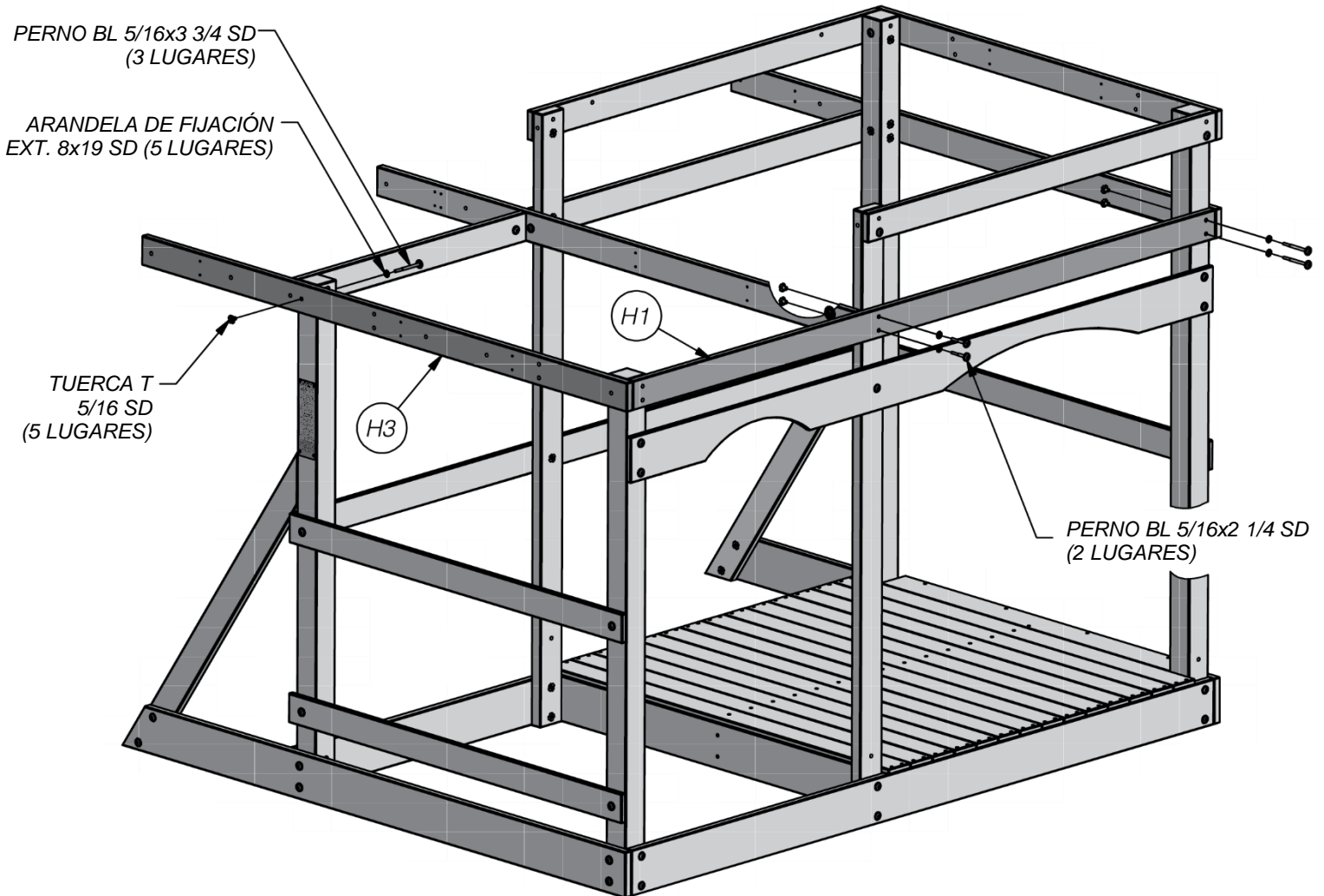
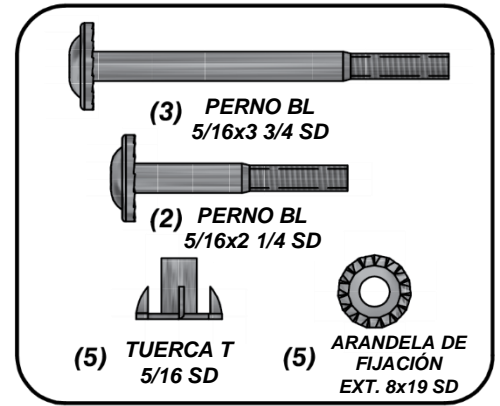


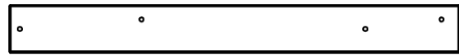
(1) **H3 - SOPORTE DEL PISO - W4L09078**
1"x3 3/8"x75 3/8" (24x86x1914)



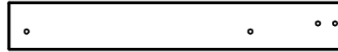
(1) **H1 - SOPORTE DEL PISO - W4L09076**
1"x3 3/8"x90 1/8" (24x86x2288)

PASO 9



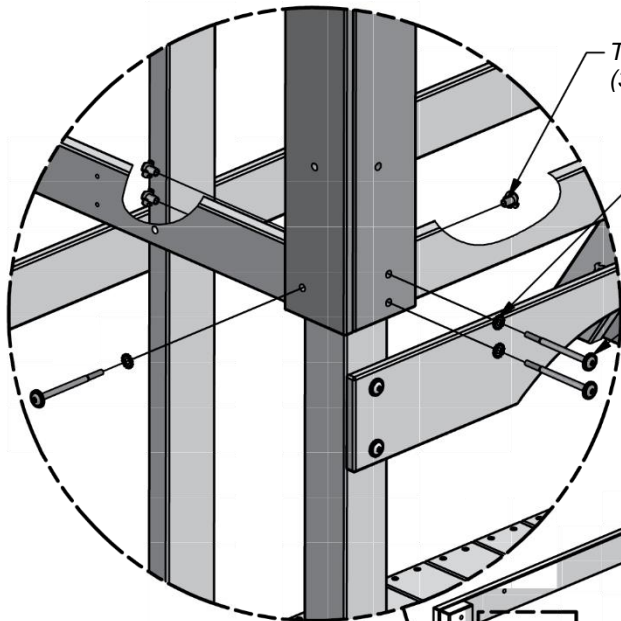
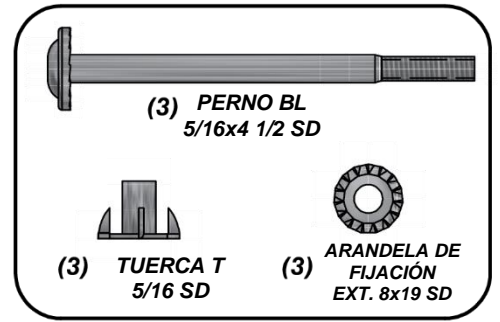


(1) **L12 - TABLA DE LA ESQUINA - W4L11218**
 5/8"x4 3/8"x41 1/2" (16x112x1055)

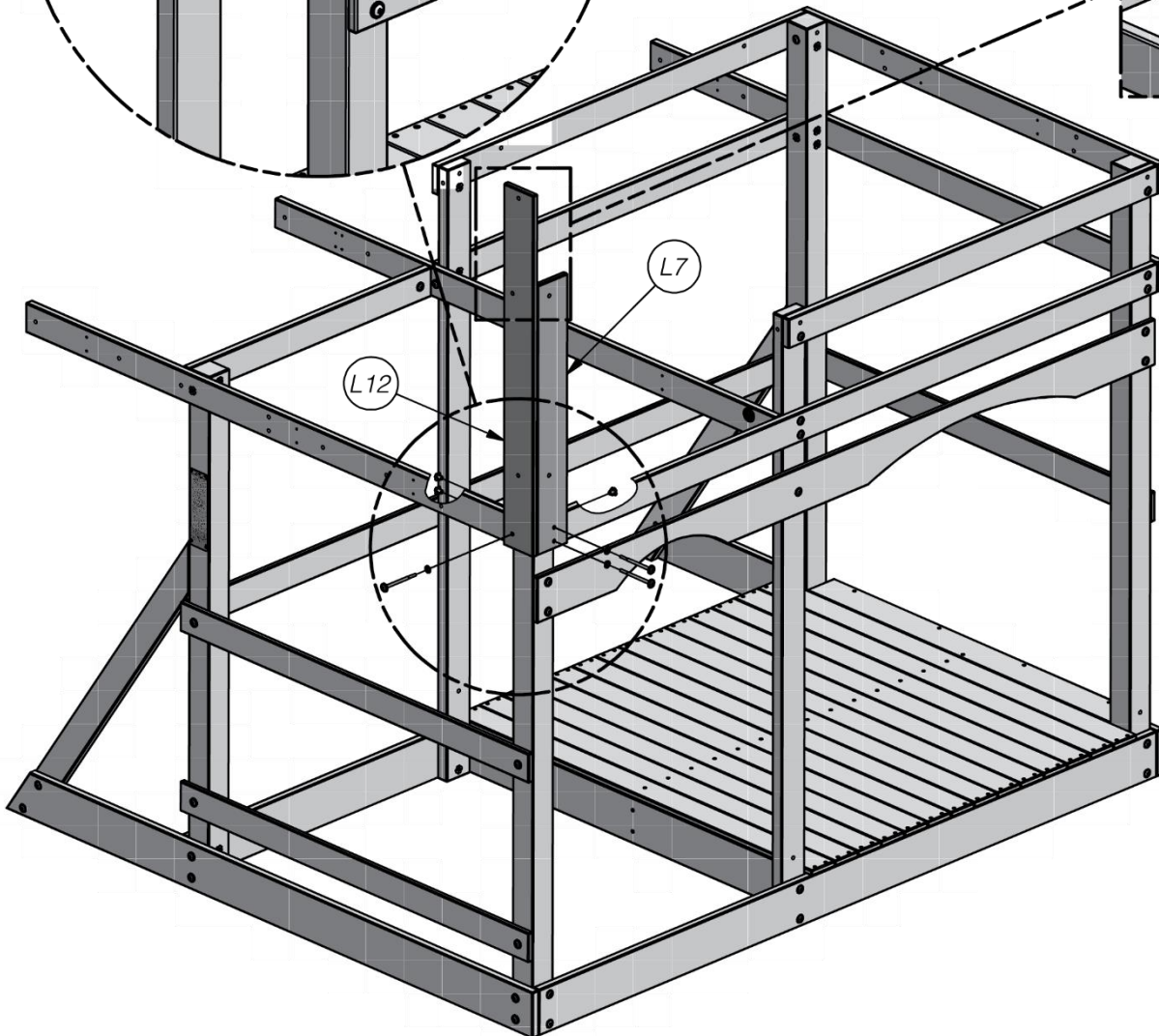
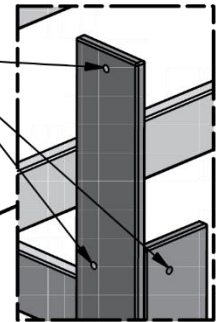


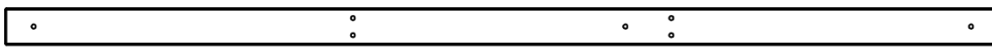
(1) **L7 - TABLA DE LA ESQUINA - W4L11213**
 5/8"x4 3/8"x31" (16x112x788)

PASO 10



TENGA EN CUENTA LOS ORIFICIOS





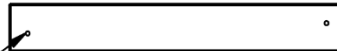
(1) **E1 - SOPORTE DEL PISO - W4L09077**
1 3/8"x3 3/8"x92" (36x86x2336)



(1) **L8 - TABLA DE LA ESQUINA - W4L11214**
5/8"x4 3/8"x31" (16x112x788)



(2) **L9 - TABLA DE LA ESQUINA - W4L11215**
5/8"x4 3/8"x31" (16x112x788)



(1) **L6 - TABLA DE LA ESQUINA - W4L11111**
5/8"x4 3/8"x31" (16x112x788)

**ESTE
ORIFICIO
MIRA HACIA
AR.A.I.O**

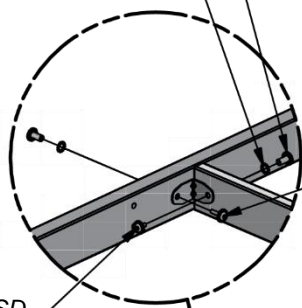


(3) **- SOPORTE EN ESCUADRA**
2.5x38x50x55 - A100340

PASO 11

TUERCA CILÍNDRICA BL 5/16 x 7/8 SD
(2 LUGARES)

ARANDELA DE FIJACIÓN EXT. 12x19 SD
(2 LUGARES)



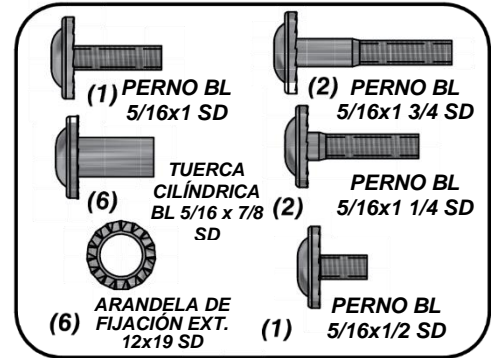
PERNO BL 5/16x1 SD
(1 LUGAR)

PERNO BL 5/16x1/2 SD
(1 LUGAR)

ARANDELA DE FIJACIÓN EXT. 12x19 SD
(2 LUGARES)

TUERCA CILÍNDRICA BL 5/16 x 7/8 SD
(2 LUGARES)

PERNO BL 5/16x1 1/4 SD
(1 LUGAR)



(1) **PERNO BL**
5/16x1 SD

(2) **PERNO BL**
5/16x1 3/4 SD

(6) **TUERCA**
CILÍNDRICA
BL 5/16 x 7/8
SD

(2) **PERNO BL**
5/16x1 1/4 SD

(6) **ARANDELA DE**
FIJACIÓN EXT.
12x19 SD

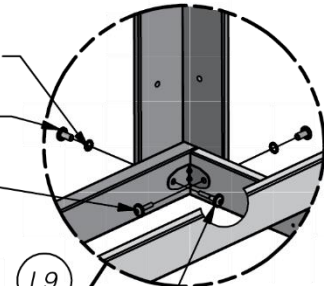
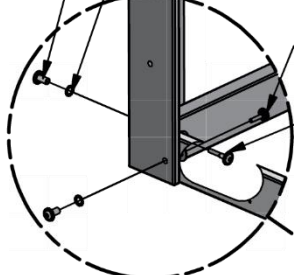
(1) **PERNO BL**
5/16x1/2 SD

TUERCA CILÍNDRICA BL 5/16 x 7/8 SD
(2 LUGARES)

ARANDELA DE FIJACIÓN EXT. 12x19 SD
(2 LUGARES)

PERNO BL 5/16x1 1/4 SD
(1 LUGAR)

PERNO BL 5/16x1 3/4 SD
(1 LUGAR)

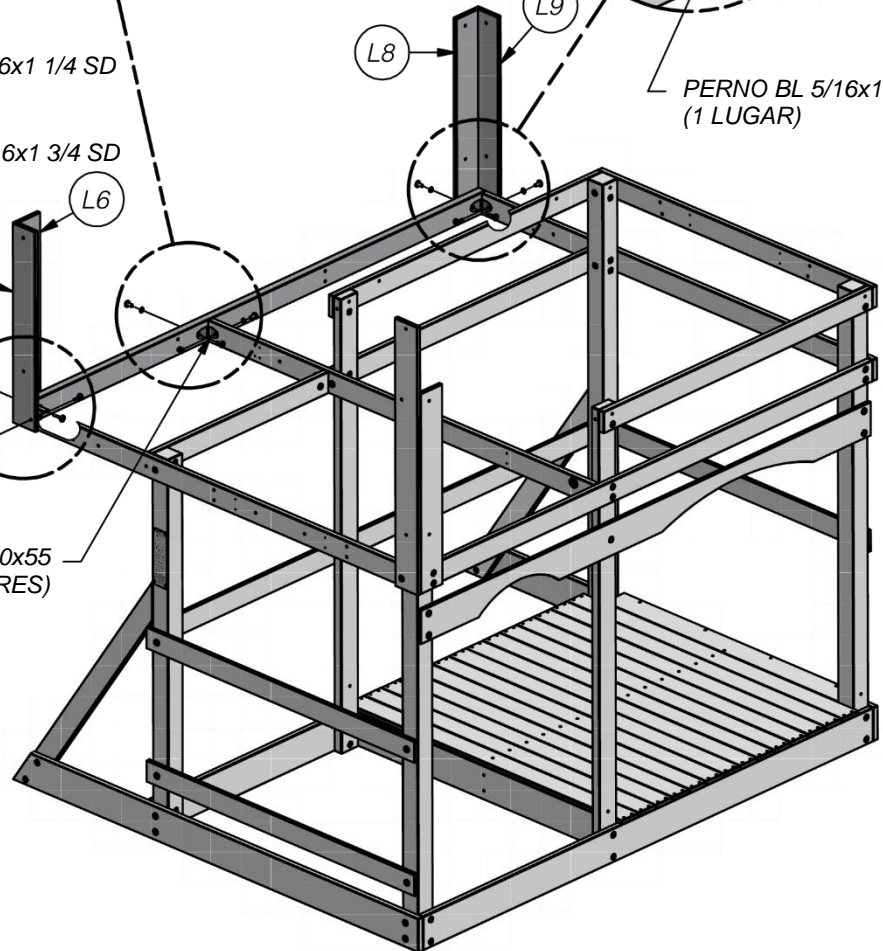


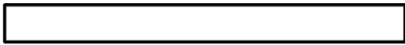
PERNO BL 5/16x1 3/4 SD
(1 LUGAR)

(L9)

(L8)

SOPORTE EN ESCUADRA 2.5x38x50x55
(3 LUGARES)



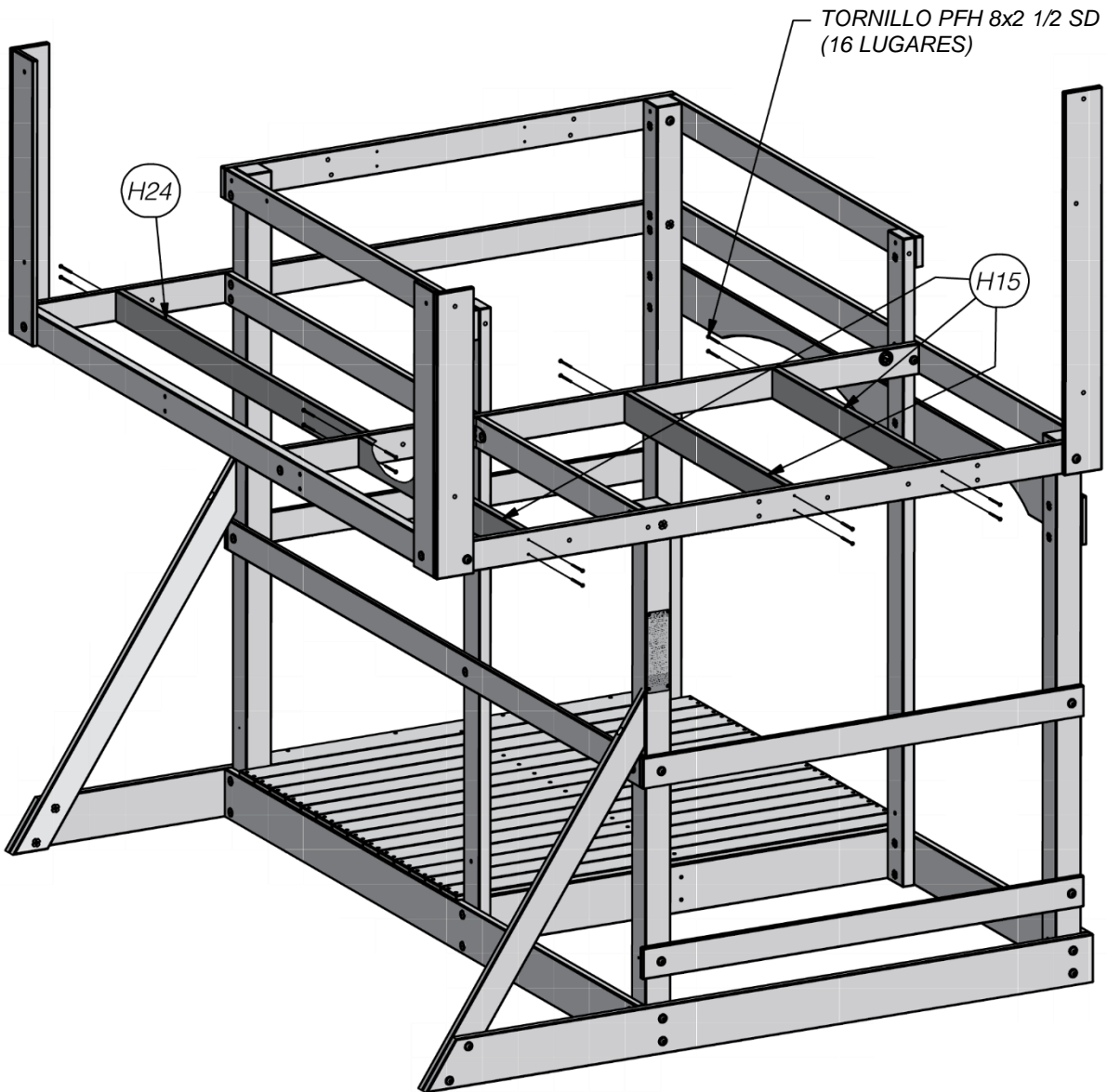
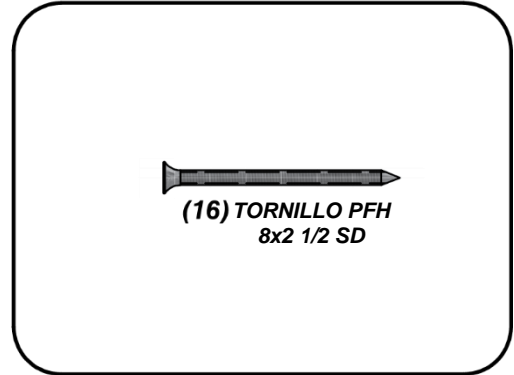


(3) **H15 - VIGA DEL PISO - W4L11194**
1"x3 3/8"x35 3/8" (24x86x898)



(1) **H24 - VIGA DEL PISO - W4L11451**
1"x3 3/8"x53 3/4" (24x86x1366)

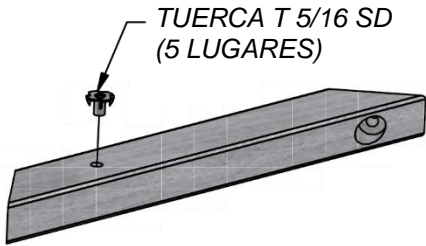
PASO 12



(3) **F5 - SOPORTE - W4L11187**
 1 3/8"x2 3/8"x18 1/8" (36x60x460)

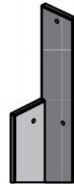
(2) **F6 - SOPORTE - W4L11632**
 1 3/8"x2 3/8"x18 1/8" (36x60x460)

PASO 13

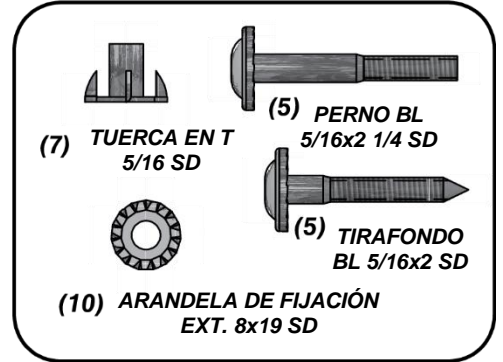


TUERCA T 5/16 SD
 (5 LUGARES)

INSERTE LAS TUERCAS T
 EN EL SOPORTE 'F5' Y 'F6'
 ANTES DE INSTALAR.



TUERCA T 5/16 SD (2 LUGARES)
 INSTÁLELOS ANTES DE INSTALAR
 LOS SOPORTES.

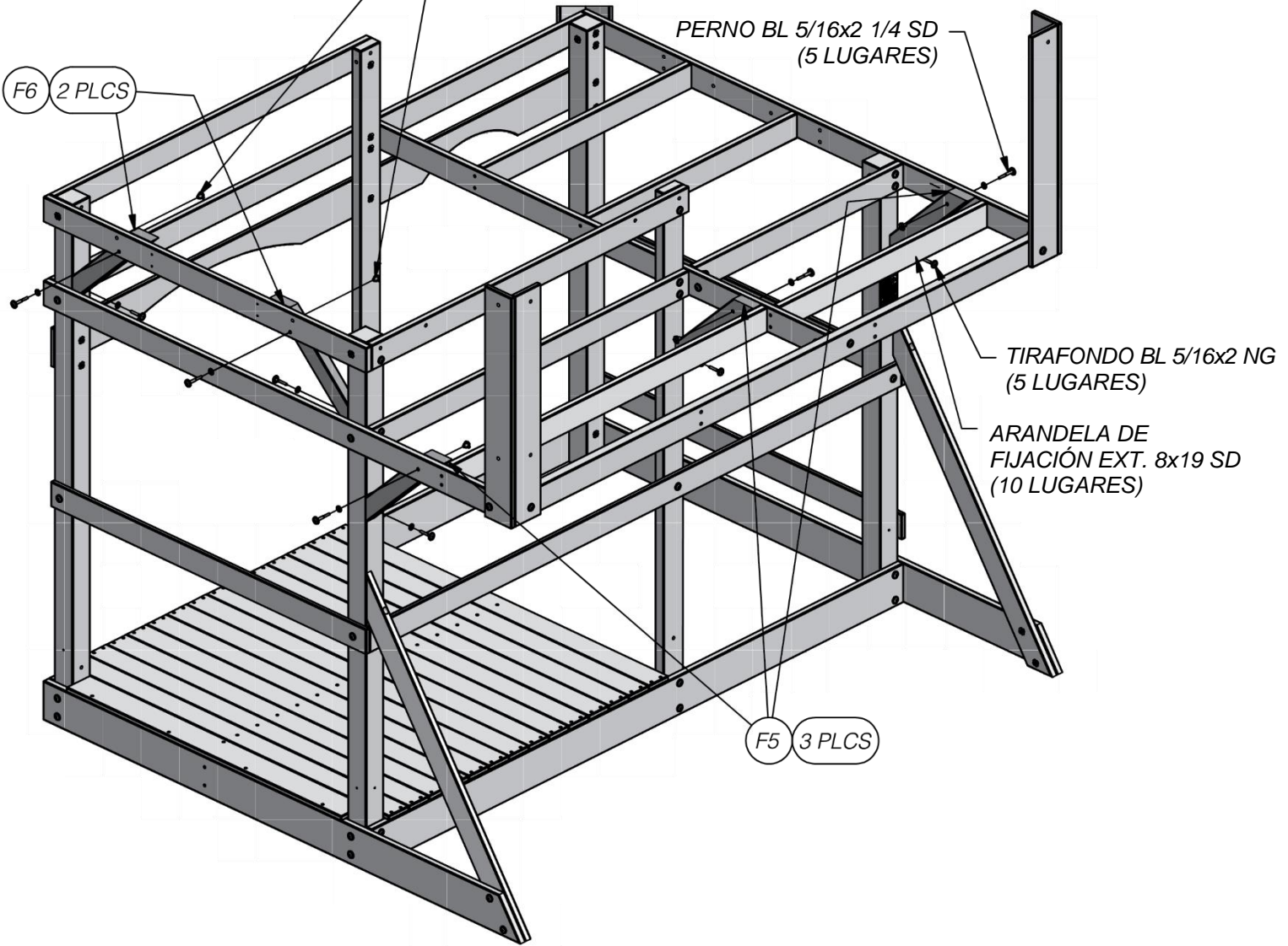


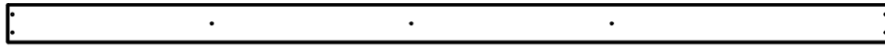
(7) TUERCA EN T
 5/16 SD

(5) PERNO BL
 5/16x2 1/4 SD

(5) TIRAFONDO
 BL 5/16x2 SD

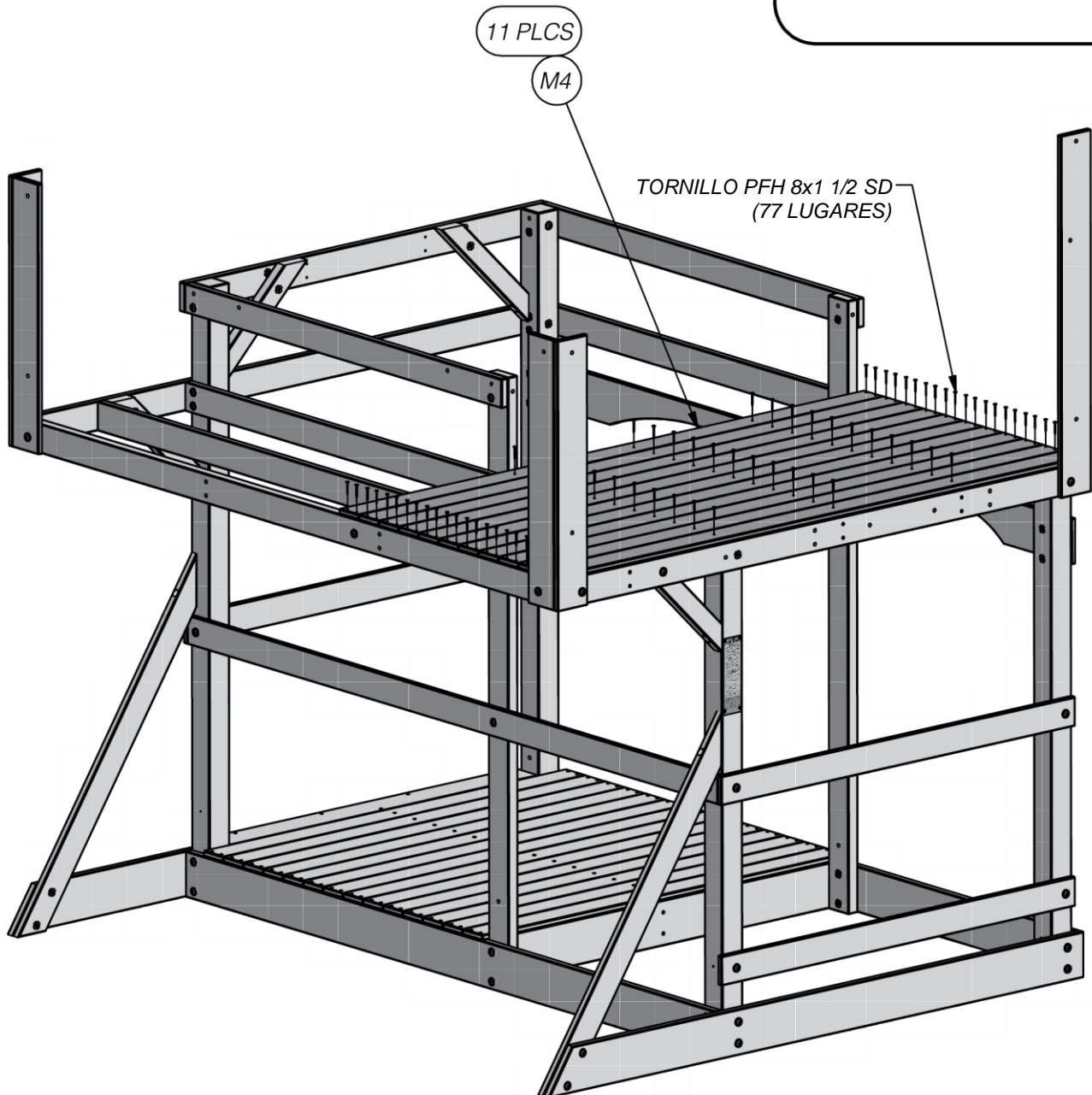
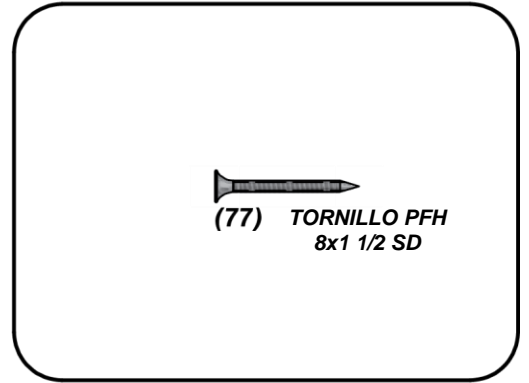
(10) ARANDELA DE FIJACIÓN
 EXT. 8x19 SD

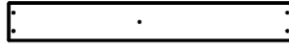




(11) **M4 - TABLA DE PISO - W4L11219**
5/8"x3 3/8"x76 3/4" (16x86x1950)

PASO 14





(16) **M18 - TABLA DEL PISO - W4L11228**
5/8"x3 3/8"x24 3/4" (16x86x628)

PASO 15

TORNILLO PFH
8x1 1/2 SD
(79 LUGARES)

TORNILLO PFH 8x1 1/4 SD
(1 LUGAR)

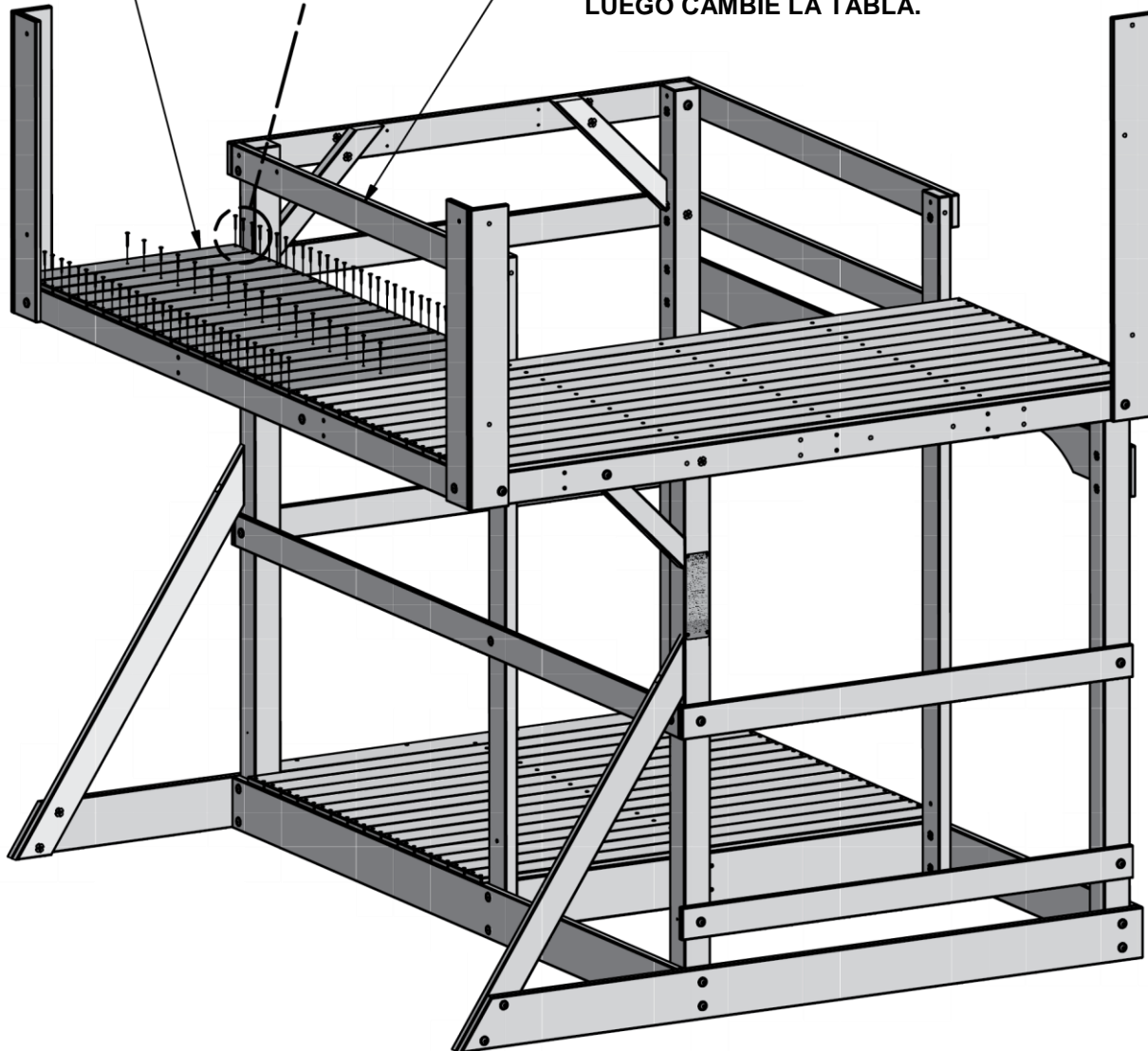

(79) TORNILLO PFH
8x1 1/2 SD

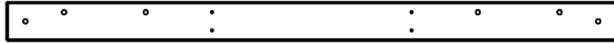

(1) TORNILLO PFH
8x1 1/4 SD

16 PLCS

M18

NOTA: NECESITARÁ QUITAR ESTA
TABLA PARA ACCEDER A LOS
ORIFICIOS DE LOS TORNILLOS
'M18'. INSERTE LOS TORNILLOS Y
LUEGO CAMBIE LA TABLA.



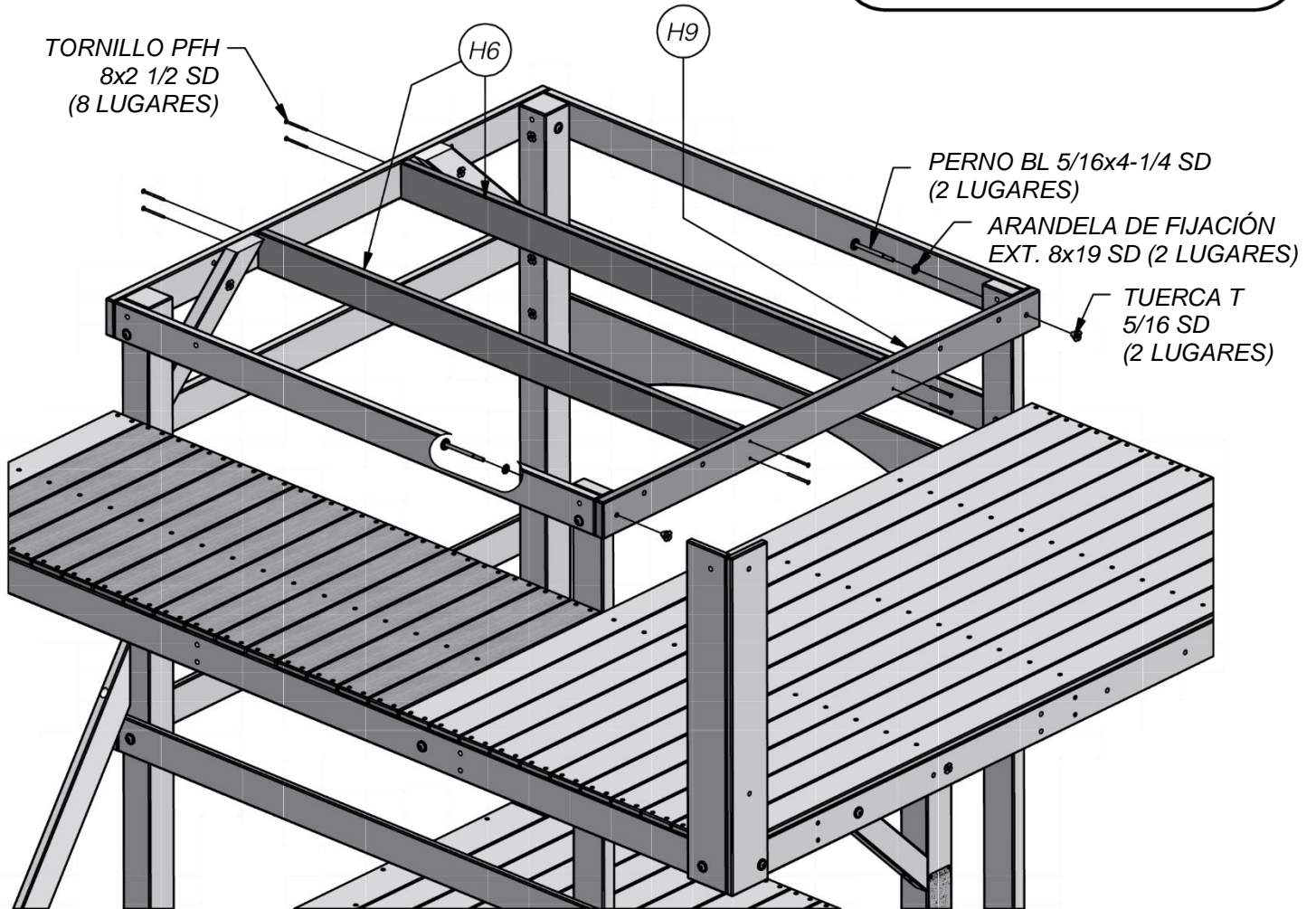
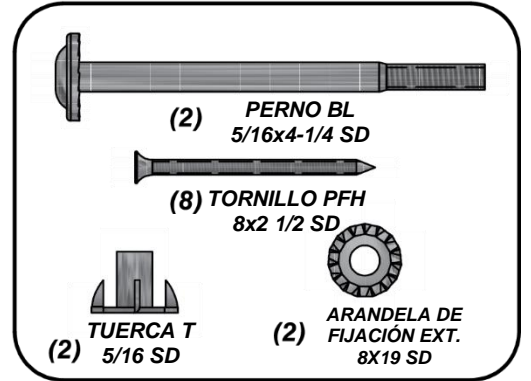


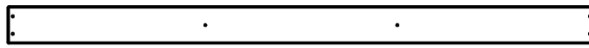
(1) **H9 - SOPORTE DEL PISO - W4L09072**
1"x3 3/8"x53" (24x86x1346)



(2) **H6 - VIGA DEL PISO - W4L11191**
1"x3 3/8"x53 3/4" (24x86x1366)

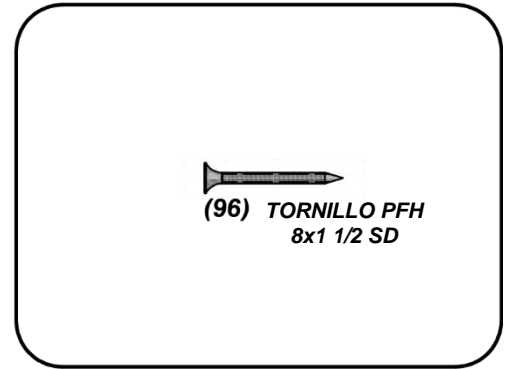
PASO 16





(16) **M6 - TABLA DEL PISO - W4L11221**
5/8"x3 3/8"x53" (16x86x1346)

PASO 17

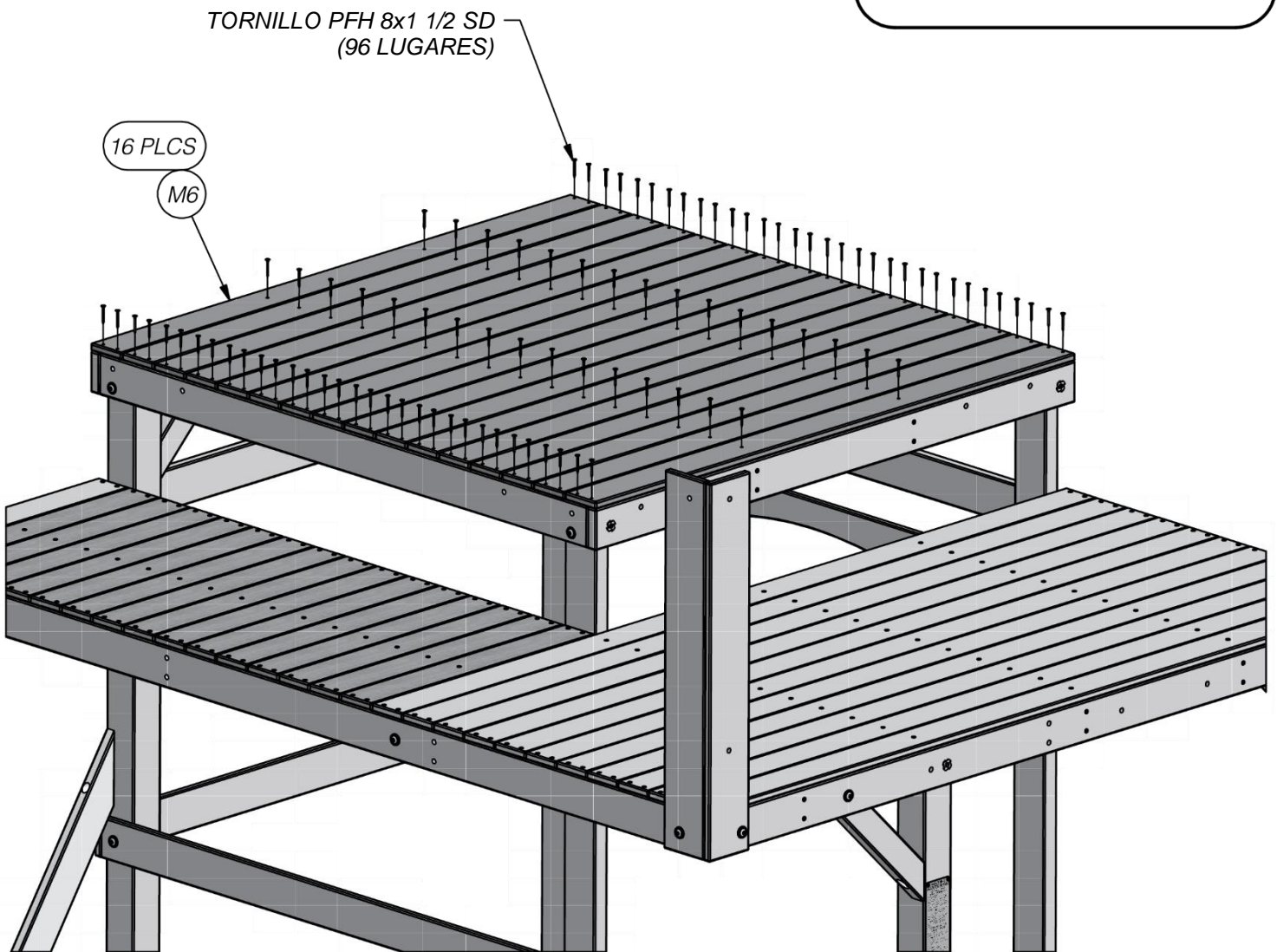


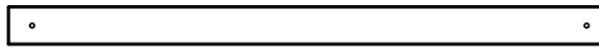
(96) TORNILLO PFH
8x1 1/2 SD

TORNILLO PFH 8x1 1/2 SD
(96 LUGARES)

16 PLCS

M6



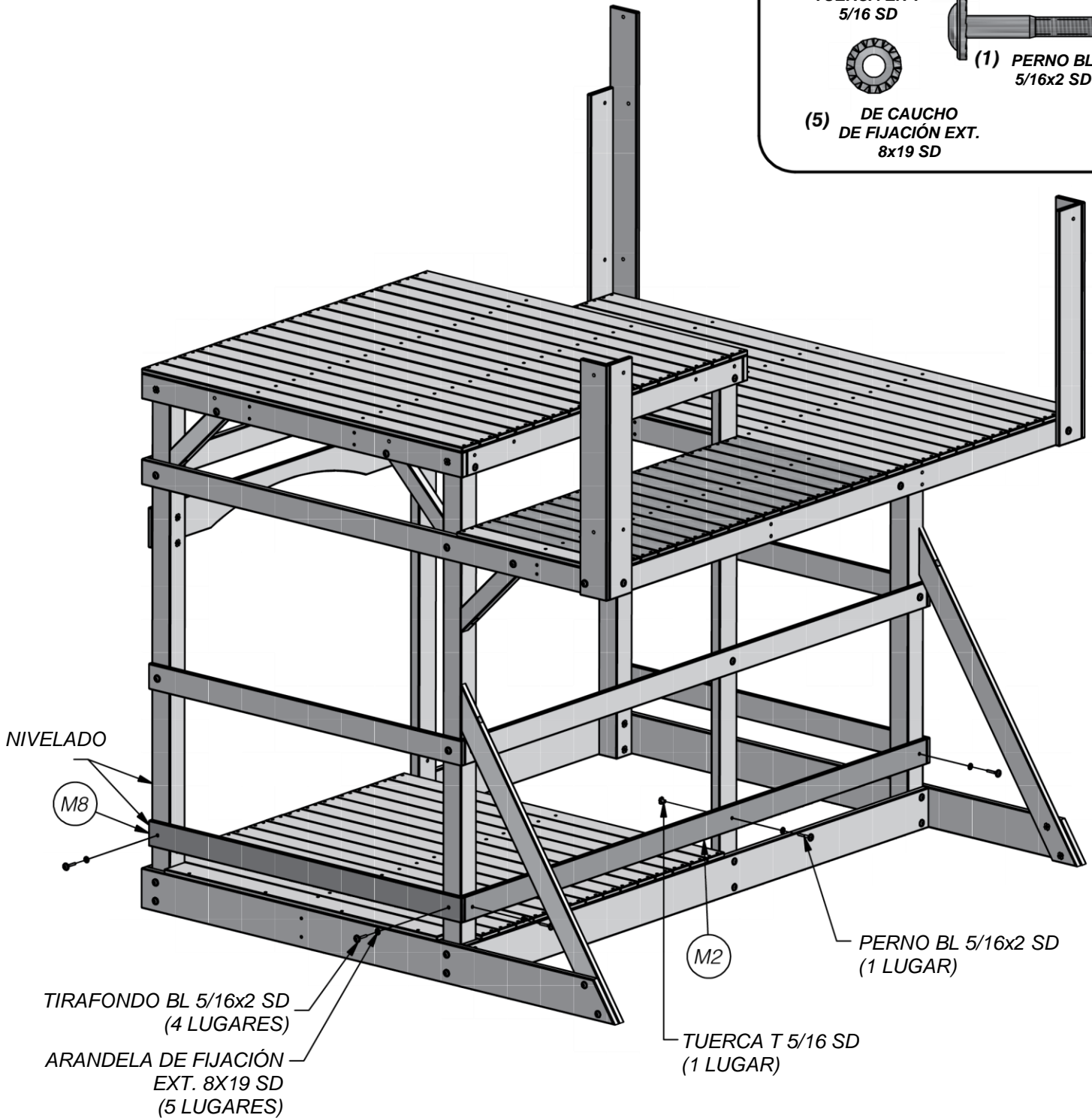
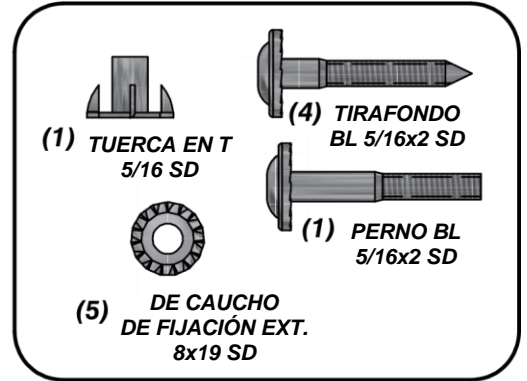


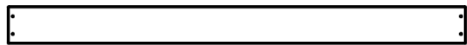
(1) **M8 - GUÍA DE PARED - W4L09085**
5/8"x3 3/8"x51 3/4" (16x86x1314)



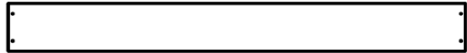
(1) **M2 - GUÍA DE PARED - W4L09088**
5/8"x3 3/8"x90 1/8" (16x86x2288)

PASO 18

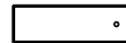




(2) **M10 - TABLA DE PARED - W4L11223**
5/8"x3 3/8"x41 1/8" (16x86x1044)



(2) **L4 - TABLA DE PARED - W4L11211**
5/8"x4 3/8"x41 1/8" (16x112x1044)



(1) **M27 - GUÍA DE PARED - W4L09083**
5/8"x3 3/8"x10 3/4" (16x86x274)

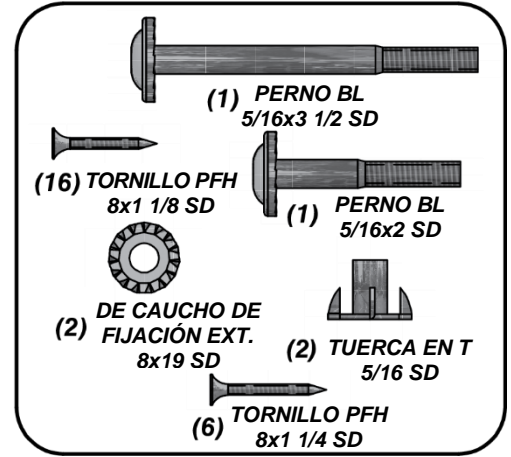
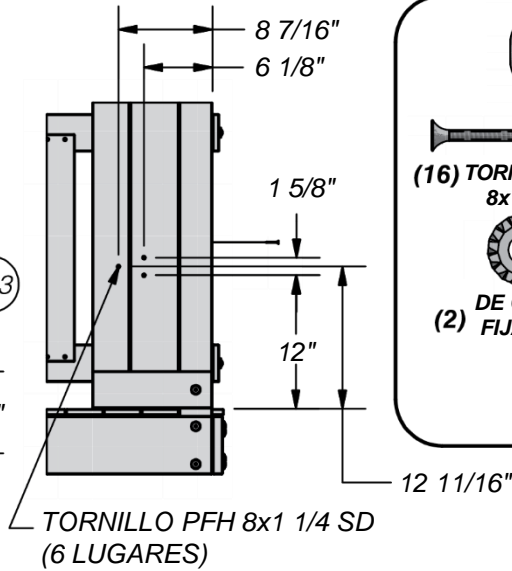
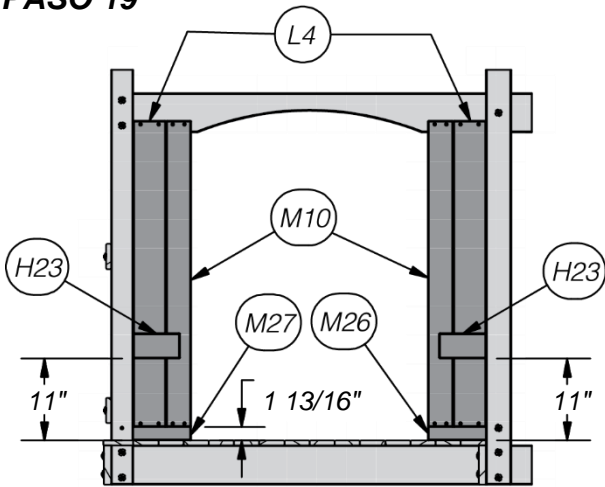


(1) **M26 - GUÍA DE PARED - W4L09082**
5/8"x3 3/8"x11 1/8" (16x86x284)

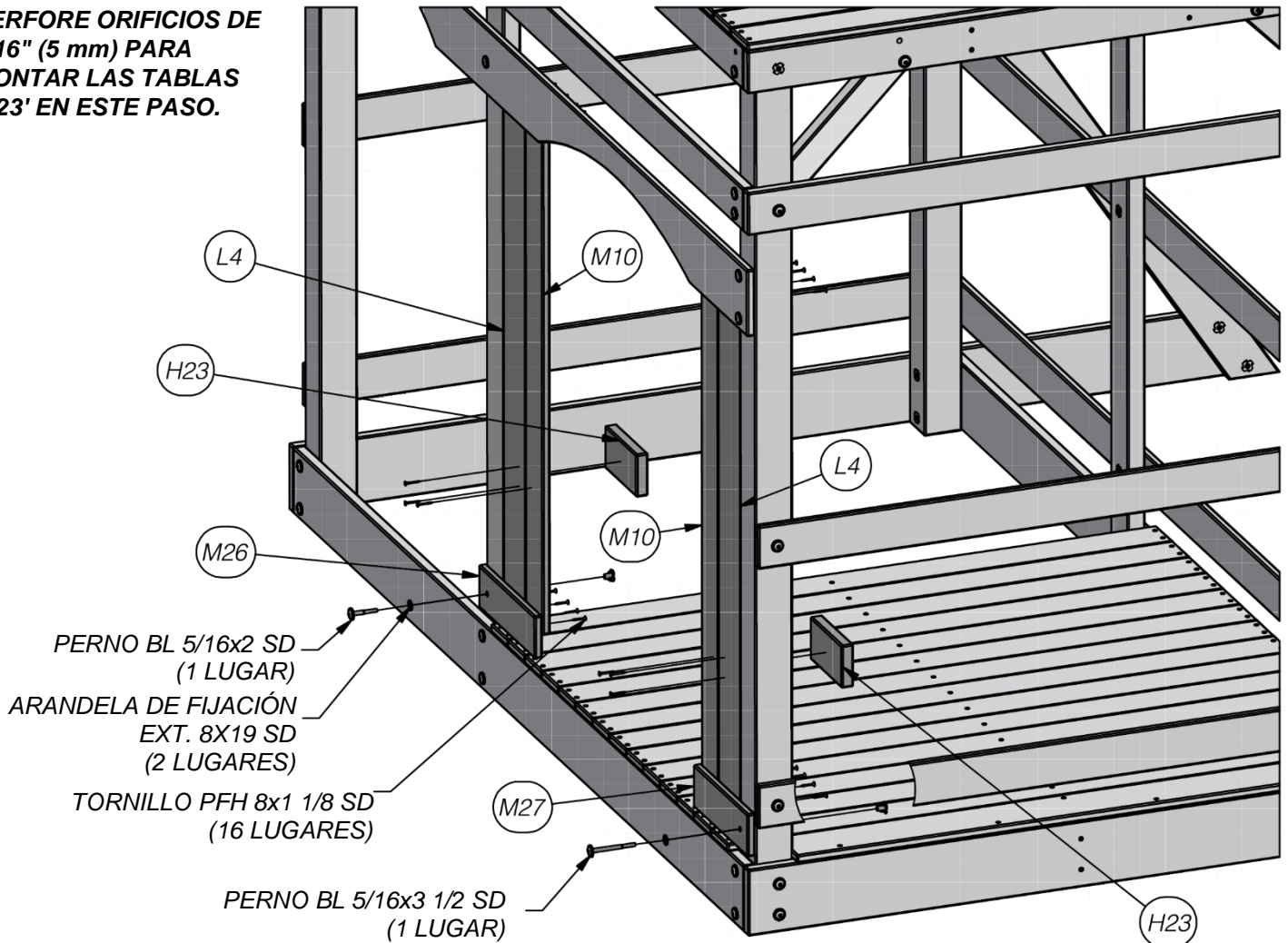


(2) **H23 - TABLA DE SOPORTE - W4L11452**
1"x3 3/8"x6 1/4" (24x86x160)

PASO 19

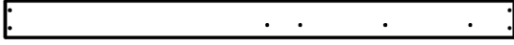


NOTA:
PERFORE ORIFICIOS DE 3/16" (5 mm) PARA MONTAR LAS TABLAS 'H23' EN ESTE PASO.

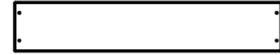




(2) **L2 - TABLA DE PARED - W4L11209**
5/8"x4 3/8"x45 1/8" (16x112x1146)

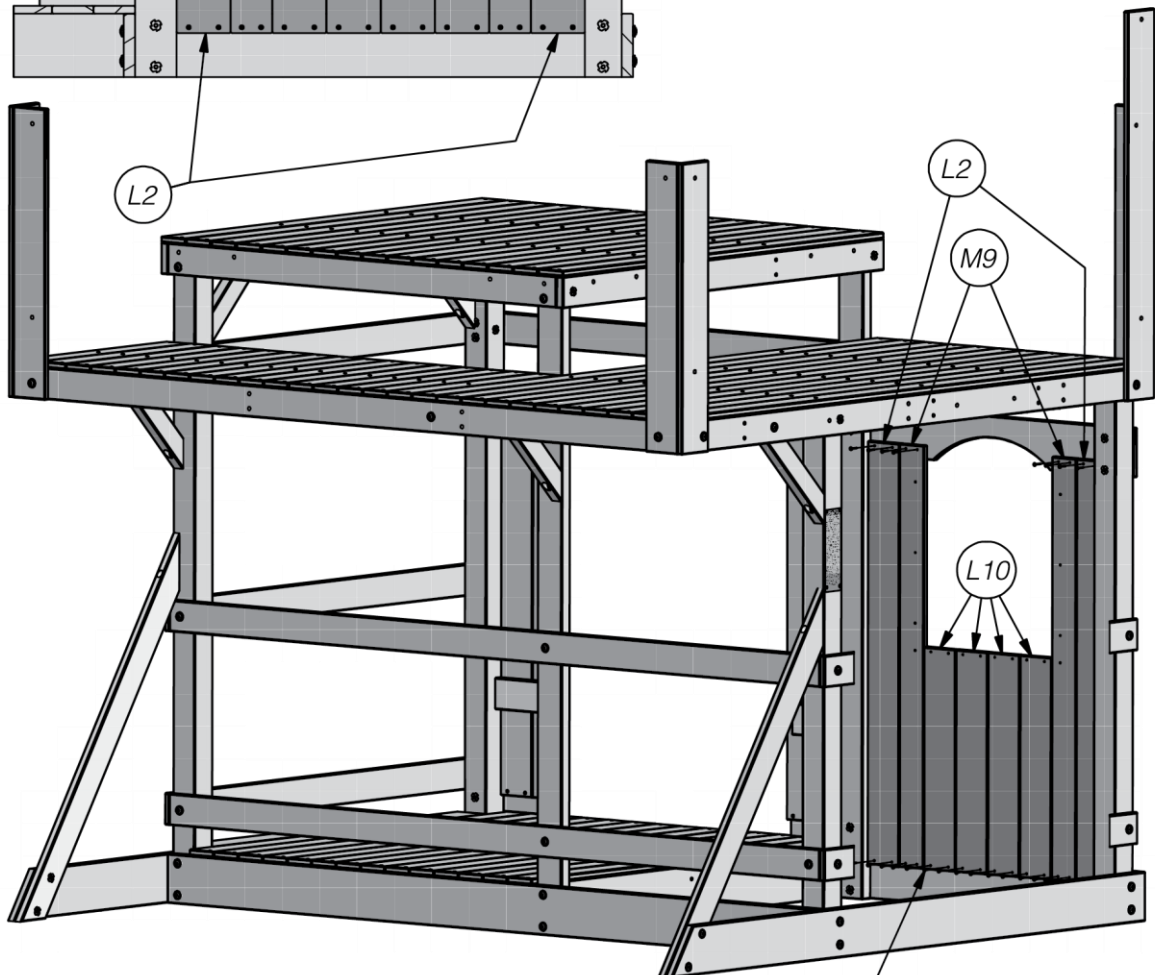
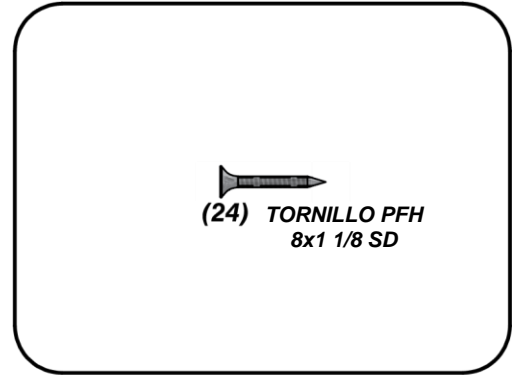
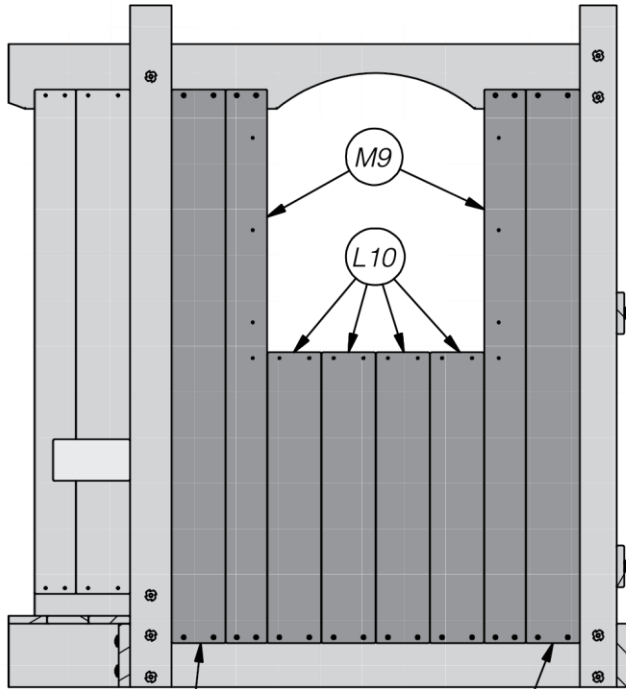


(2) **M9 - TABLA DE PARED - W4L11222**
5/8"x3 3/8"x45 1/8" (16x86x1146)

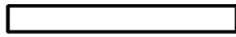


(4) **L10 - TABLA DE PARED - W4L11216**
5/8"x4 3/8"x23 3/4" (16x112x602)

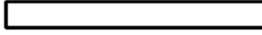
PASO 20



TORNILLO PFH 8x1 1/8 SD
(24 LUGARES)

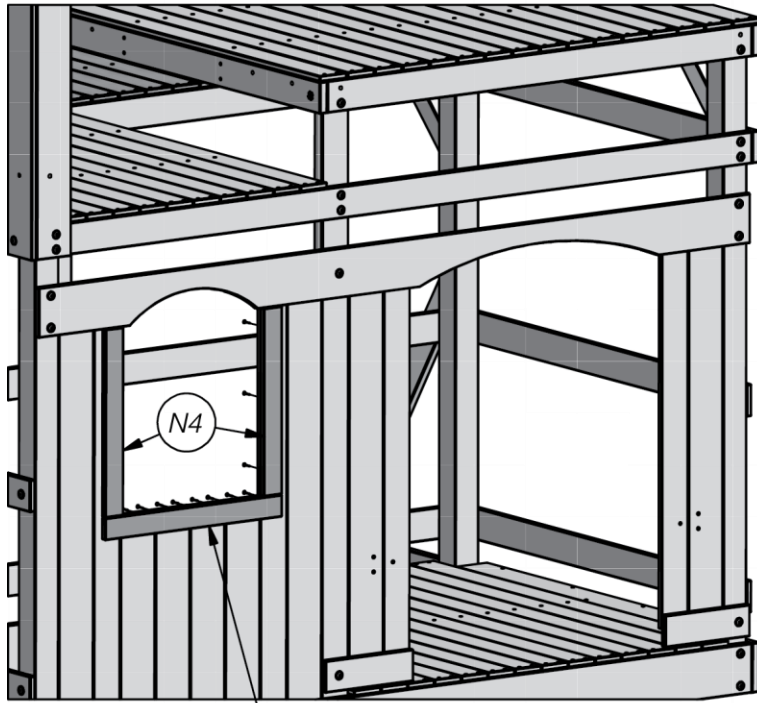


(2) **N4 - PERFIL DE CONTORNO DE VENTANA - W4L09080**
 5/8"x2 3/8"x19 7/8" (16x60x504)

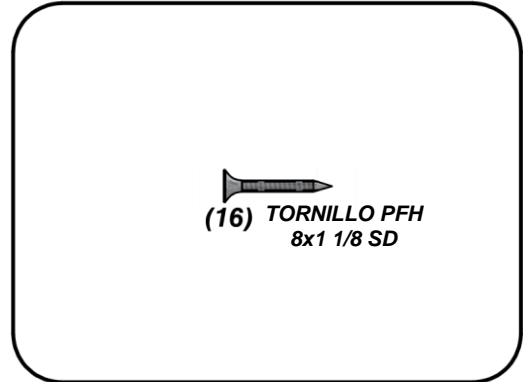


(1) **N3 - PERFIL DE CONTORNO DE VENTANA - W4L09081**
 5/8"x2 3/8"x22 1/2" (16x60x570)

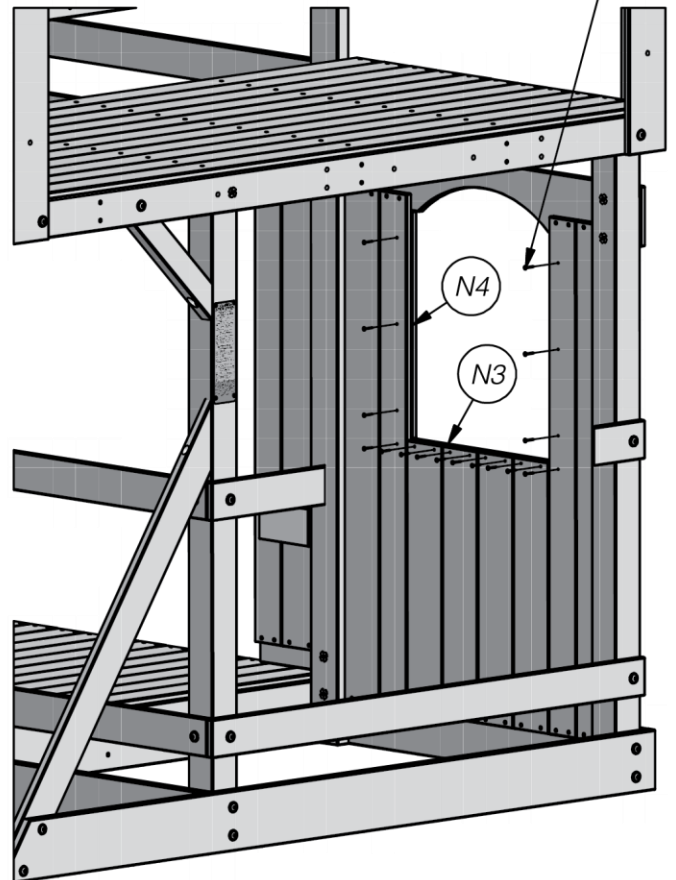
PASO 21



N3



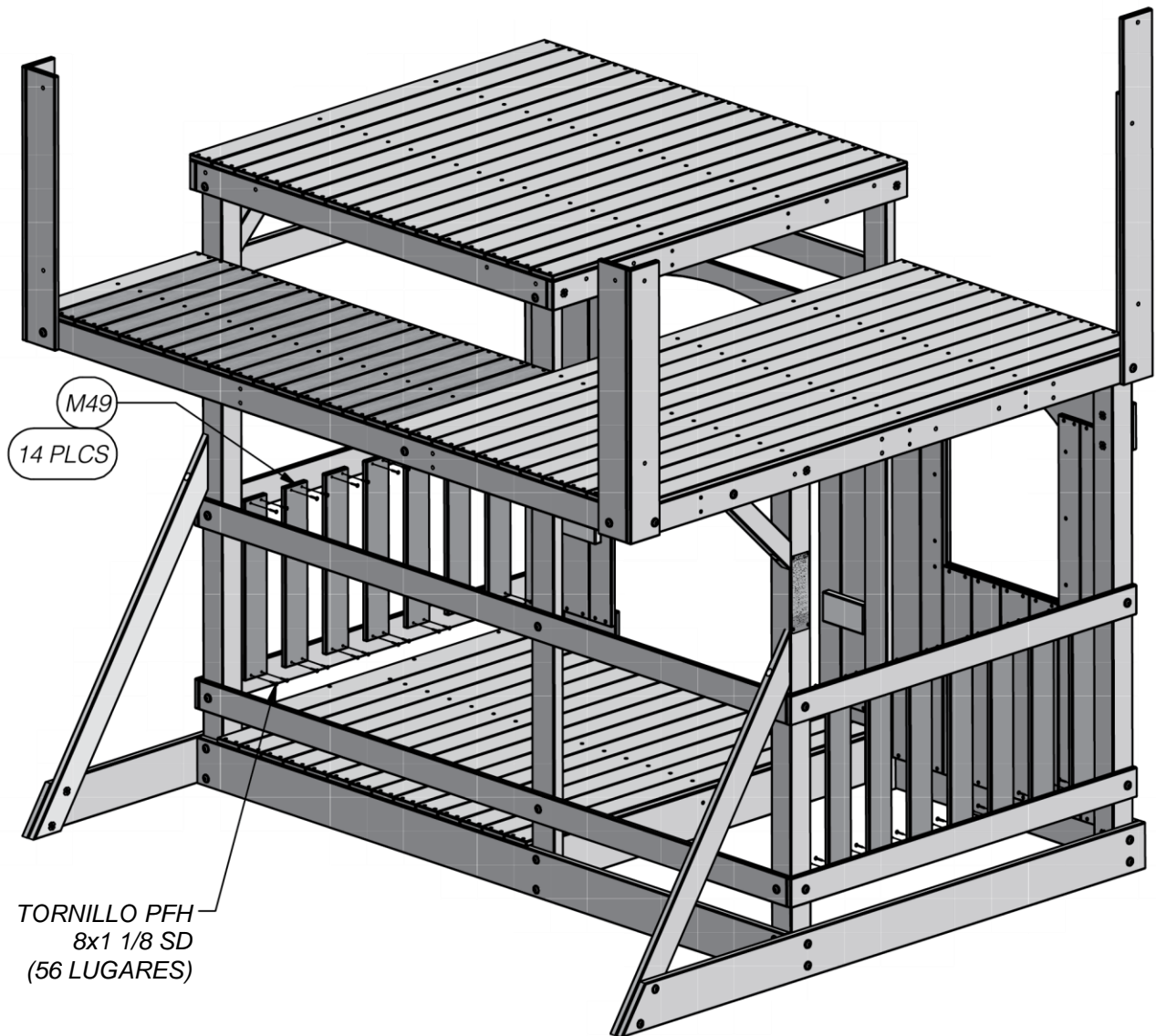
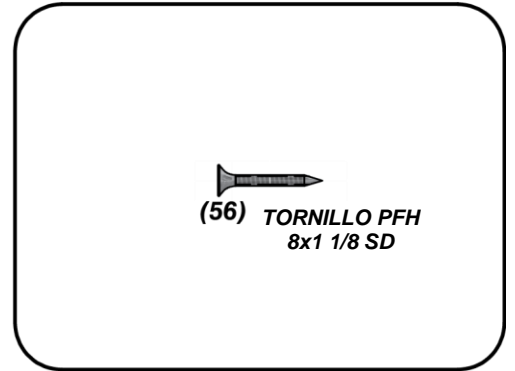
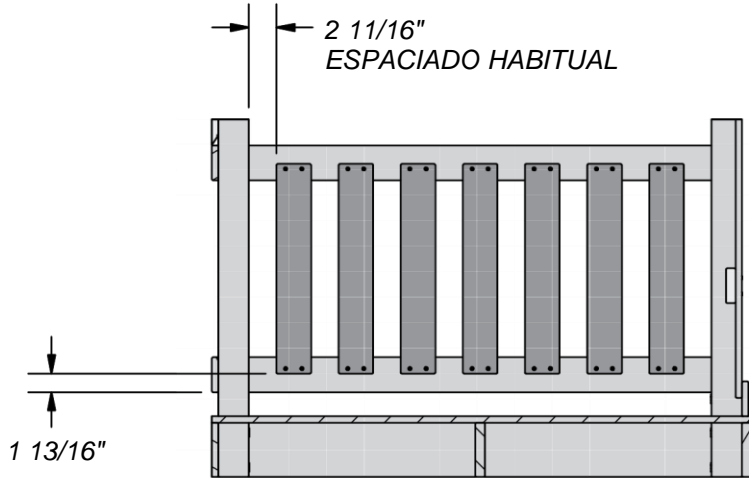
TORNILLO PFH 8x1 1/8 SD
 (24 LUGARES)





(14) **M49 - TABLA VERTICAL - 53 - W4L11234**
5/8"x3 3/8"x20 3/8" (16x86x518)

PASO 22



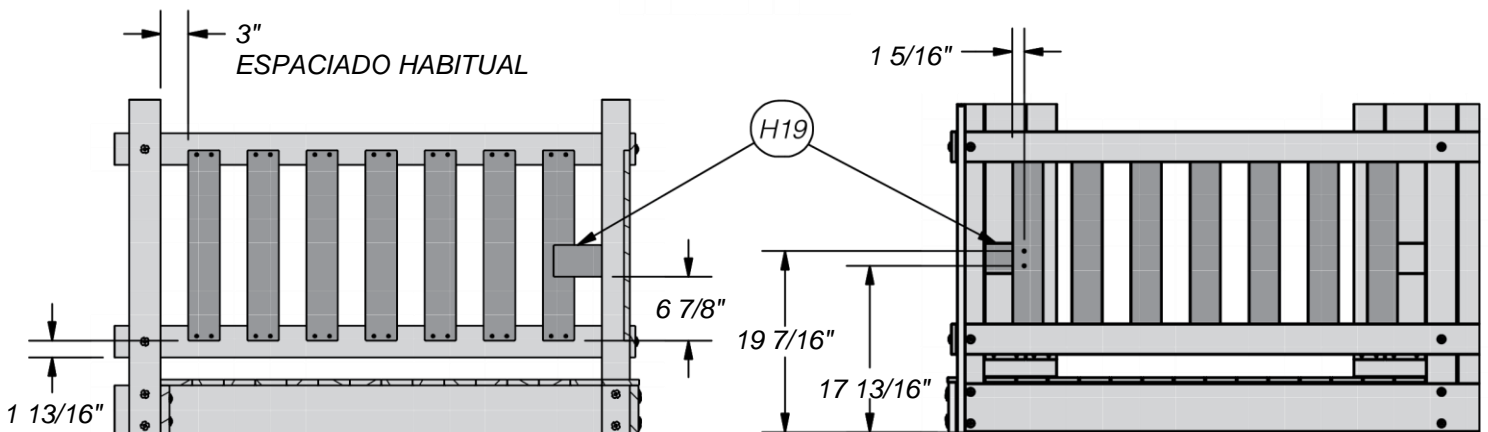
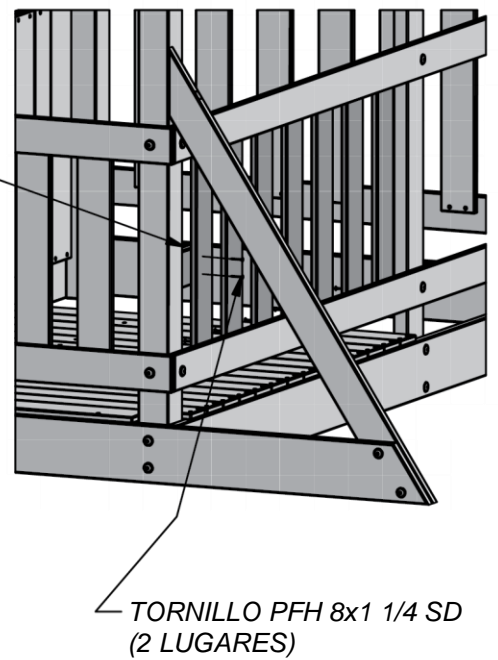
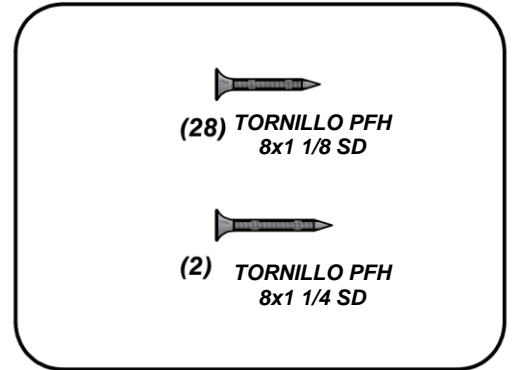
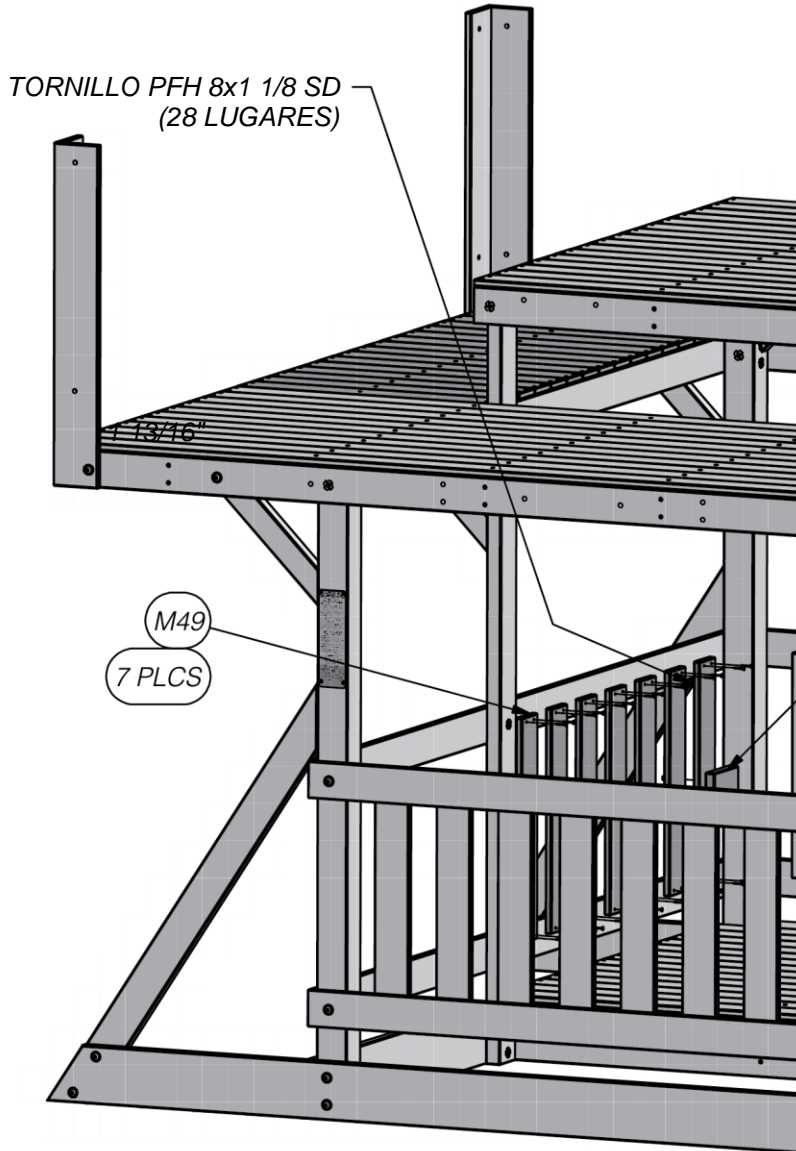


(1) **H19 - TABLA DE SOPORTE - W4L11196**
 1"x3 3/8"x5 1/4" (24x86x132)



(7) **M49 - TABLA VERTICAL - 53 - W4L11234**
 5/8"x3 3/8"x20 3/8" (16x86x518)

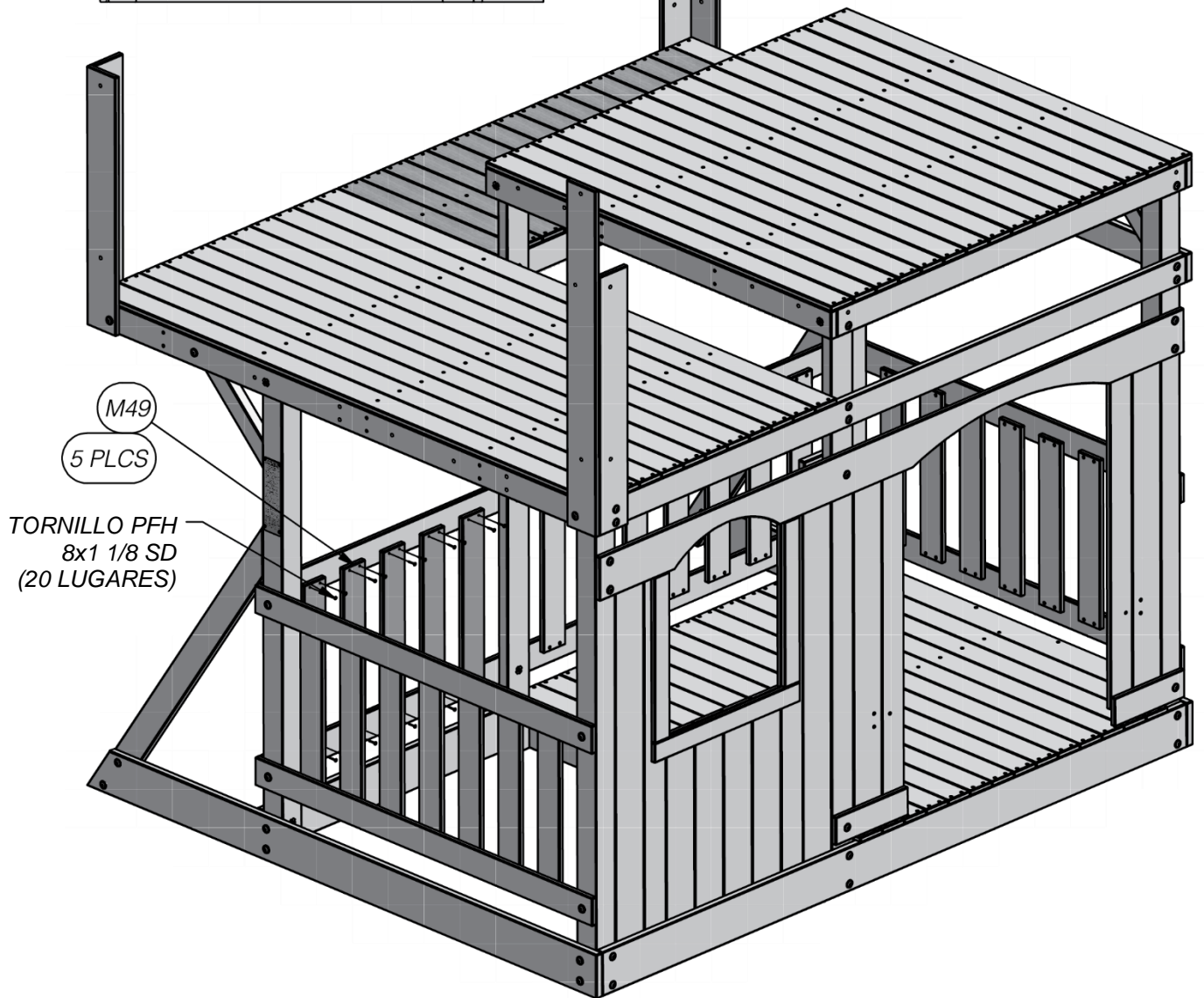
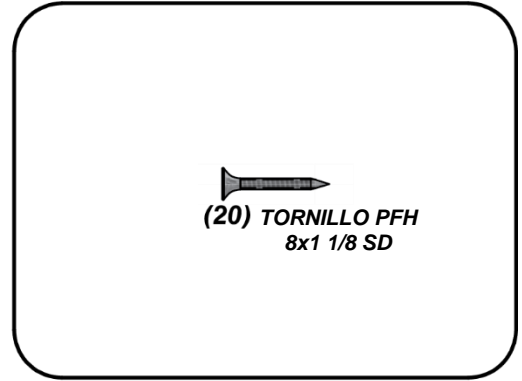
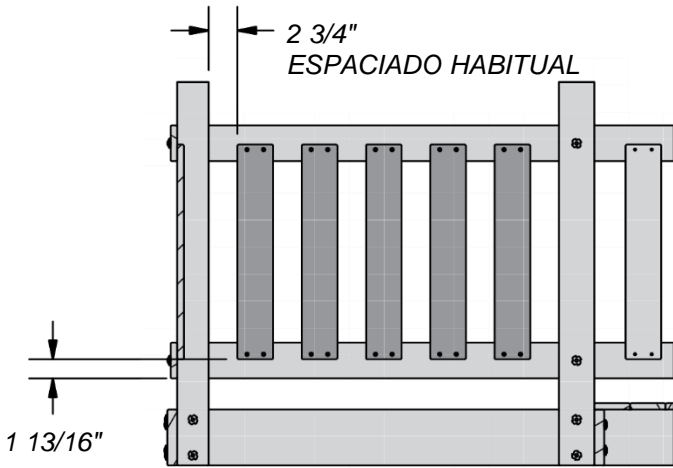
PASO 23

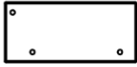




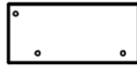
- (5) **M49 - TABLA VERTICAL - 53 - W4L11234**
5/8"x3 3/8"x20 3/8" (16x86x518)

PASO 24

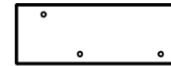




(1) **K15 - GUÍA DE PARED - W4L09067**
5/8"x5 1/4"x11 5/8" (16x134x294)

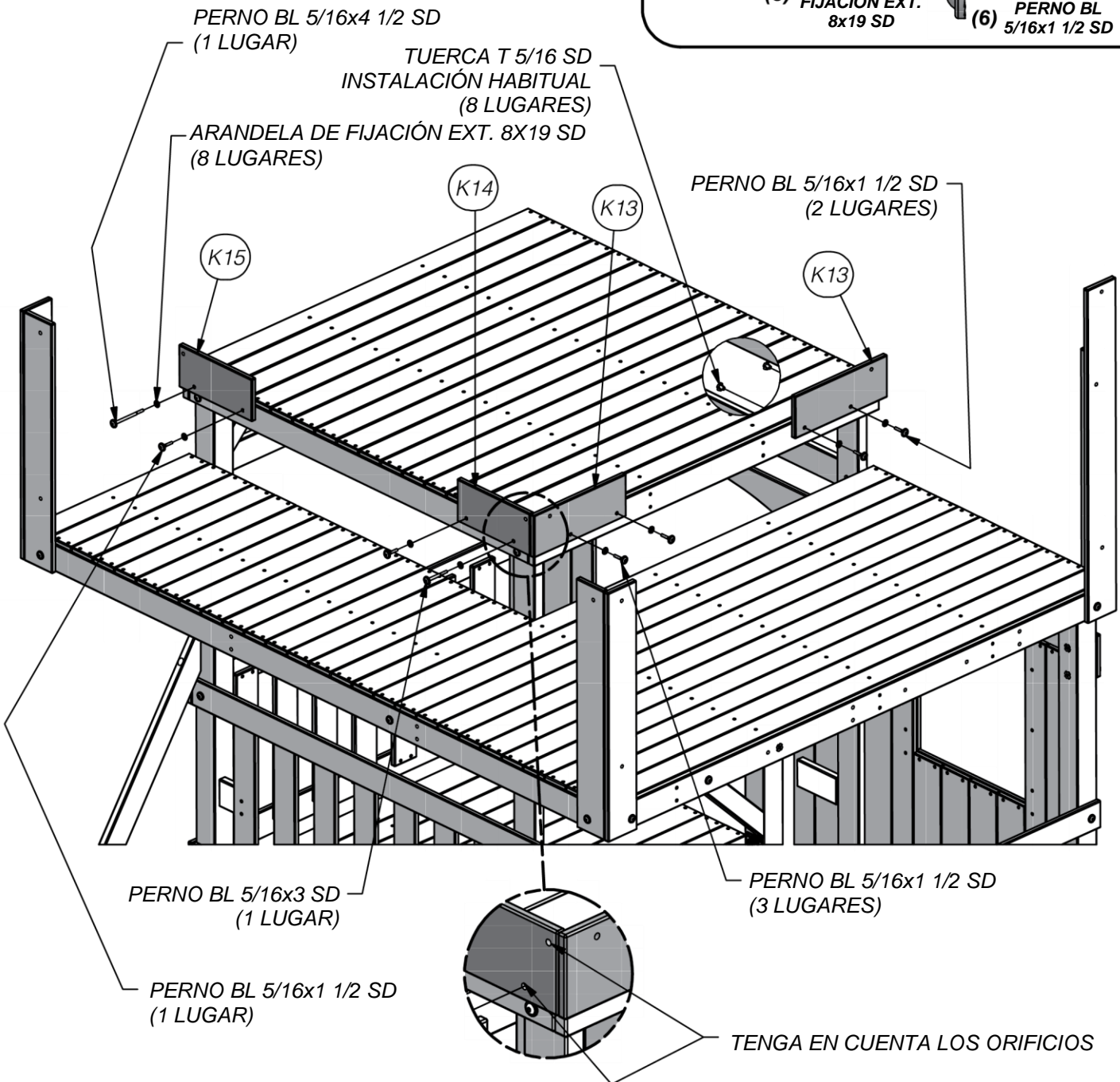
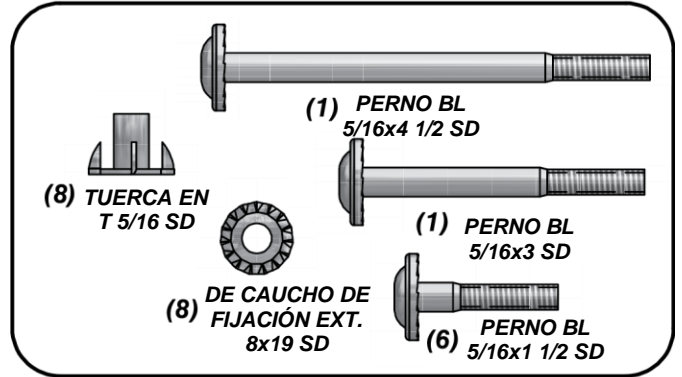


(1) **K14 - GUÍA DE PARED - W4L09068 (2)**
5/8"x5 1/4"x11 5/8" (16x134x294)



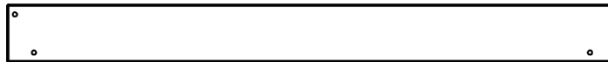
(1) **K13 - GUÍA DE PARED - W4L09071**
5/8"x5 1/4"x14 1/8" (16x134x360)

PASO 25



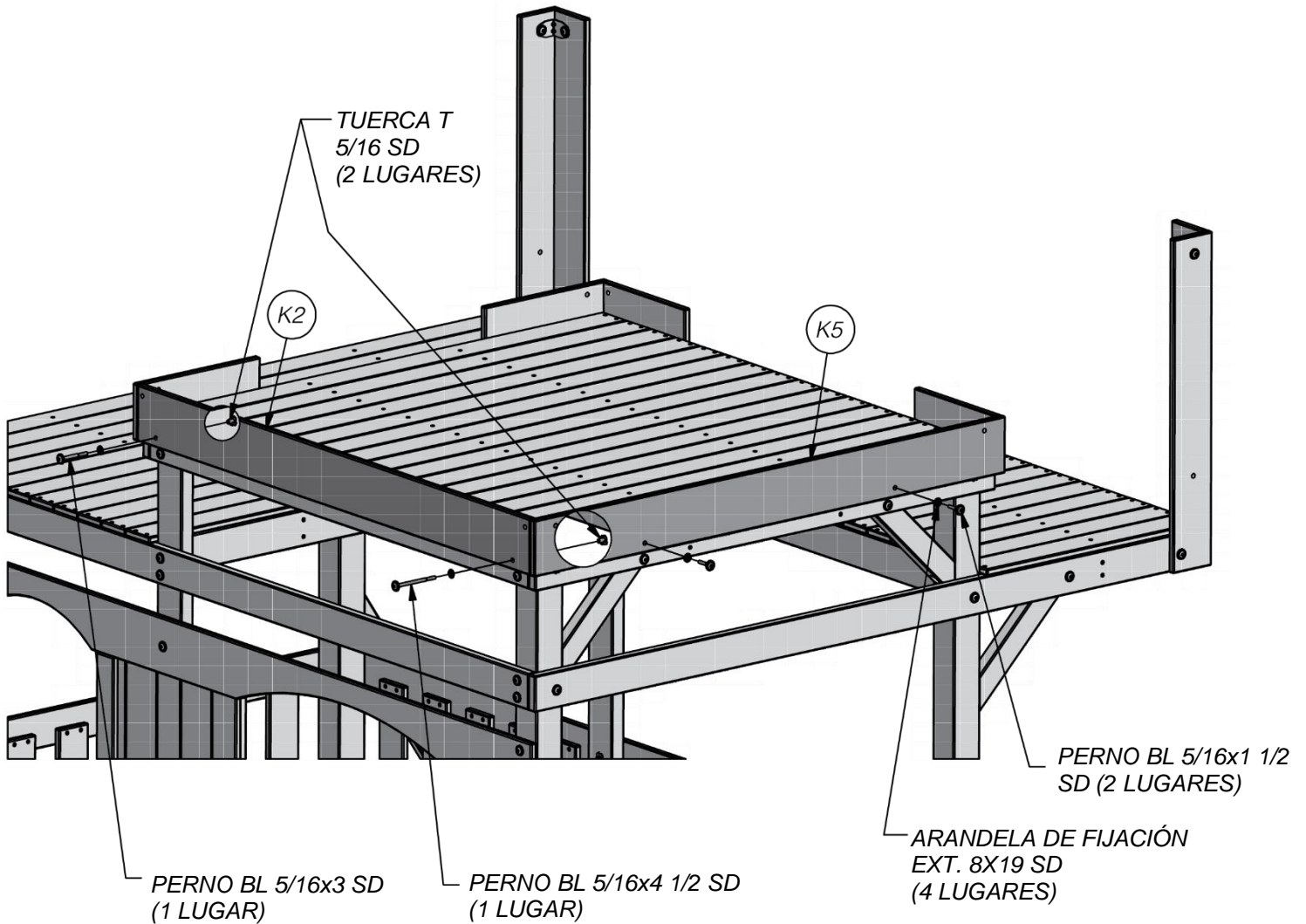
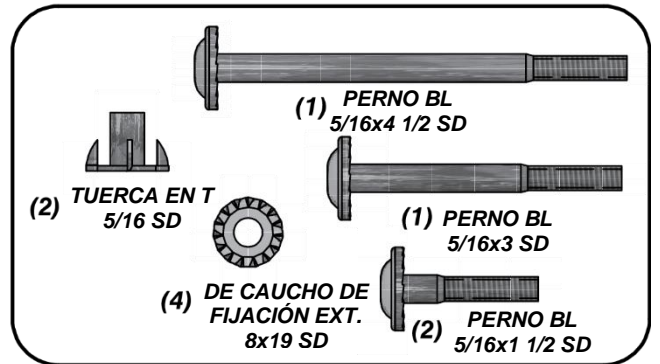


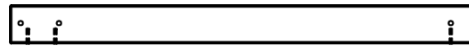
(1) **K5 - GUÍA DE PARED - W4L09061**
5/8"x5 1/4"x54 1/4" (16x134x1378)



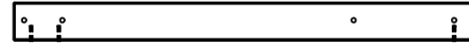
(1) **K2 - GUÍA DE PARED - W4L09060**
5/8"x5 1/4"x55 5/8" (16x134x1414)

PASO 26



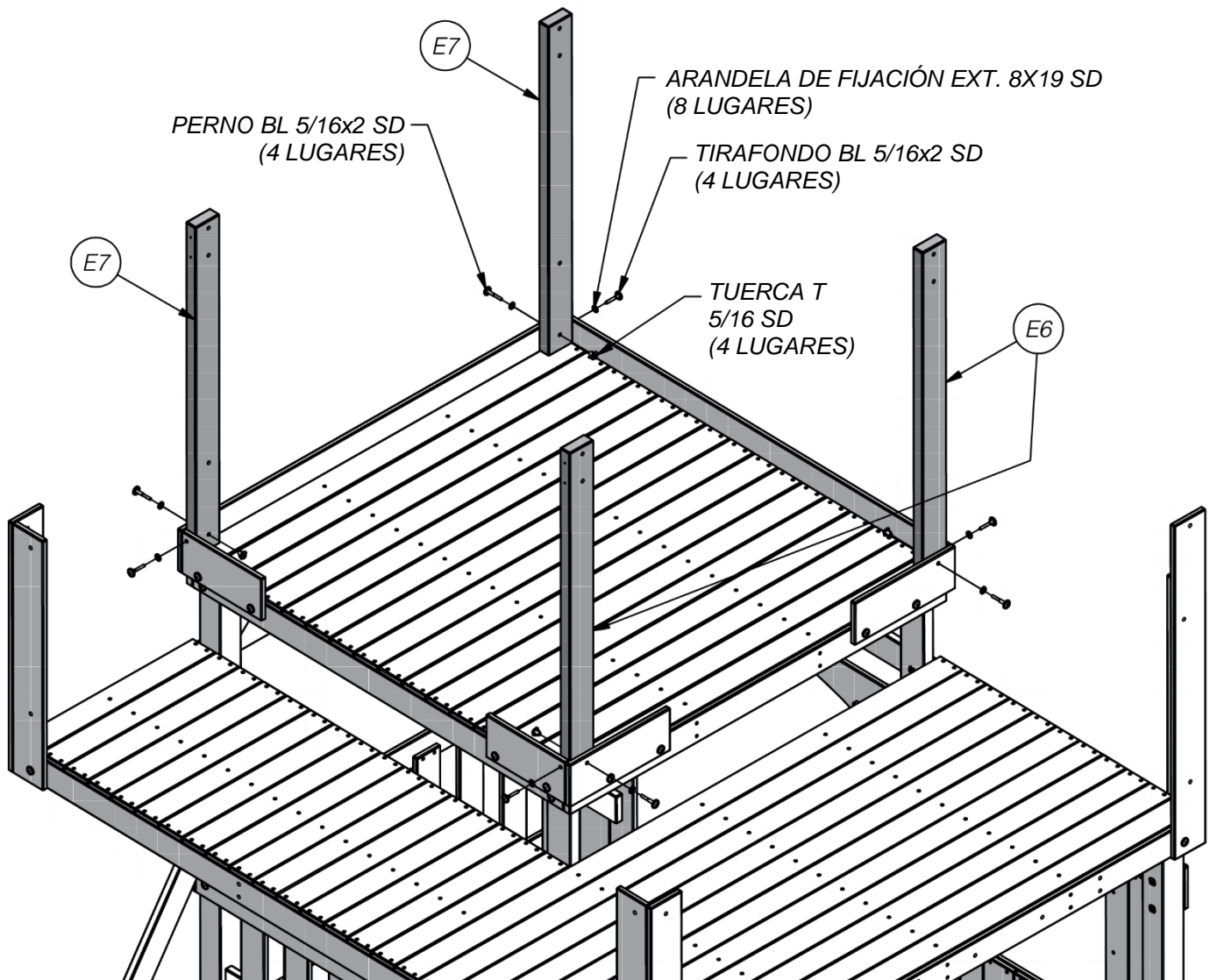
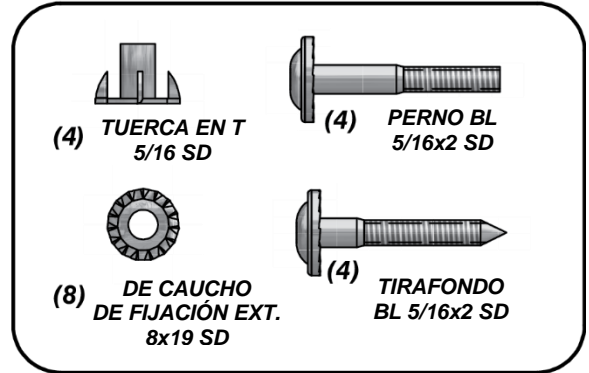


(2) **E6 - MONTANTE - W4L11183**
1 3/8"x3 3/8"x41" (36x86x1040)



(2) **E7 - MONTANTE - W4L11184**
1 3/8"x3 3/8"x41" (36x86x1040)

PASO 27





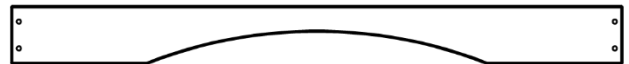
(1) **K6 - GUÍA ARQUEADA - W4L09046**
5/8"x5 1/4"x54 1/4" (16x134x1378)



(1) **K7 - GUÍA ARQUEADA - W4L09048**
5/8"x5 1/4"x54 1/4" (16x134x1378)



(1) **K3 - GUÍA ARQUEADA - W4L09047**
5/8"x5 1/4"x55 5/8" (16x134x1414)

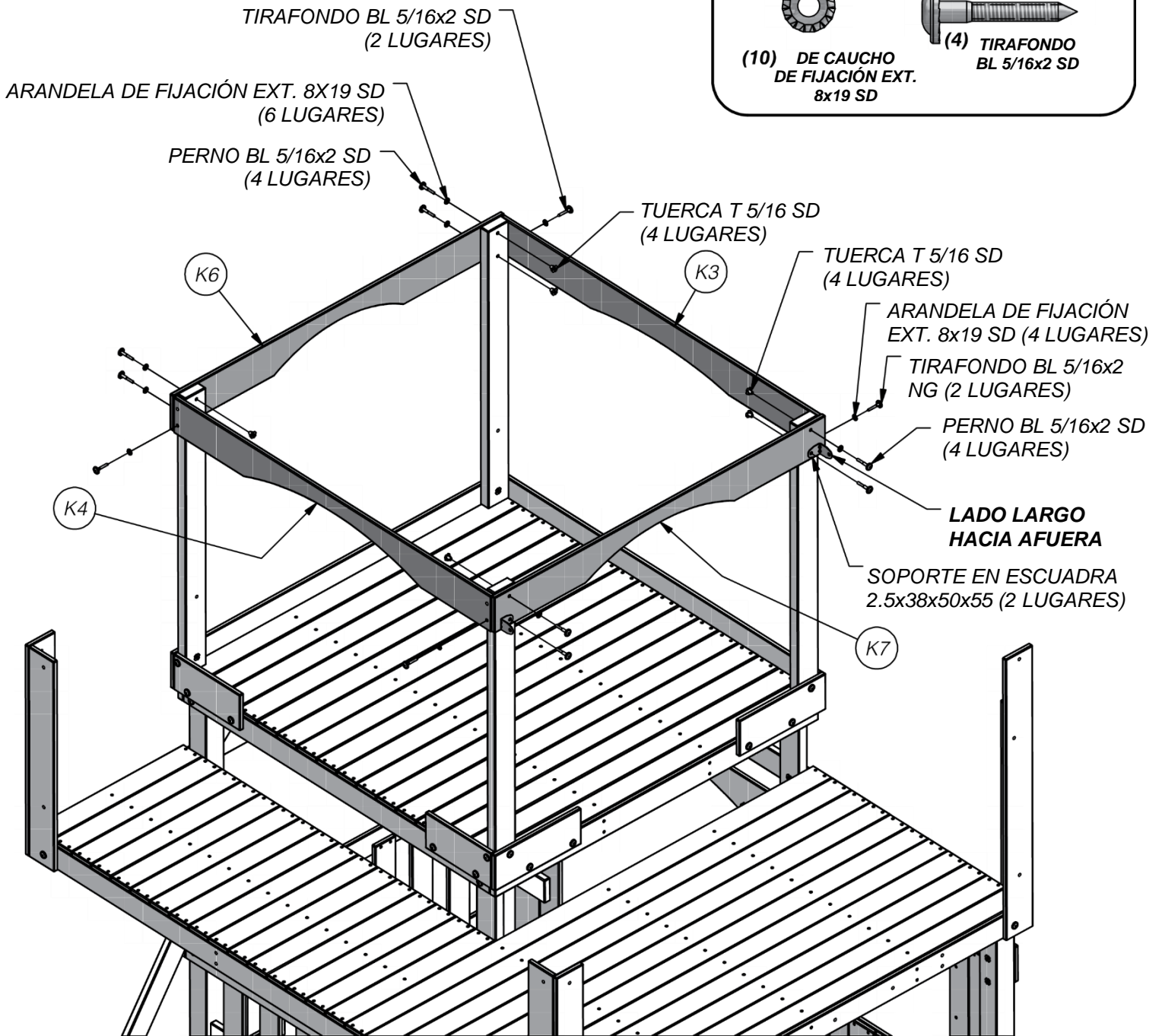
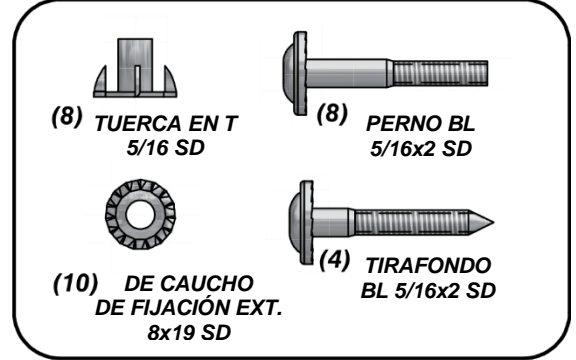


(1) **K4 - GUÍA ARQUEADA - W4L09045**
5/8"x5 1/4"x55 5/8" (16x134x1414)



(2) **TZ - SOPORTE EN ESCUADRA 2.5x38x50x55 - A100340**

PASO 28



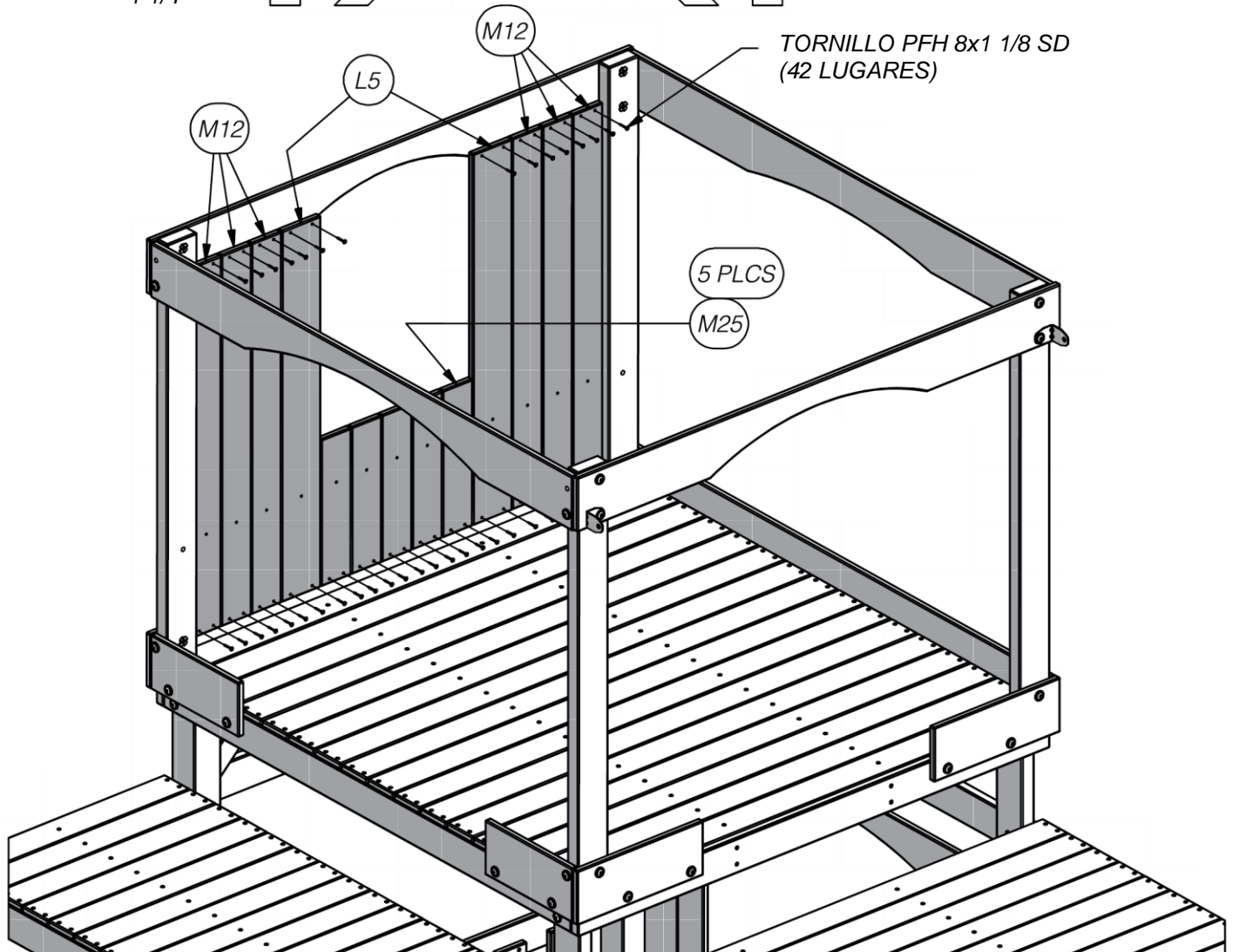
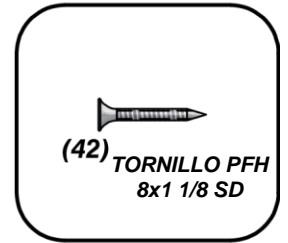
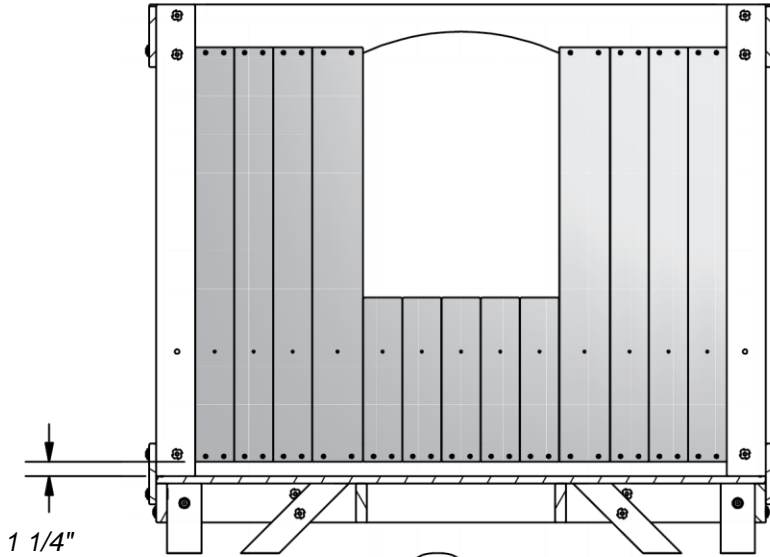
(6) M12 - TABLA DE PARED - W4L11224
5/8"x3 3/8"x36" (16x86x914)

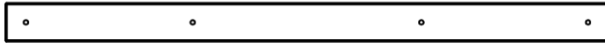
(2) L5 - TABLA DE PARED - W4L11212
5/8"x4 3/8"x36" (16x112x914)



(5) M25 - TABLA DE PARED - W4L11231
5/8"x3 3/8"x14 1/4" (16x86x362)

PASO 29



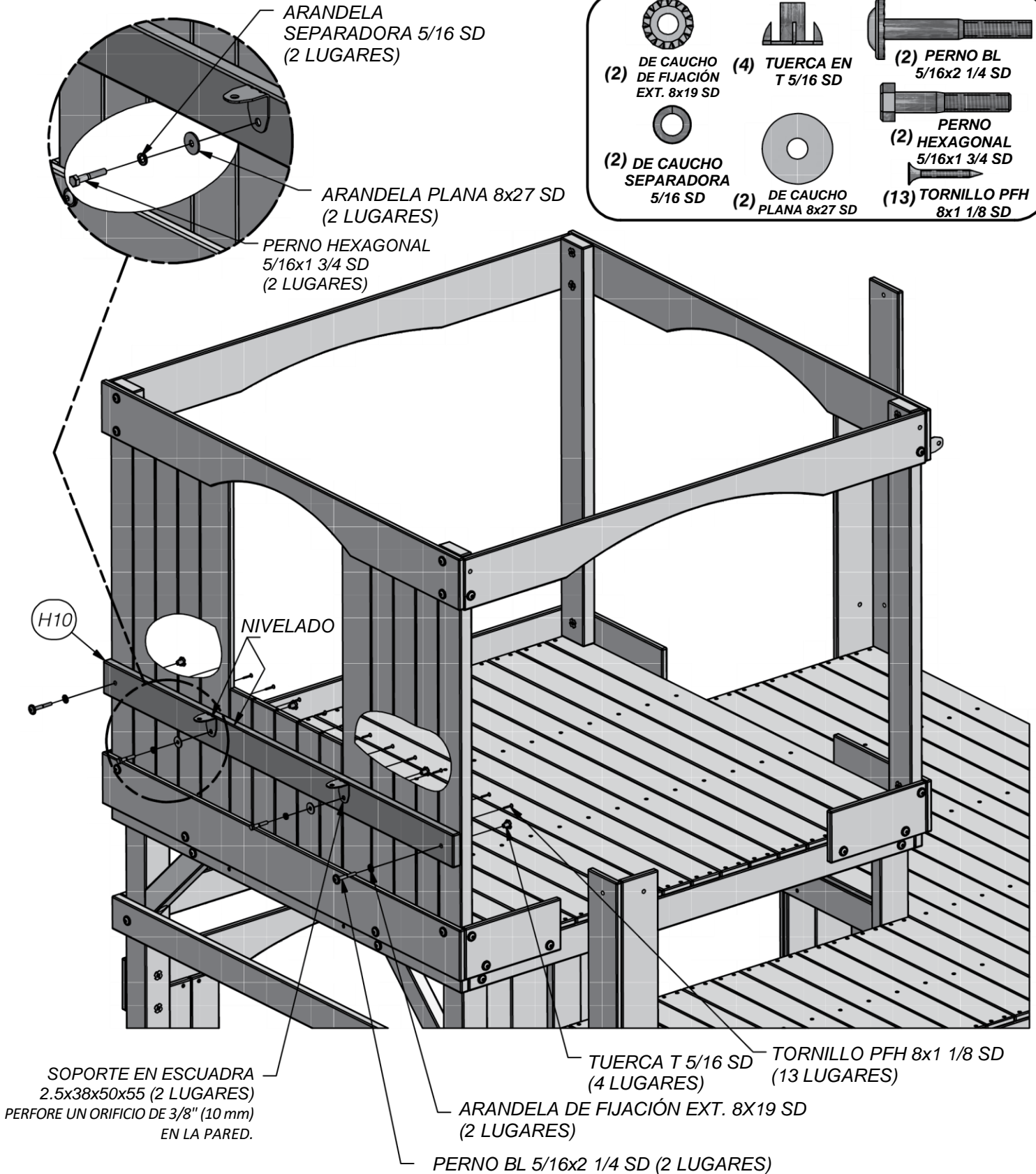


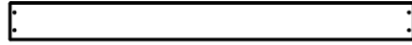
(1) **H10 - TABLA DE SOPORTE - W4L09062**
1"x3 3/8"x53" (24x86x1346)



(2) **TZ - SOPORTE EN ESCUADRA 2.5x38x50x55 - A100340**

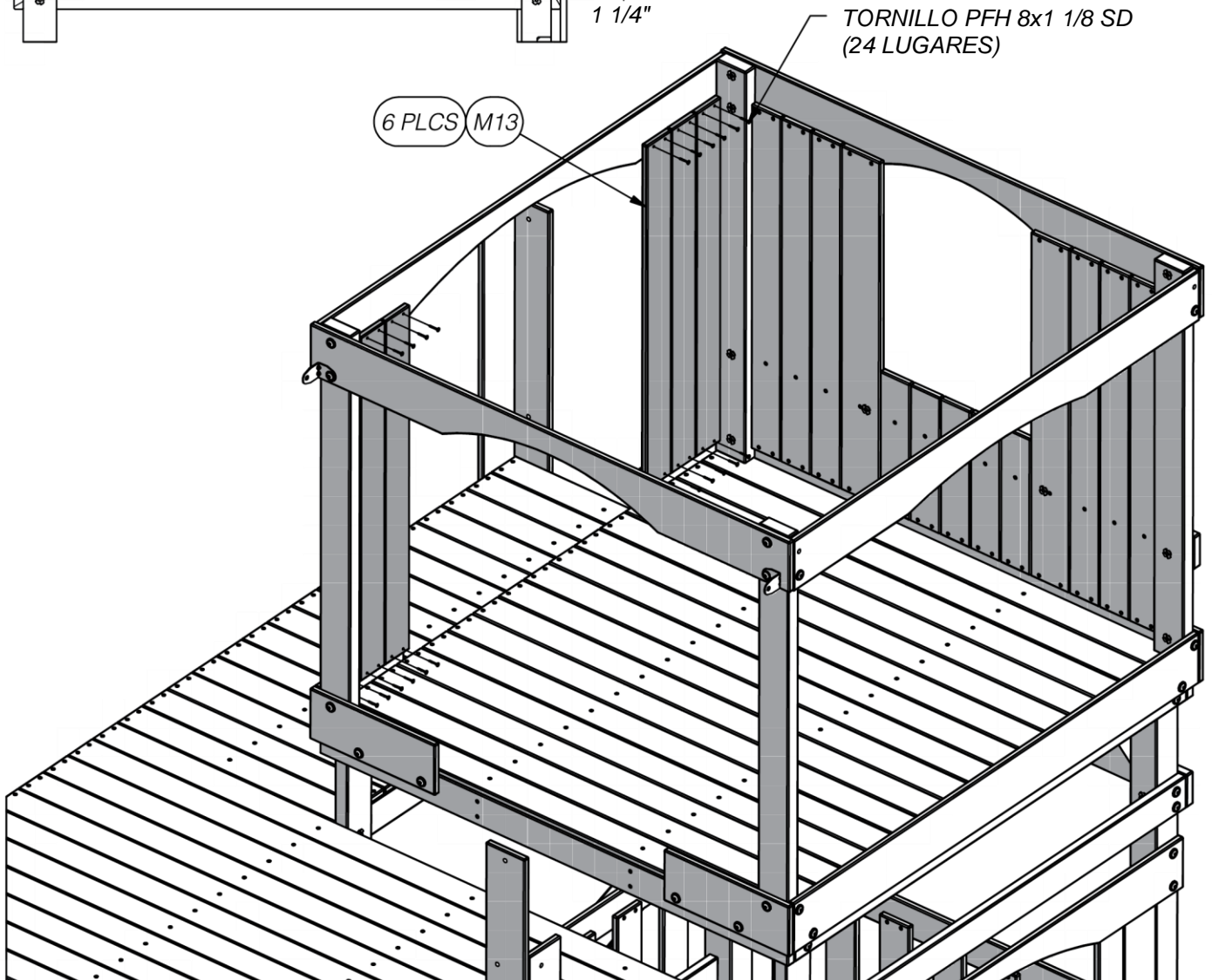
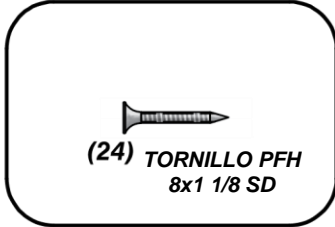
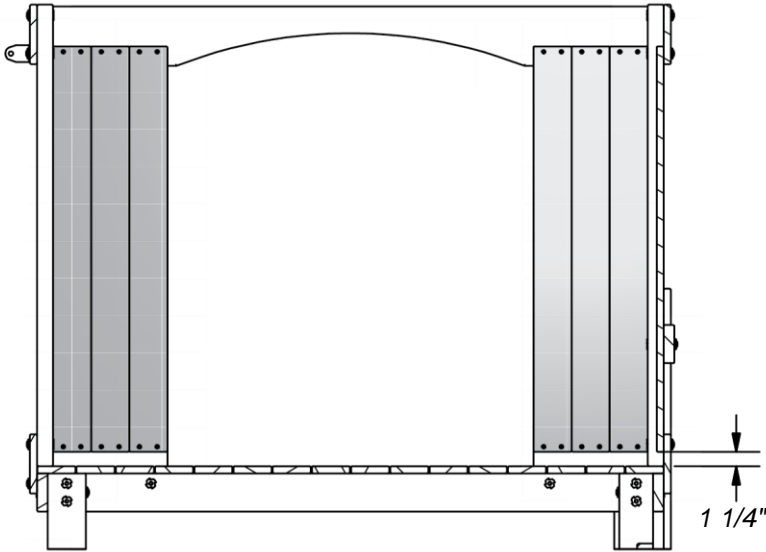
PASO 30

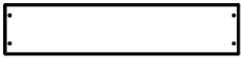




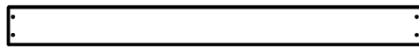
(6) **M13 - TABLA DE PARED - W4L11225**
5/8"x3 3/8"x36" (16x86x914)

PASO 31

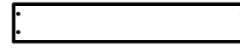




(1) L11 - TABLA DE PARED - W4L11217
5/8"x4 3/8"x20 3/8" (16x112x518)

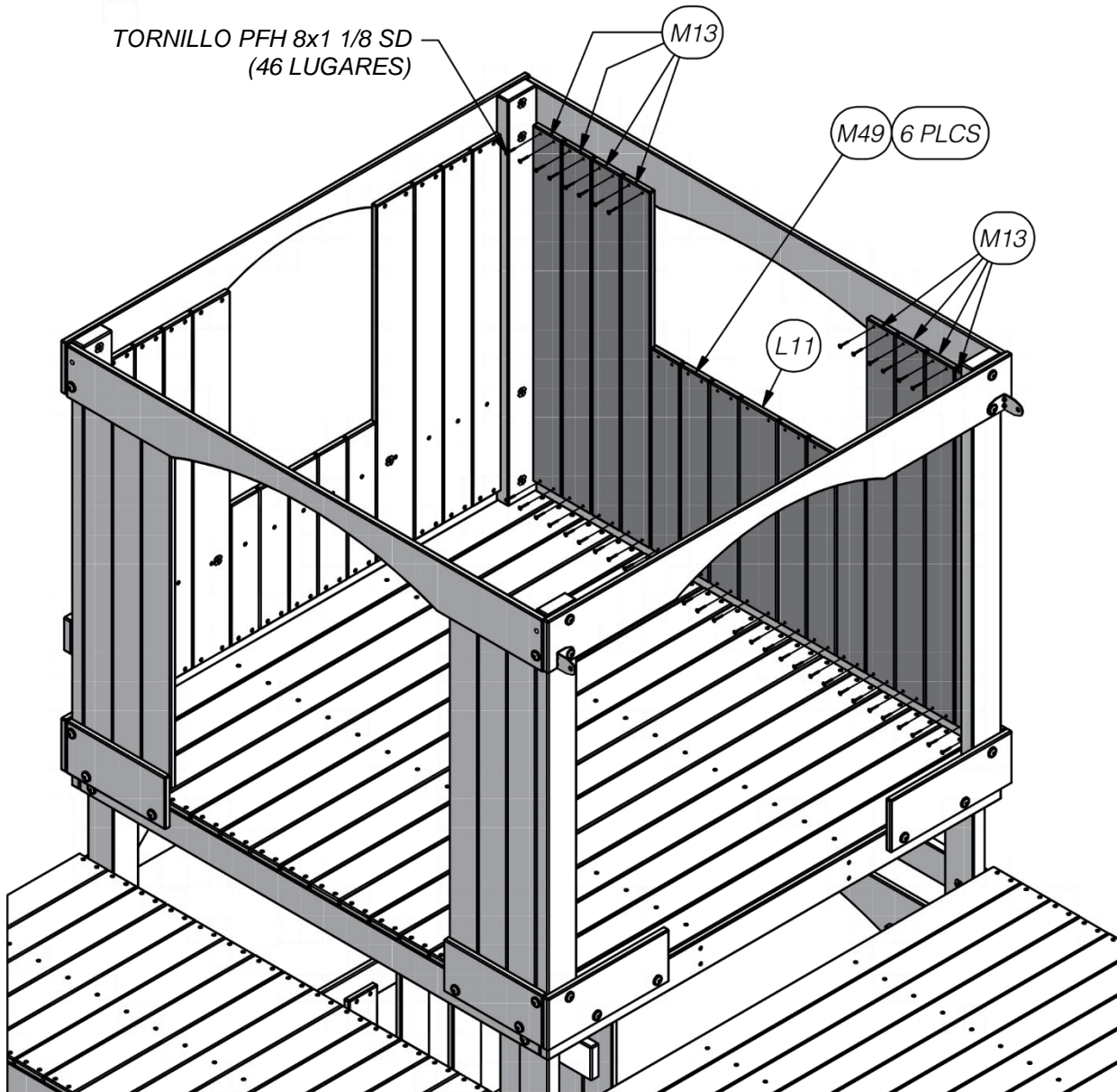
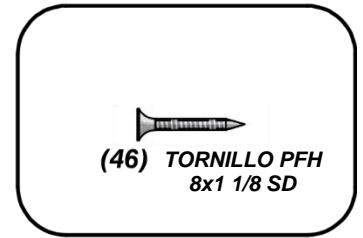
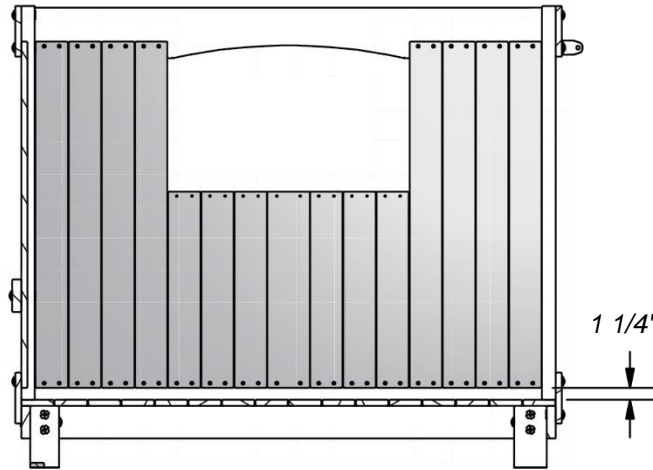


(8) M13 - TABLA DE PARED - W4L11225
5/8"x3 3/8"x36" (16x86x914)



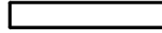
(6) M49 - TABLA VERTICAL - 53 - W4L11234
5/8"x3 3/8"x20 3/8" (16x86x518)

PASO 32



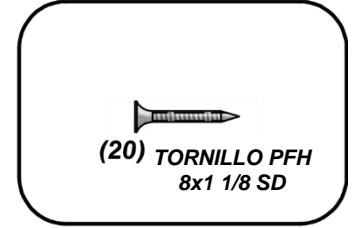
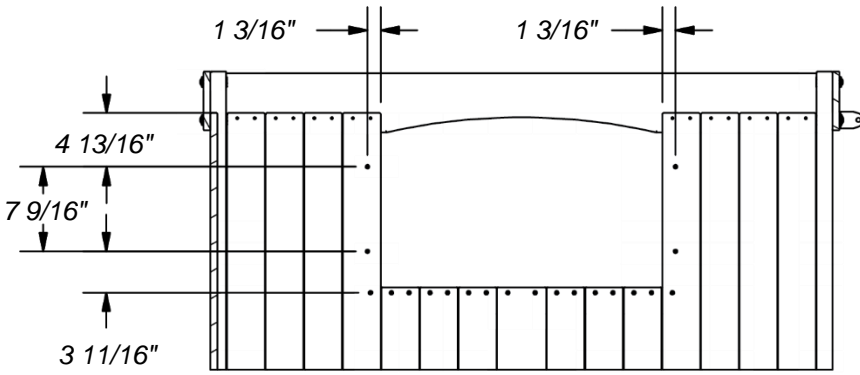


(1) **N2 - PERFIL DE CONTORNO DE VENTANA - W4L09059**
 5/8"x2 3/8"x30" (16x60x761)

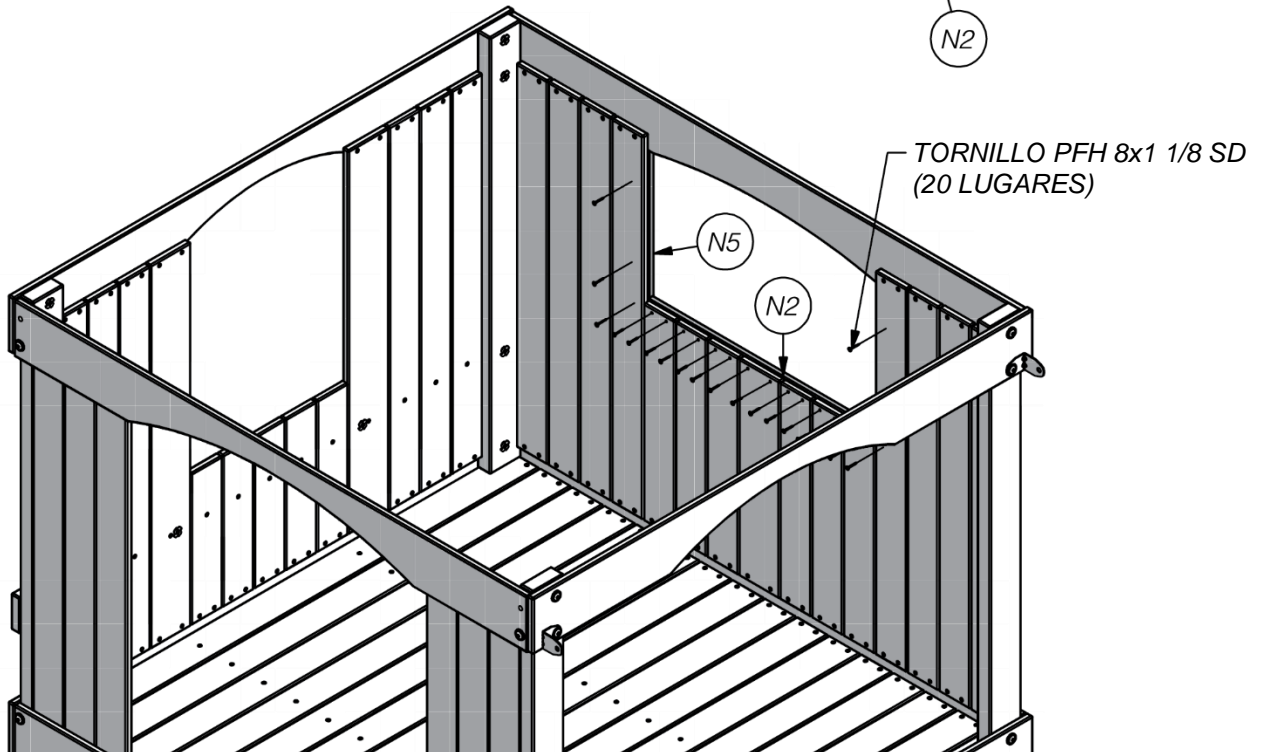
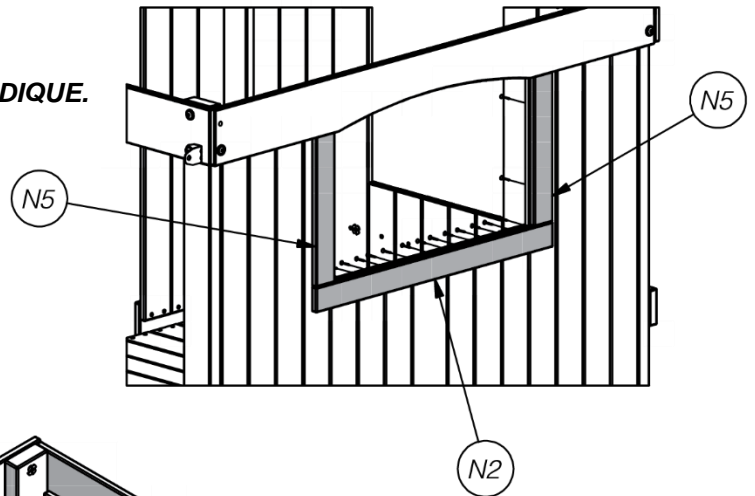


(2) **N5 - PERFIL DE CONTORNO DE VENTANA - W4L09058**
 5/8"x2 3/8"x14" (16x60x356)

PASO 33



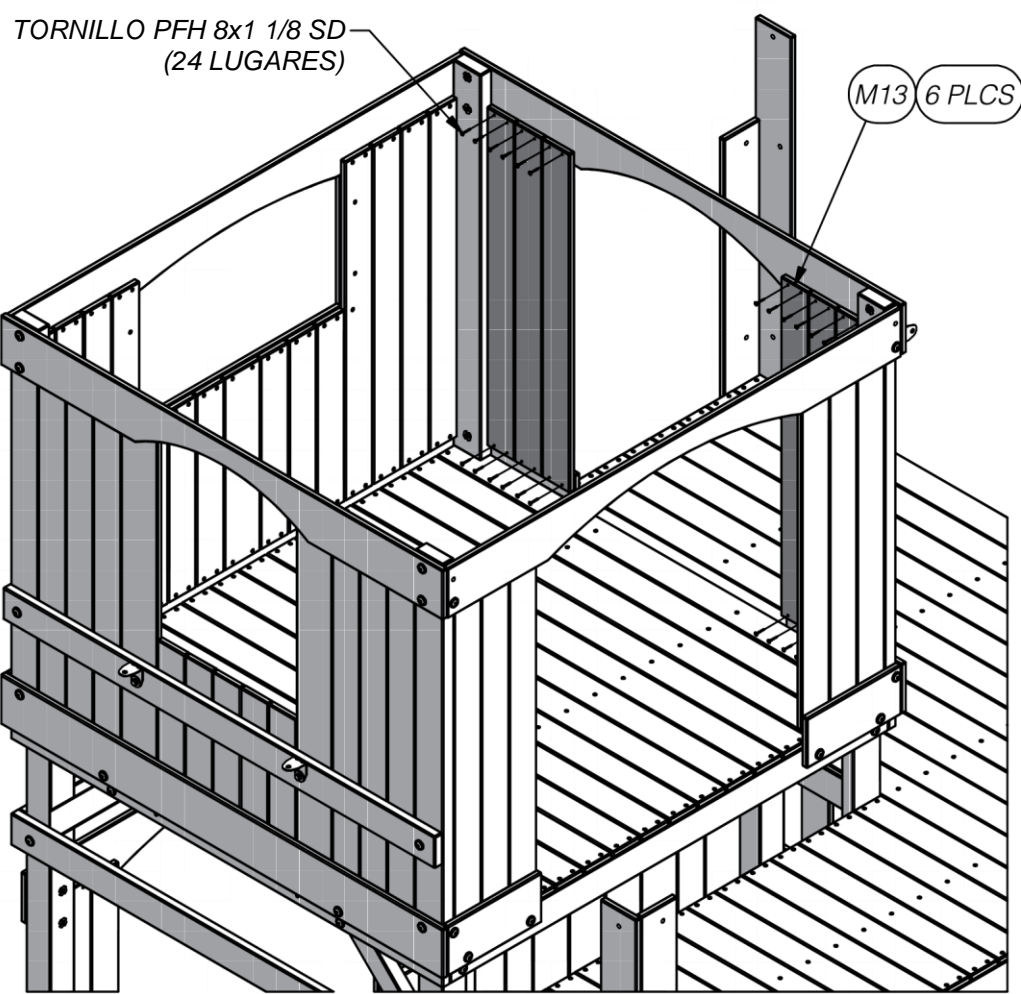
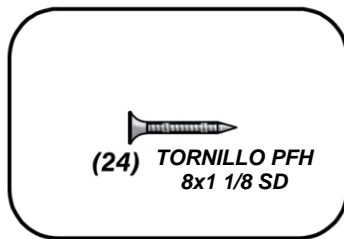
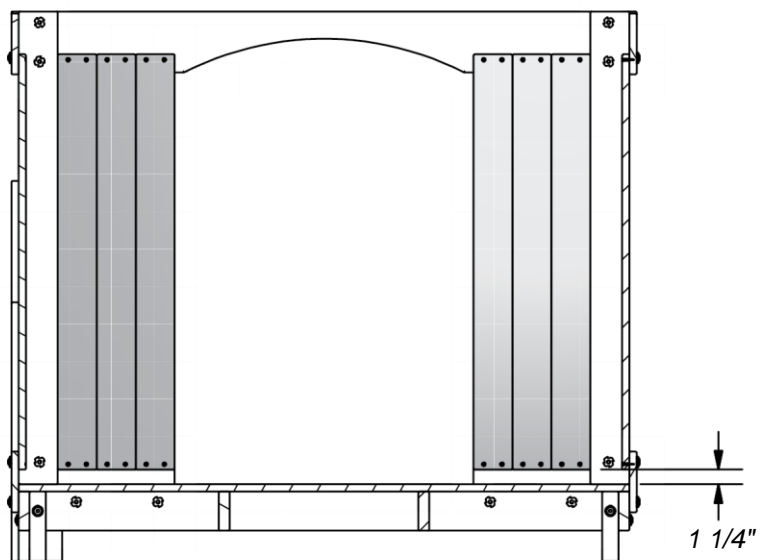
NOTA:
 PERFORE AGUJEROS DE 3/16" (5mm) DONDE SE INDIQUE.





(6) **M13 - TABLA DE PARED - W4L11225**
5/8"x3 3/8"x36" (16x86x914)

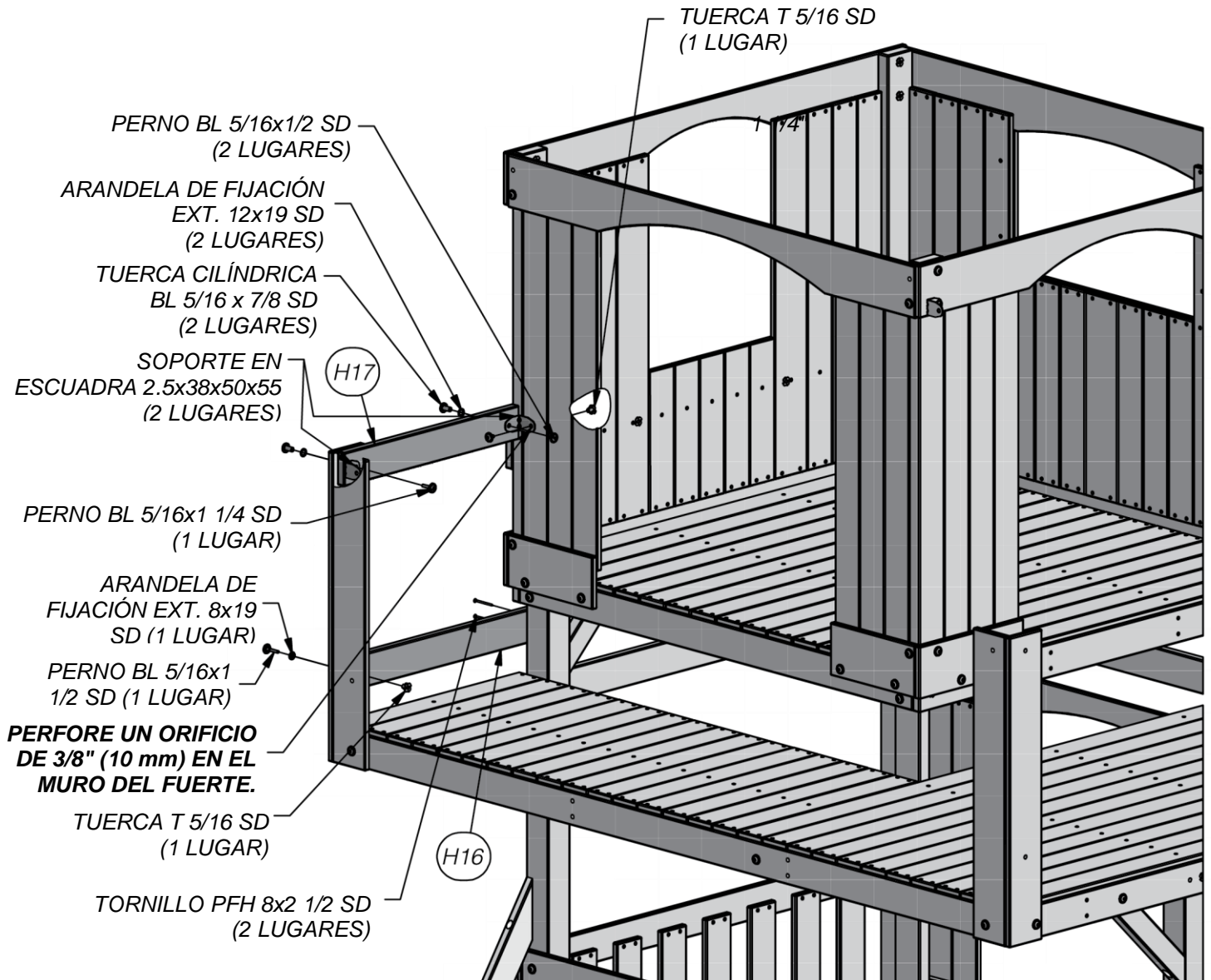
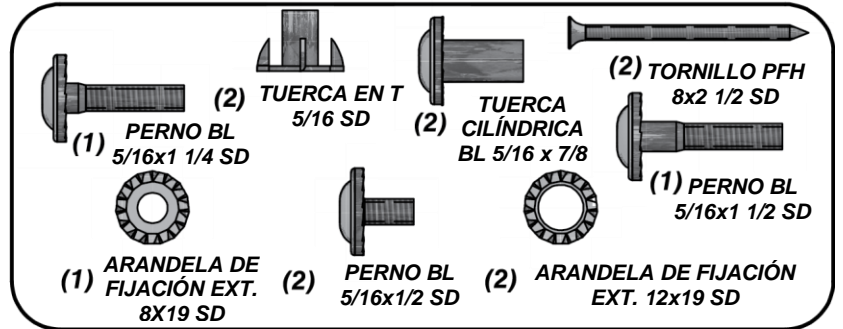
PASO 34

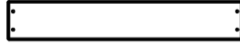


- (1) **H17 - GUÍA DE PARED - W4L09052**
1"x3 3/8"x23 3/4" (24x86x604)
- (1) **H16 - GUÍA DE PARED - W4L09053**
1"x3 3/8"x26 1/4" (24x86x668)

- (2) **TZ - SOPORTE EN ESCUADRA 2.5x38x50x55 - A100340**

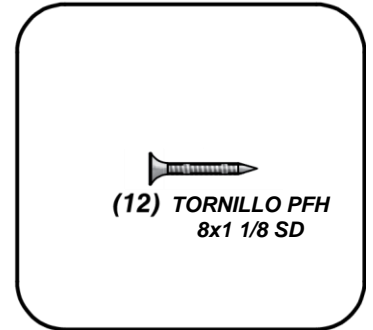
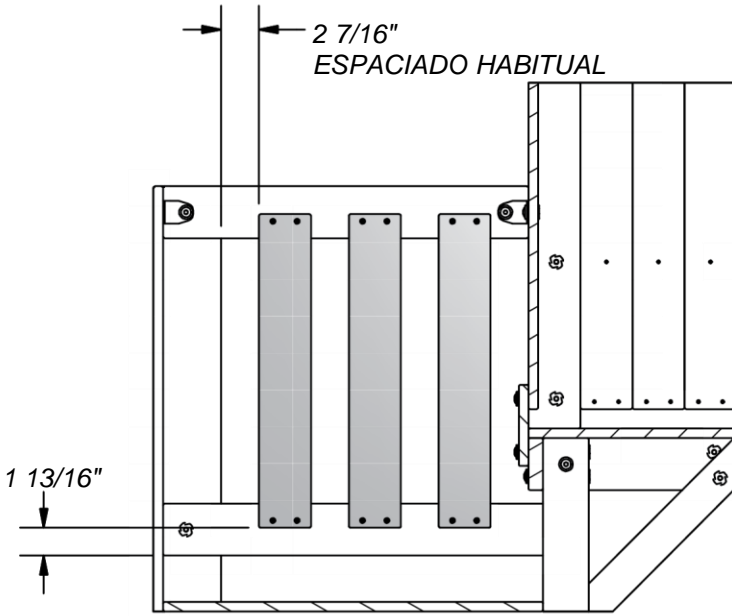
PASO 35





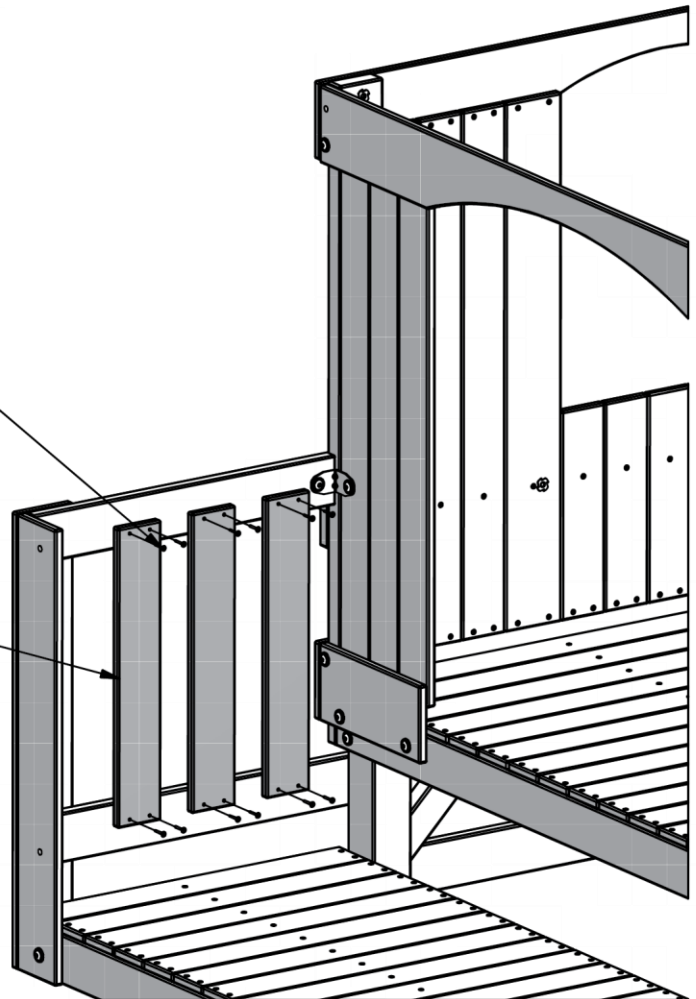
(3) **M49 - TABLA VERTICAL - 53 - W4L11234**
5/8"x3 3/8"x20 3/8" (16x86x518)

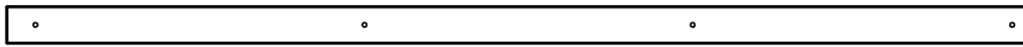
PASO 36



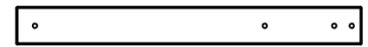
TORNILLO PFH 8x1 1/8 SD
(12 LUGARES)

3 PLCS M49

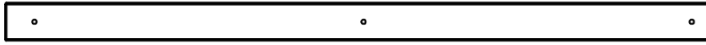




(1) **H20 - GUÍA DE PARED - W4L09051**
1"x3 3/8"x92" (24x86x2336)



(2) **M14 - TABLA DE PARED - W4L11226**
5/8"x3 3/8"x31" (16x86x788)

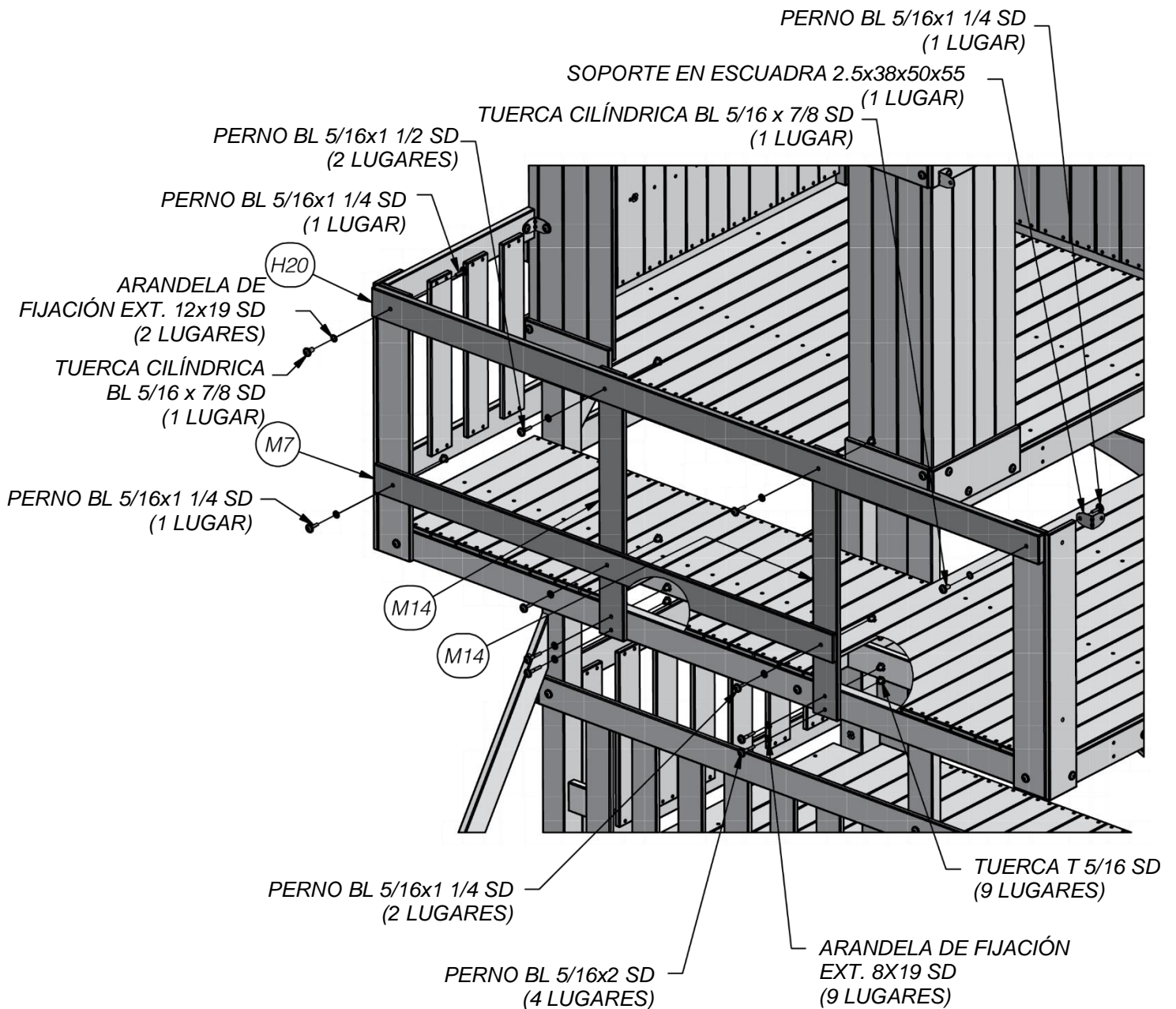
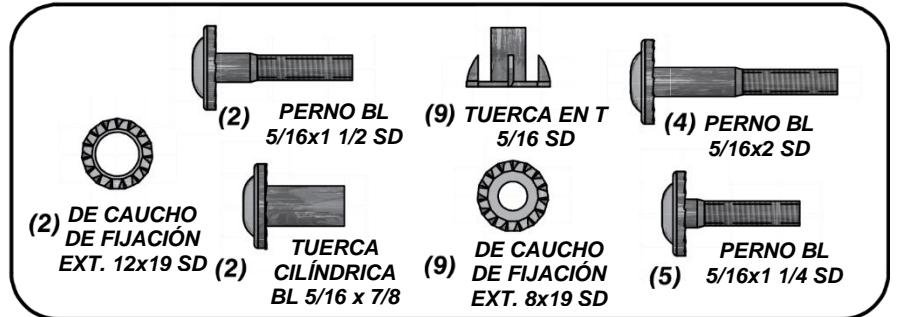


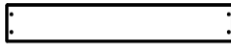
(1) **M7 - GUÍA DE PARED - W4L09054**
5/8"x3 3/8"x63 1/4" (16x86x1608)



(1) **TZ - SOPORTE EN ESCUADRA 2.5x38x50x55 - A100340**

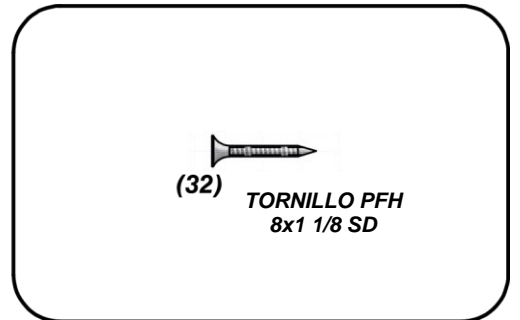
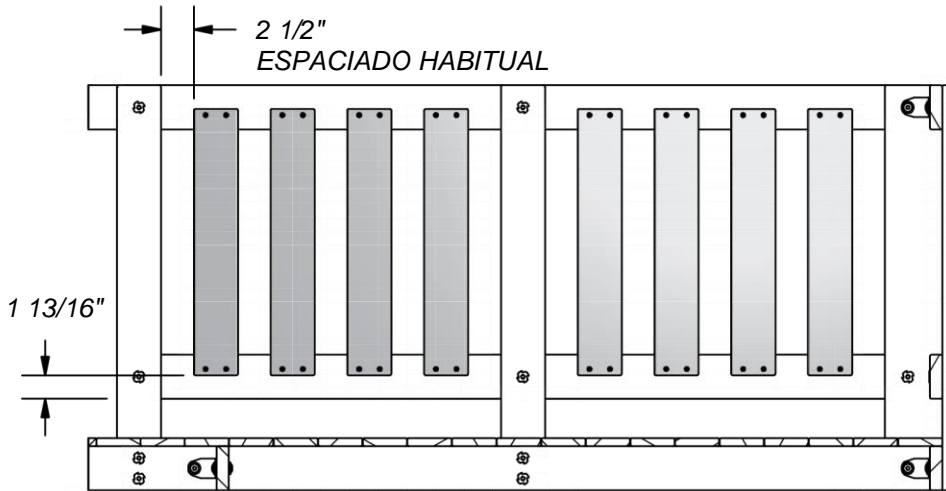
PASO 37





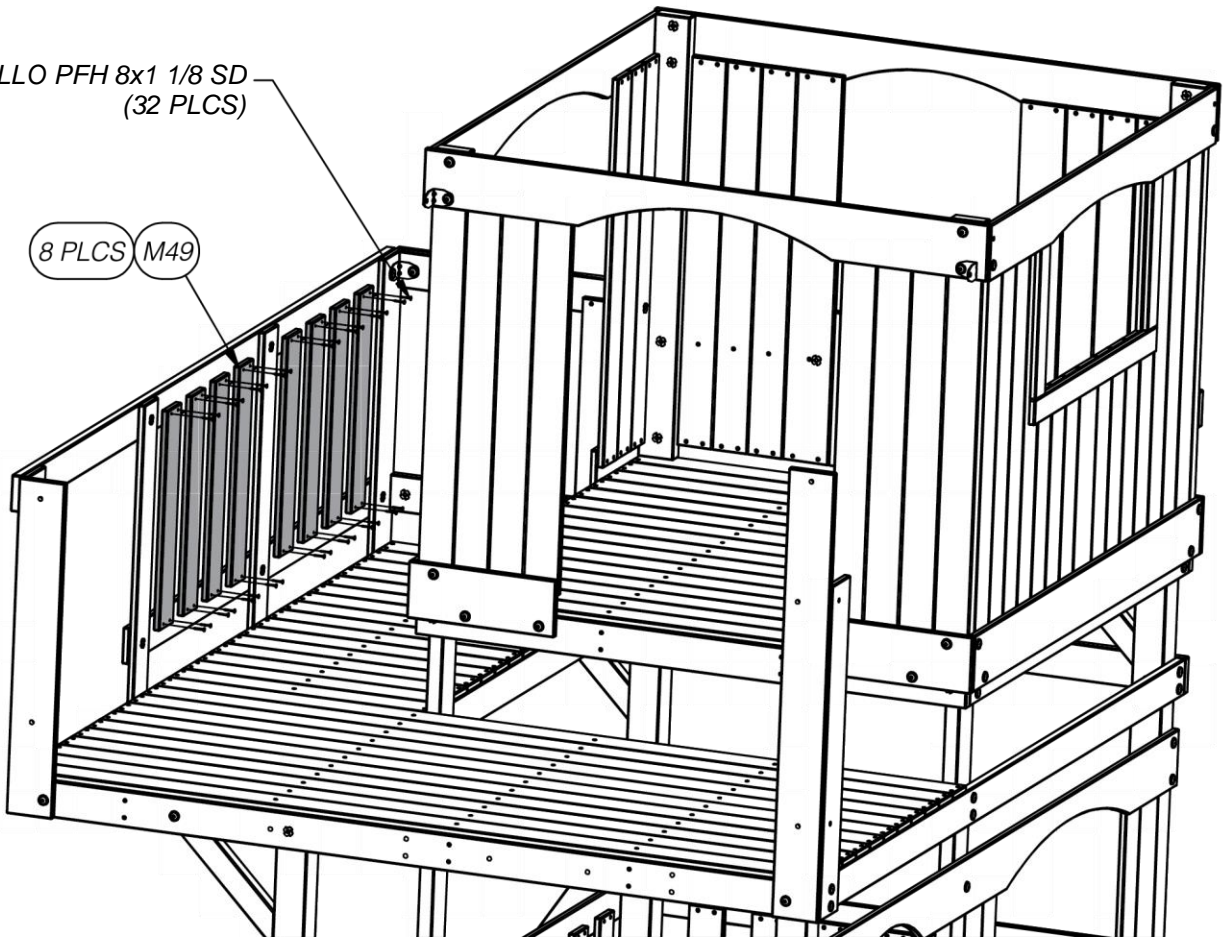
(8) M49 - TABLA VERTICAL - 53 - W4L11234
5/8"x3 3/8"x20 3/8" (16x86x518)

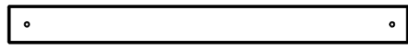
PASO 38



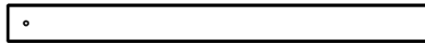
TORNILLO PFH 8x1 1/8 SD
(32 PLCS)

8 PLCS M49





(1) **H13 - GUÍA DE PARED - W4L09049**
1"x3 3/8"x36 1/4" (24x86x922)

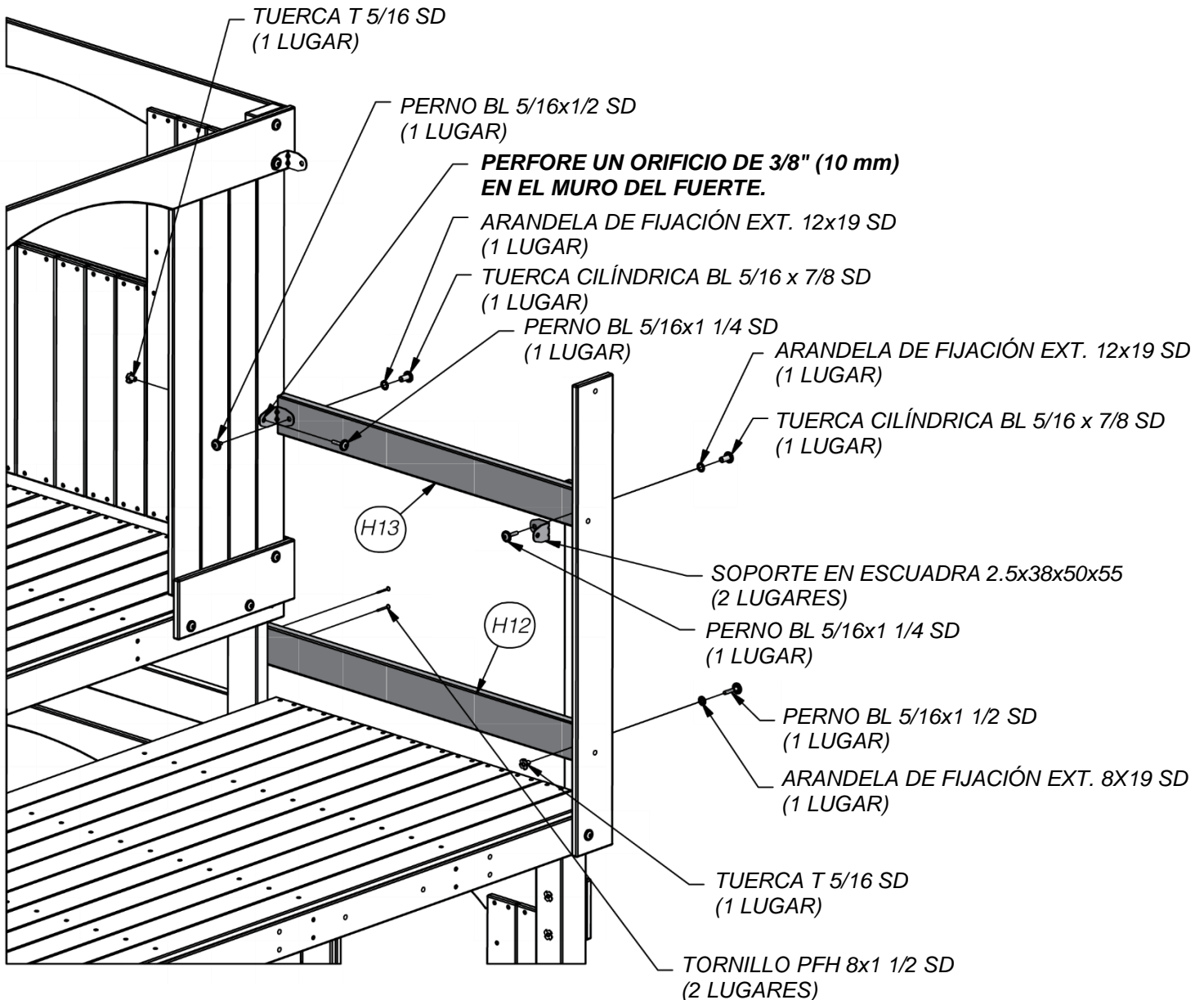
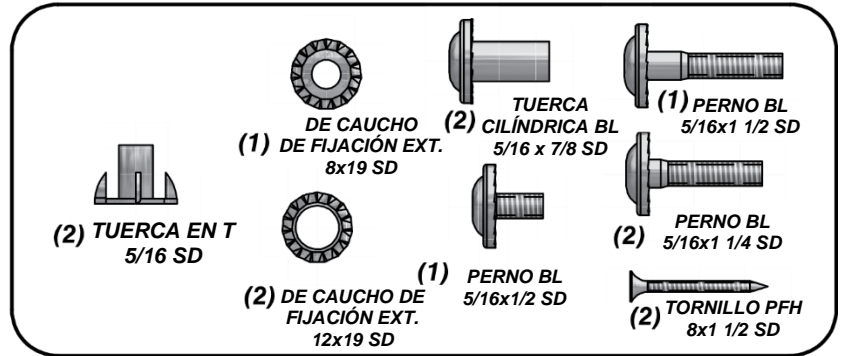


(1) **H12 - GUÍA DE PARED - W4L09057**
1"x3 3/8"x38 3/4" (24x86x983)



(2) **TZ - SOPORTE EN ESCUADRA**
2.5x38x50x55 - A100340

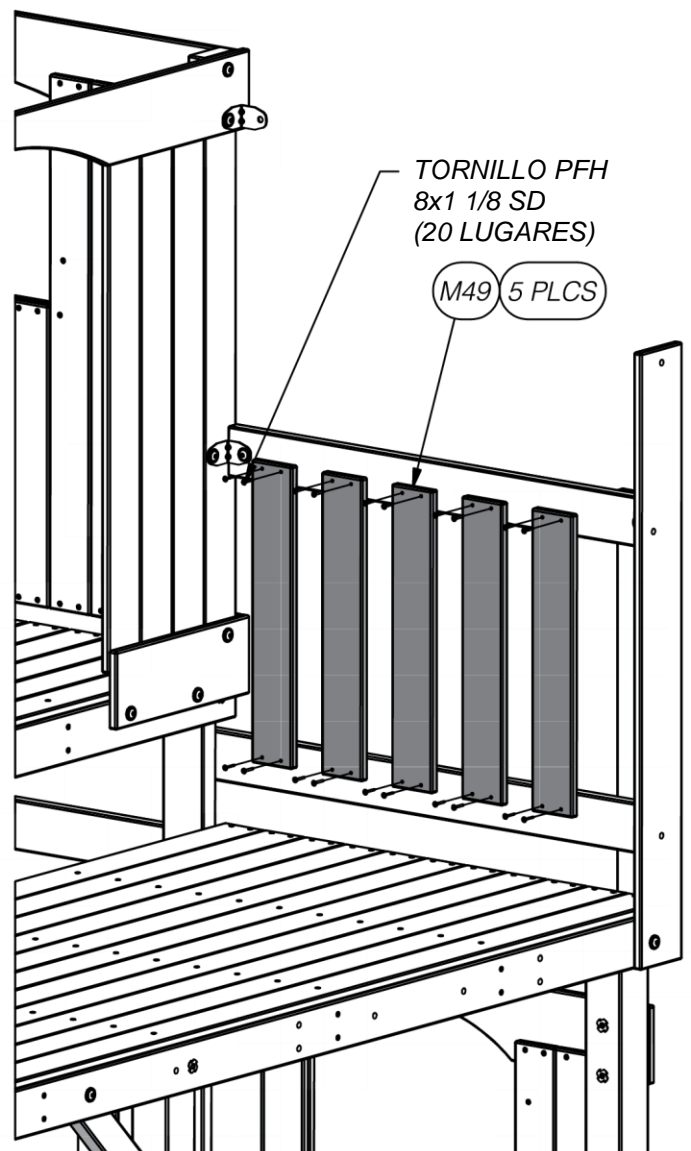
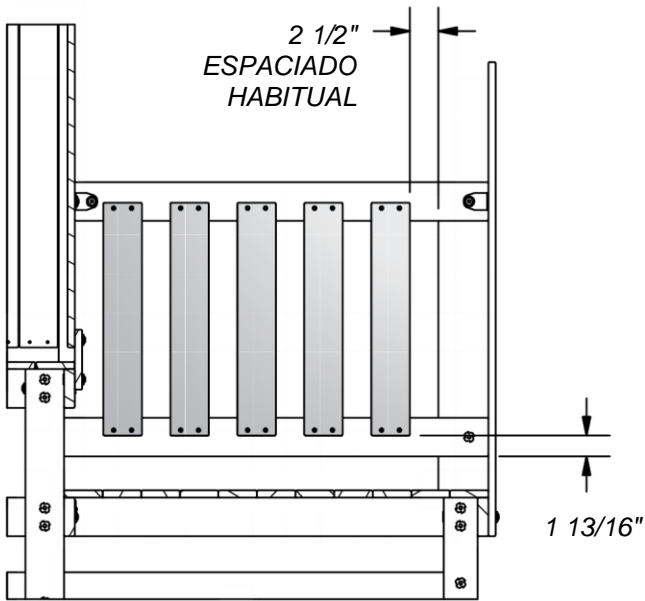
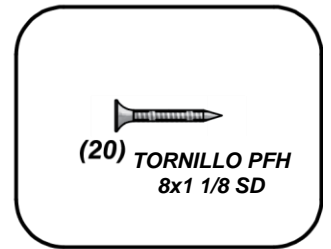
PASO 39

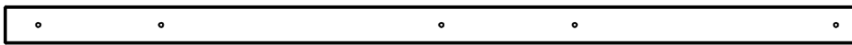




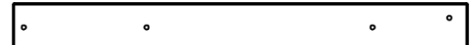
- (5) **M49 - TABLA VERTICAL - 53 - W4L11234**
5/8"x3 3/8"x20 3/8" (16x86x518)

PASO 40





(1) **H22 - GUÍA DE PARED - W4L09050**
1"x3 3/8"x78" (24x86x1982)



(1) **L3 - TABLA DE LA ESQUINA - W4L11210**
5/8"x4 3/8"x41 1/2" (16x112x1055)



(1) **M11 - GUÍA DE PARED - W4L09055**
5/8"x3 3/8"x39 7/8" (16x86x1012)

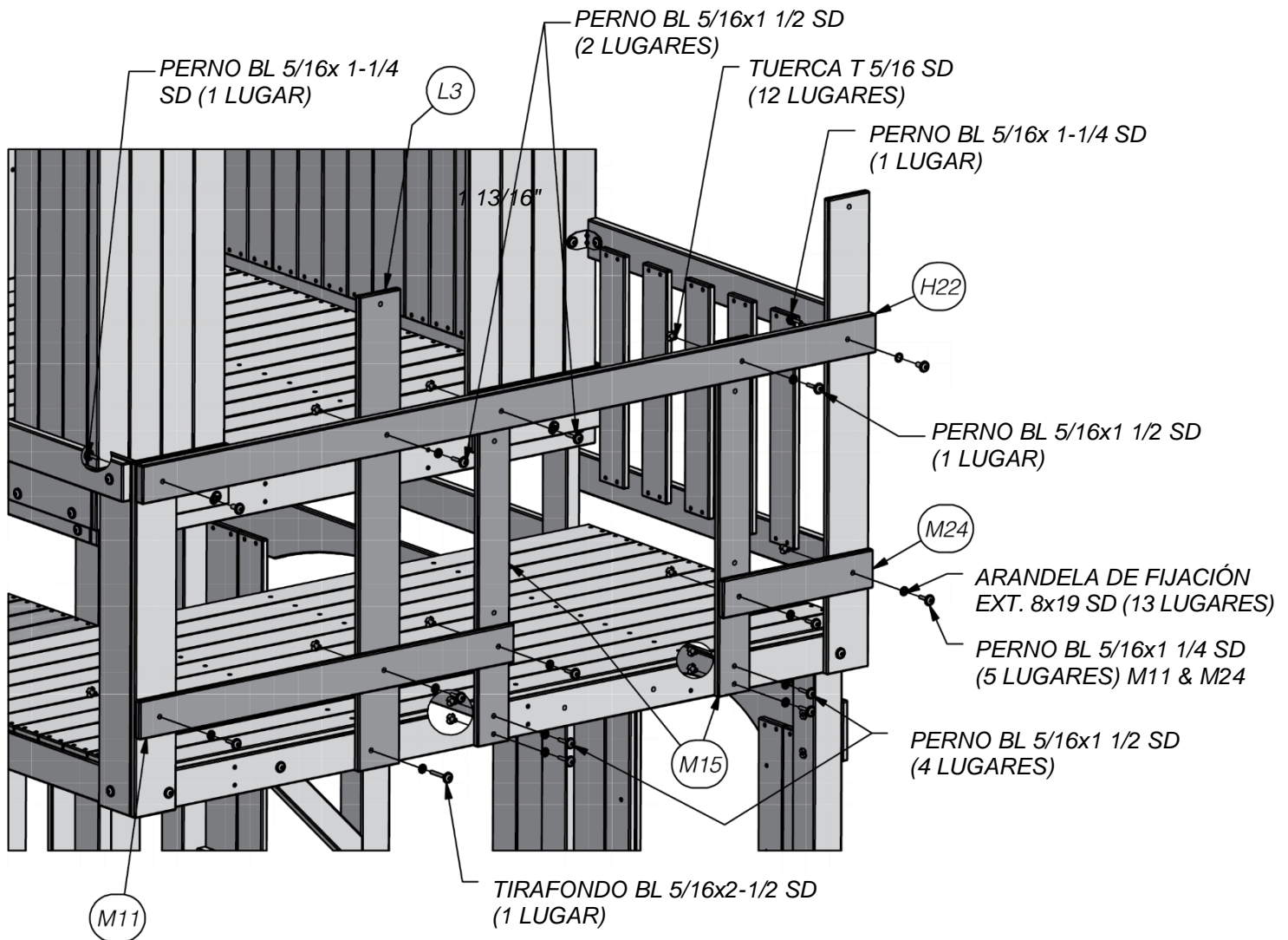
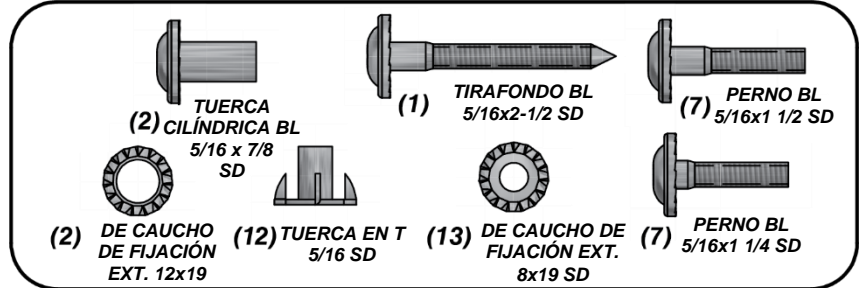


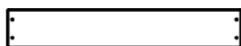
(1) **M24 - GUÍA DE PARED - W4L09056**
5/8"x3 3/8"x16" (16x86x406)



(2) **M15 - TABLA DE PARED - W4L11227**
5/8"x3 3/8"x31" (16x86x788)

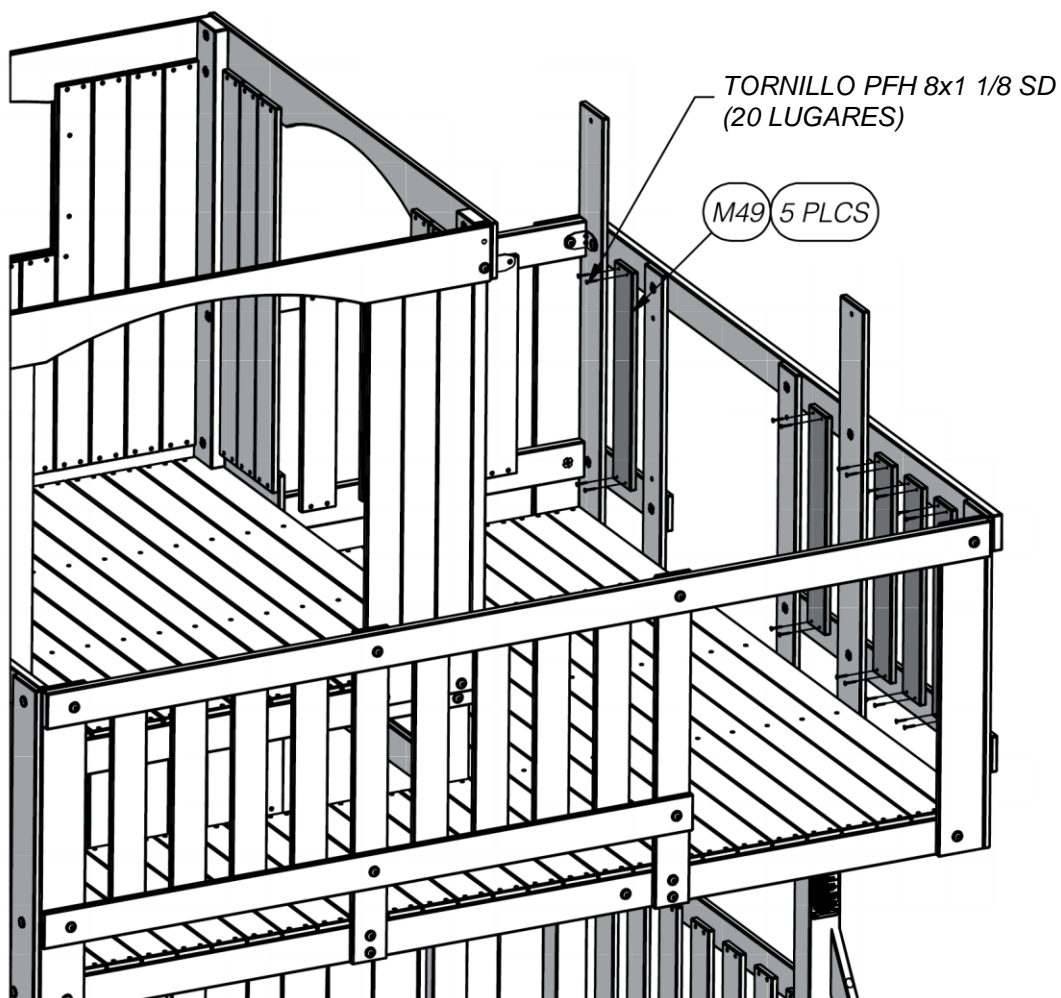
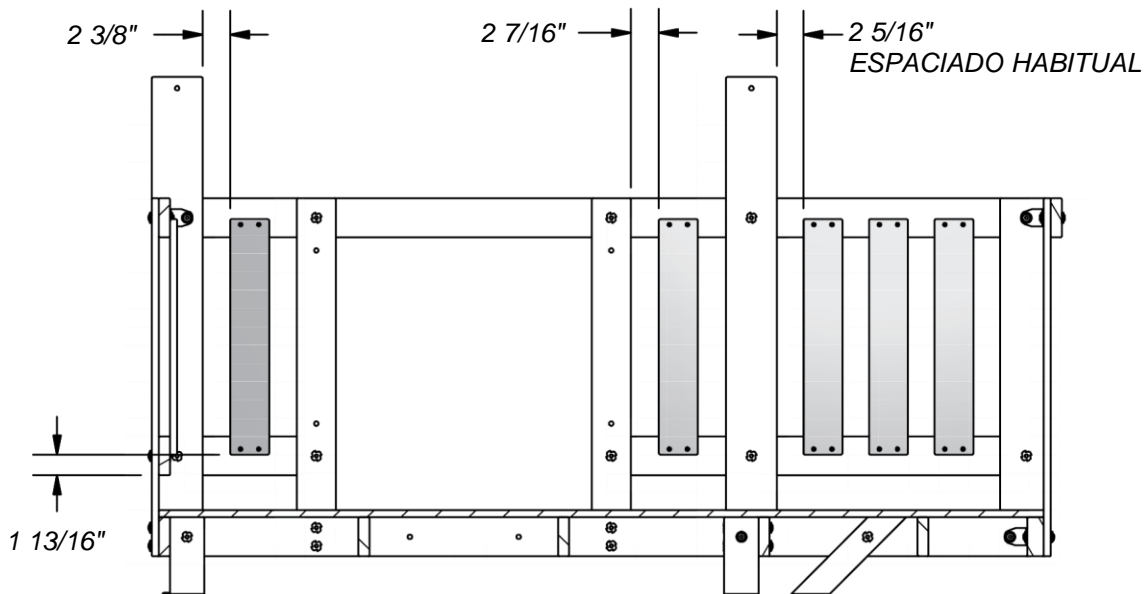
PASO 41

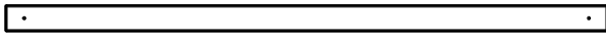




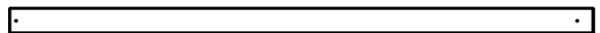
(5) **M49 - TABLA VERTICAL - 53 - W4L11234**
5/8"x3 3/8"x20 3/8" (16x86x518)

PASO 42





(1) **J5 - GUÍA DE SEGURIDAD - W4L09070**
1"x2 3/8"x53 3/4" (24x60x1366)



(1) **J2 - GUÍA DE SEGURIDAD - W4L09075**
1"x2 3/8"x52 1/4" (24x60x1326)

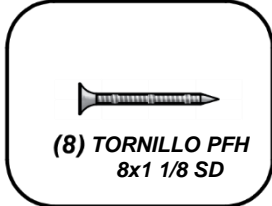
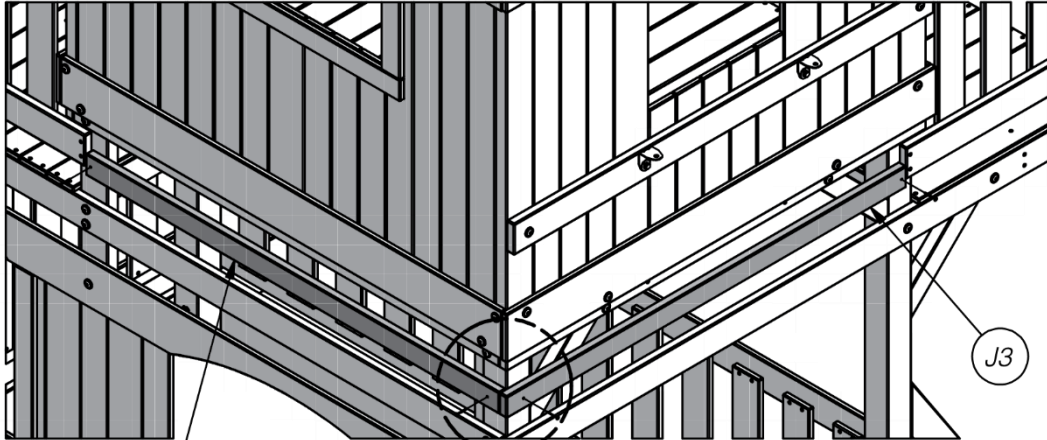


(1) **J4 - GUÍA DE SEGURIDAD - W4L09074**
1"x2 3/8"x52" (24x60x1322)



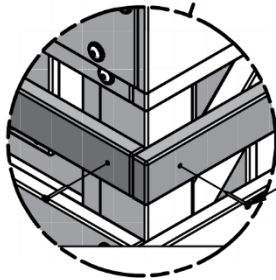
(1) **J3 - GUÍA DE SEGURIDAD - W4L09065**
1"x2 3/8"x50 1/2" (24x60x1282)

PASO 43



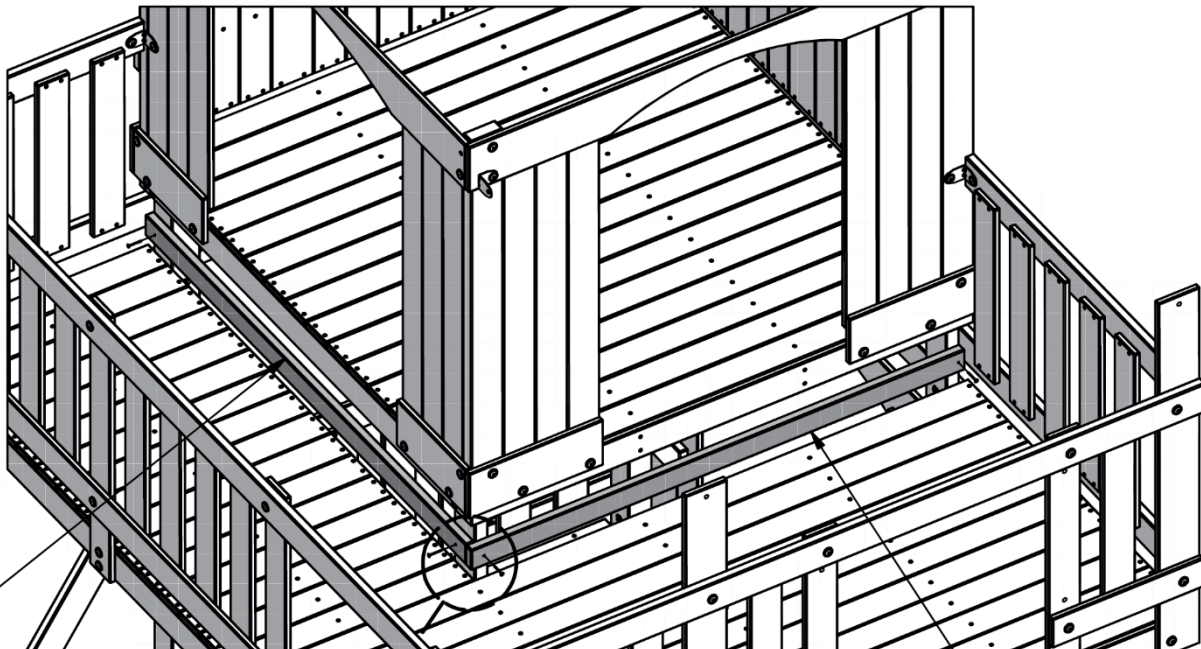
J2

J3



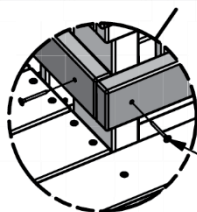
NOTA:
COLOQUE EN EL CENTRO LAS GUÍAS DE SEGURIDAD DE LAS ABERTURAS.

TORNILLO PFH 8x1 1/2 SD
(4 LUGARES)

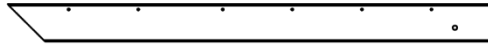


J5

J4

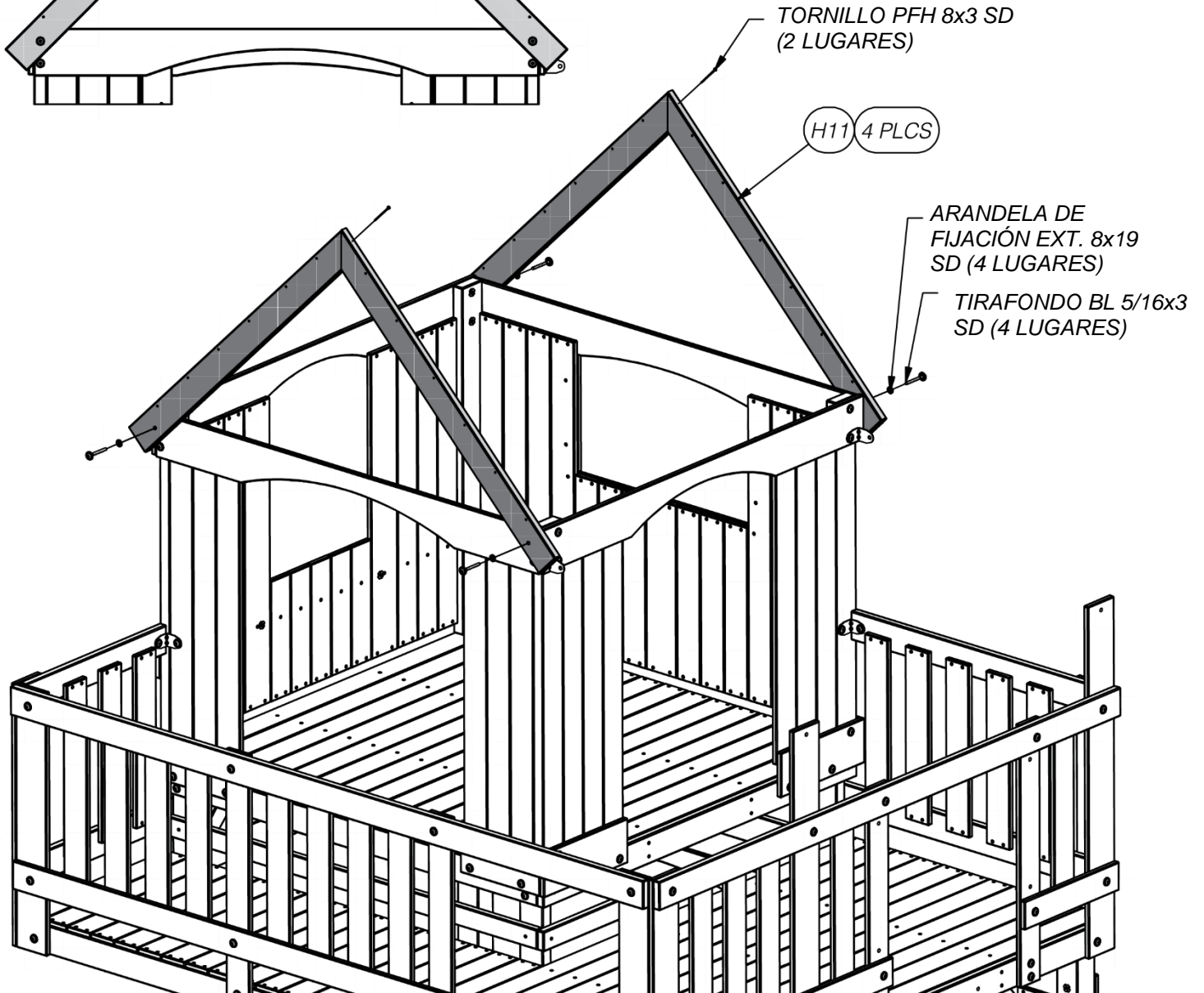
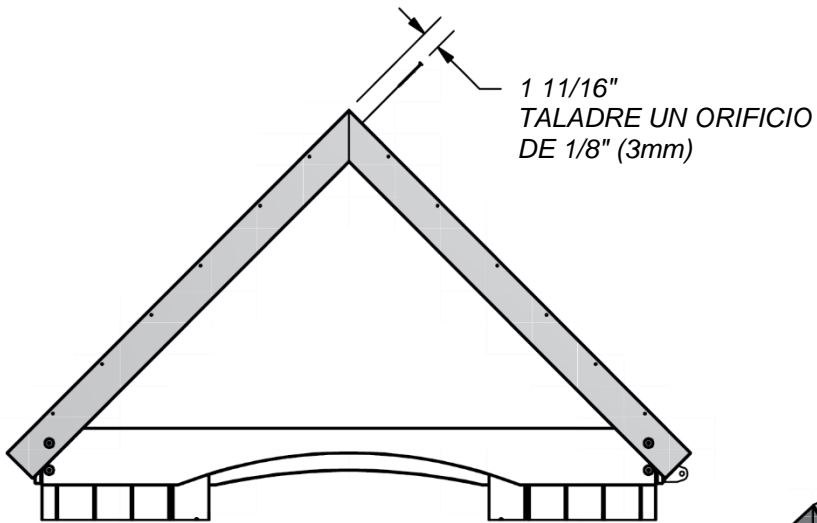
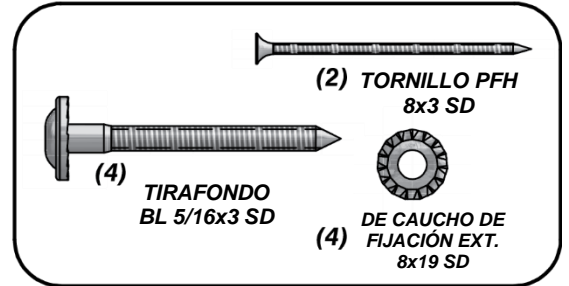


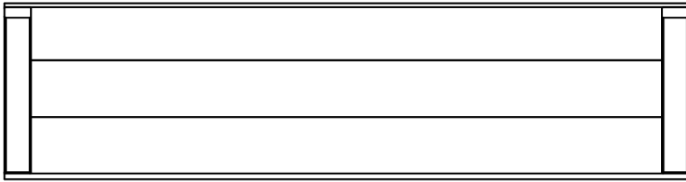
TORNILLO PFH 8x1 1/2 SD
(4 LUGARES)



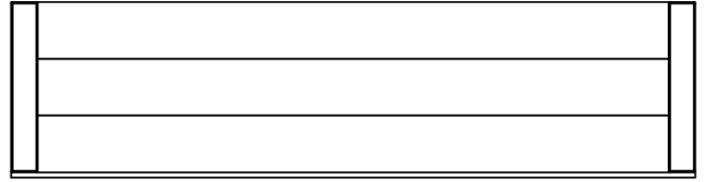
(4) **H11 - CABIO DEL TECHO - W4L11192**
1"x3 3/8"x43 7/8" (24x86x1114)

PASO 44

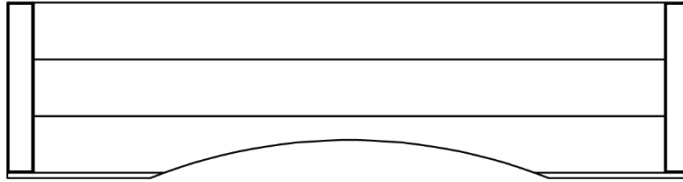




(1) **RP1 - PANEL SUPERIOR DEL TECHO - W2A02287**
1 5/8"x15 5/8"x60 7/8" (42x396x1546)



(1) **RP2 - PANEL DE TECHO - W2A02288**
1 5/8"x15 5/8"x60 7/8" (42x396x1546)

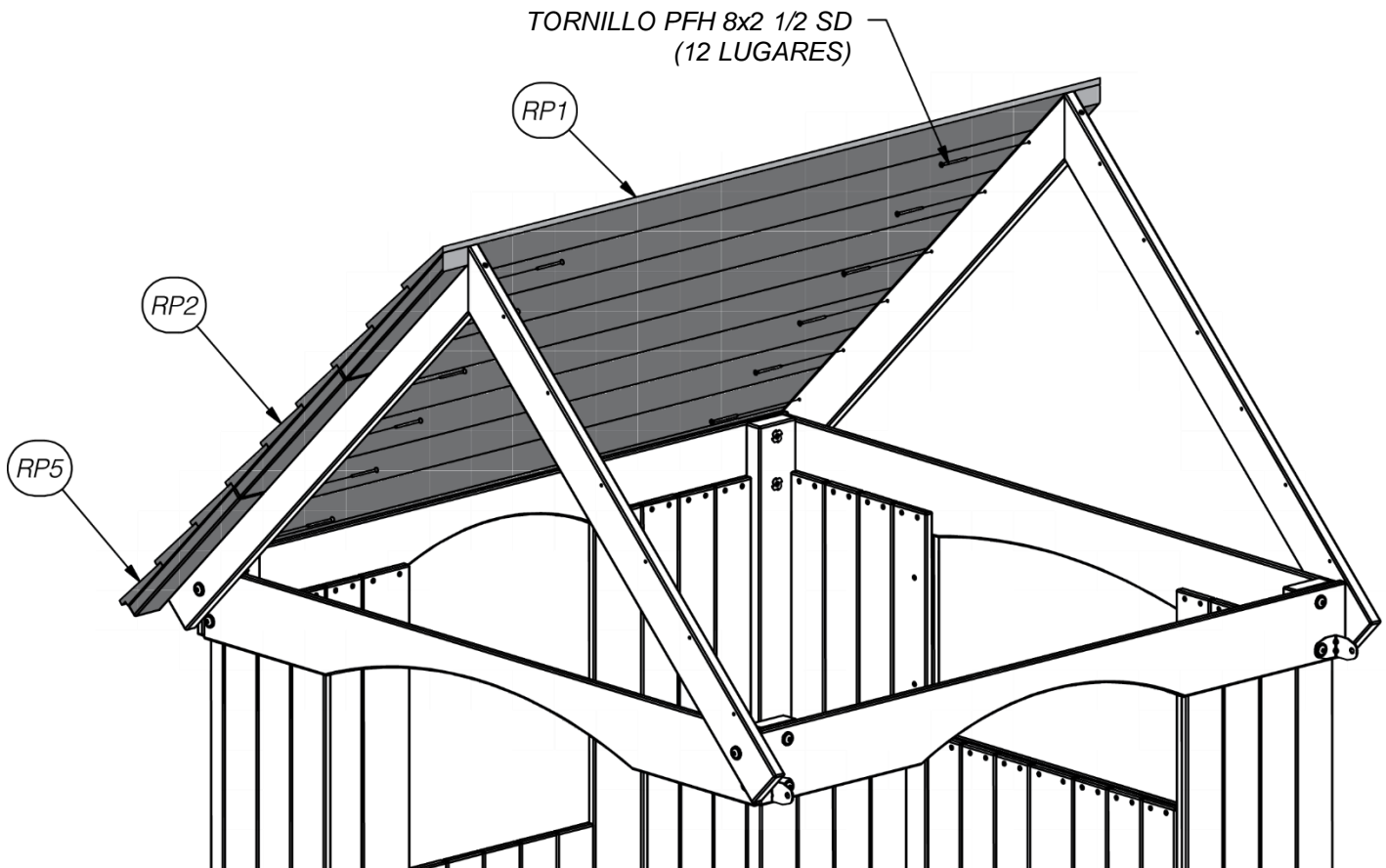


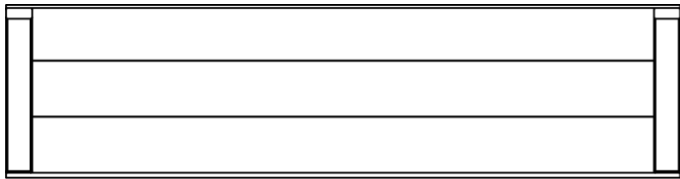
(1) **RP5 - PANEL DEL TECHO - W2A02291**
1 5/8"x15 5/8"x60 7/8" (42x396x1546)

PASO 45

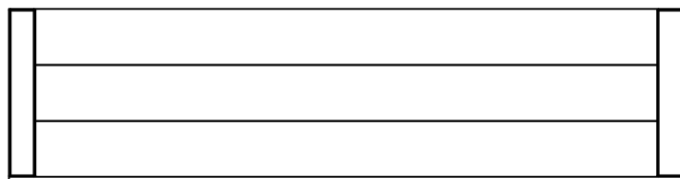


(12) **TORNILLO PFH**
8x2 1/2 SD





(1) **RP1 - PANEL SUPERIOR DEL TECHO - W2A02287**
1 5/8"x15 5/8"x60 7/8" (42x396x1546)

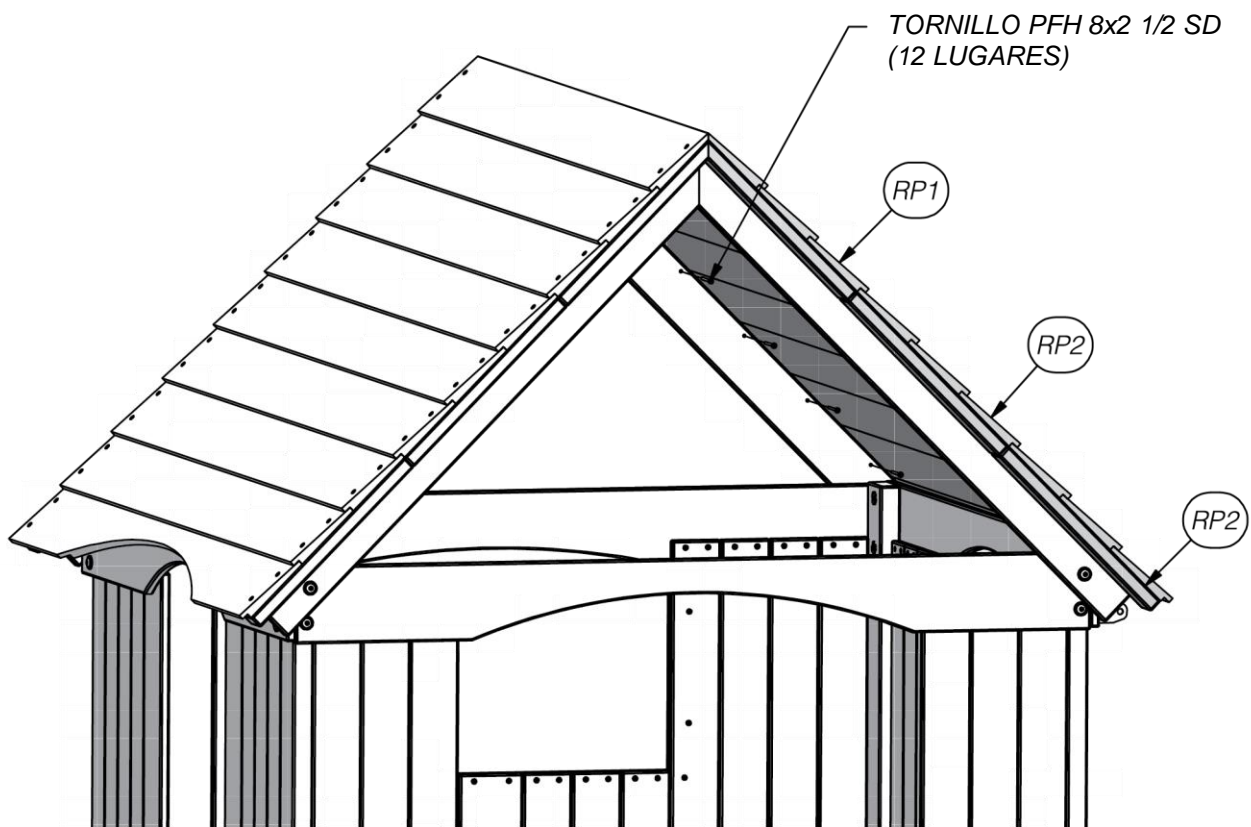


(1) **RP2 - PANEL DE TECHO - W2A02288**
1 5/8"x15 5/8"x60 7/8" (42x396x1546)

PASO 46



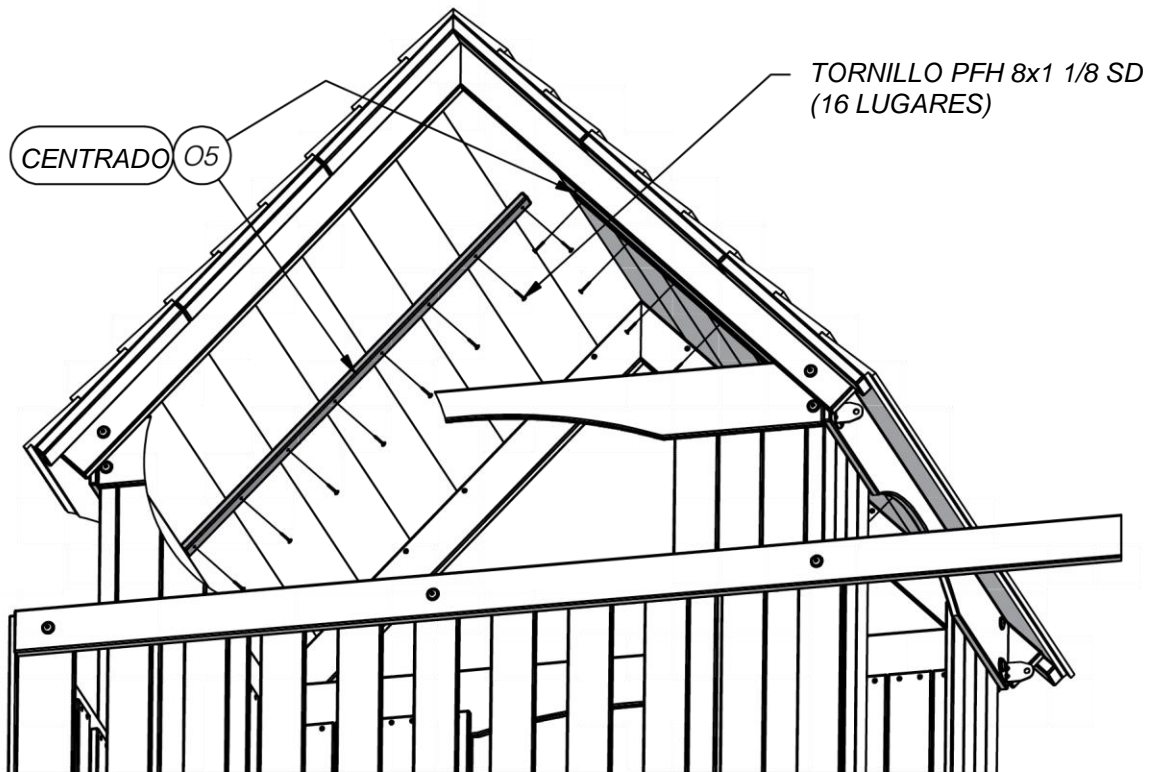
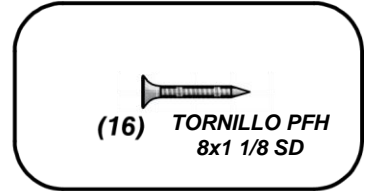
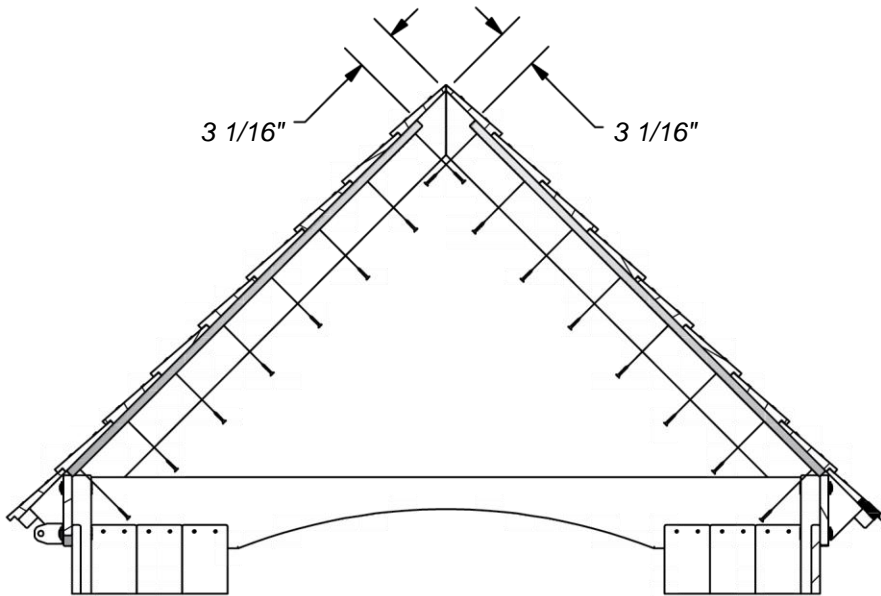
(12) **TORNILLO PFH**
8x2 1/2 SD





(2) O5 - LISTÓN - W4L11237
5/8"x1 3/8"x36 7/8" (16x34x936)

PASO 47





(2) **K91 - TABLA DEL GABLETE - W4L11200**
3/8"x3 3/8"x49 5/8" (11x86x1260)



(2) **K92 - TABLA DEL GABLETE - W4L11201**
3/8"x3 3/8"x43 1/4" (11x86x1098)



(2) **K93 - TABLA DEL GABLETE - W4L11202**
3/8"x3 3/8"x36 7/8" (11x86x936)



(2) **K94 - TABLA DEL GABLETE - W4L11203**
3/8"x3 3/8"x30 1/2" (11x86x774)



(2) **K95 - TABLA DEL GABLETE - W4L11204**
3/8"x3 3/8"x24 1/8" (11x86x612)



(2) **K96 - TABLA DEL GABLETE - W4L11205**
3/8"x3 3/8"x17 3/4" (11x86x450)

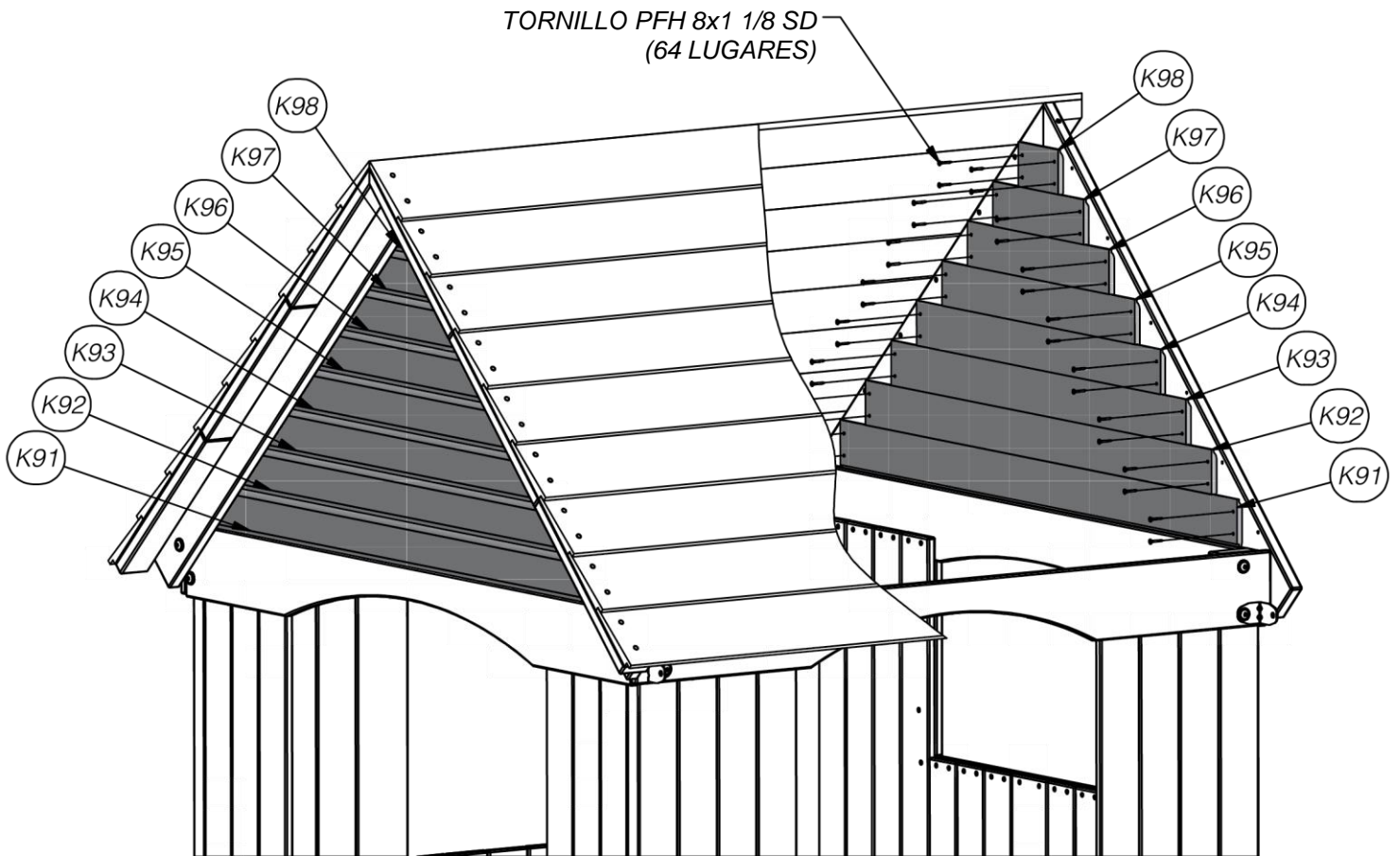
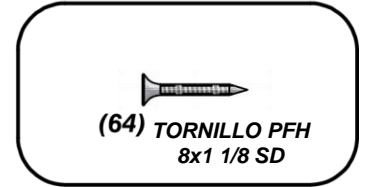


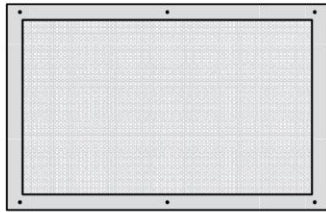
(2) **K97 - TABLA DEL GABLETE - W4L11206**
3/8"x3 3/8"x11 3/8" (11x86x288)



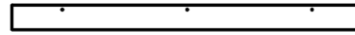
(2) **K98 - TABLA DEL GABLETE - W4L11207**
3/8"x3 3/8"x5" (11x86x126)

PASO 48





(1) HP - PANEL DE MALLA (1) - A100012

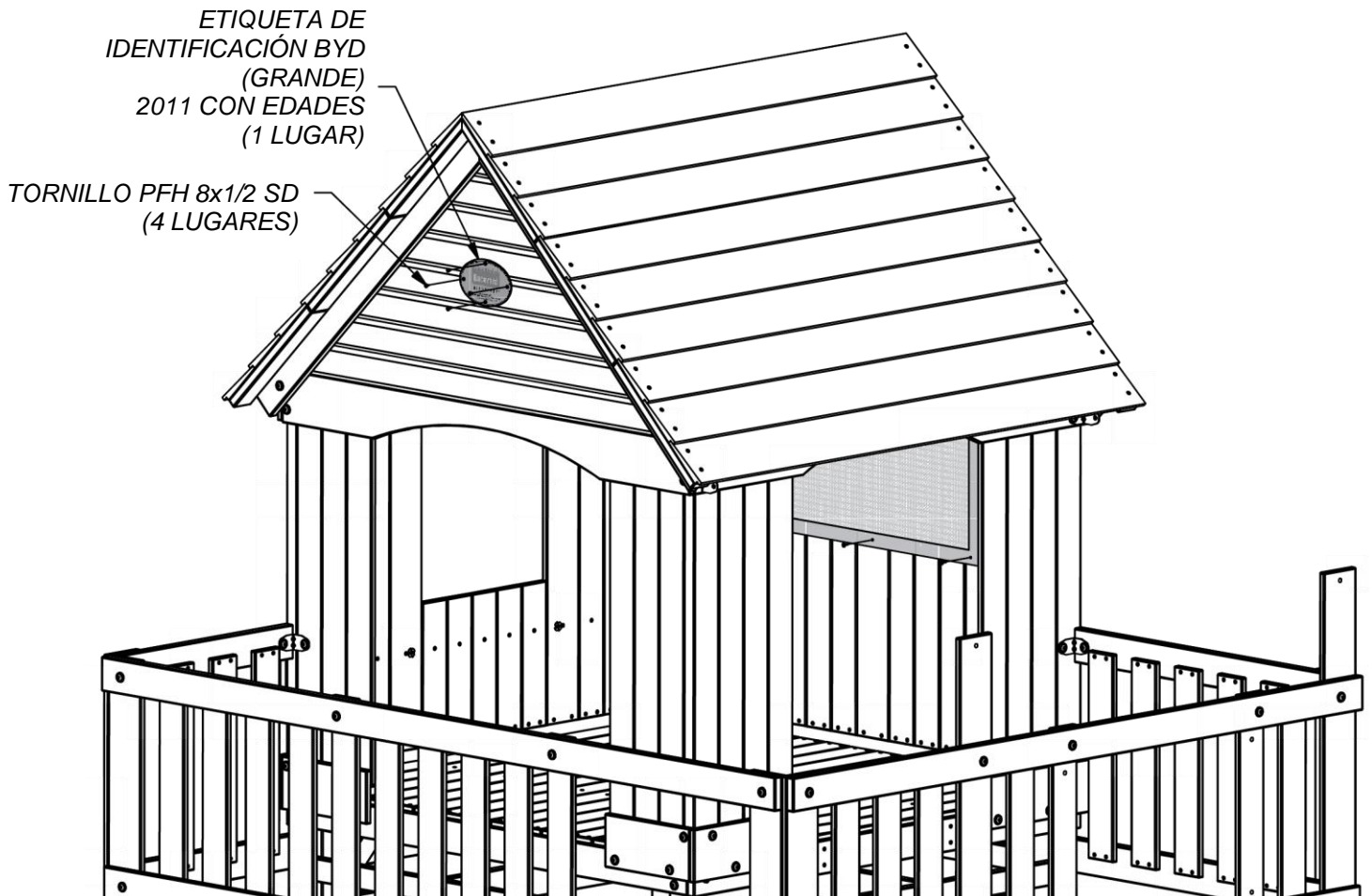
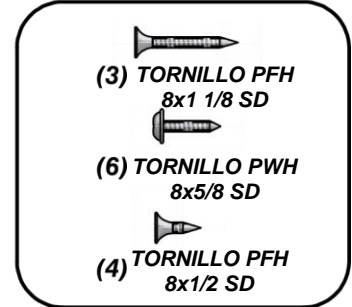
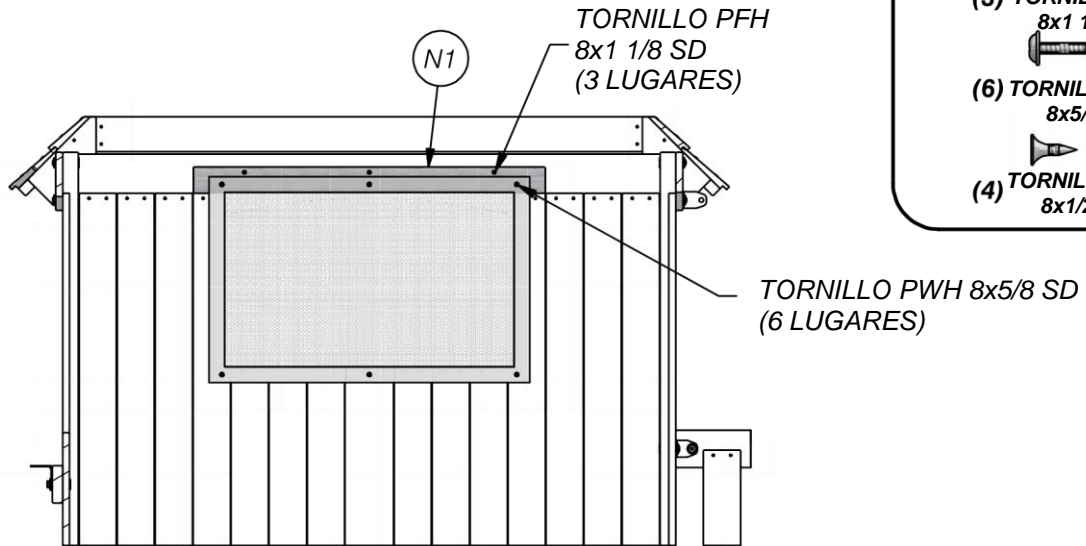


(1) N1 - TABLA DE PARED - W4L11235
5/8"x2 3/8"x32" (16x60x812)



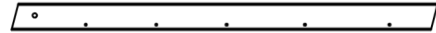
(1) HC - ETIQUETA DE IDENTIFICACIÓN BYD (GRANDE)
2011 CON EDADES - A100164

PASO 49



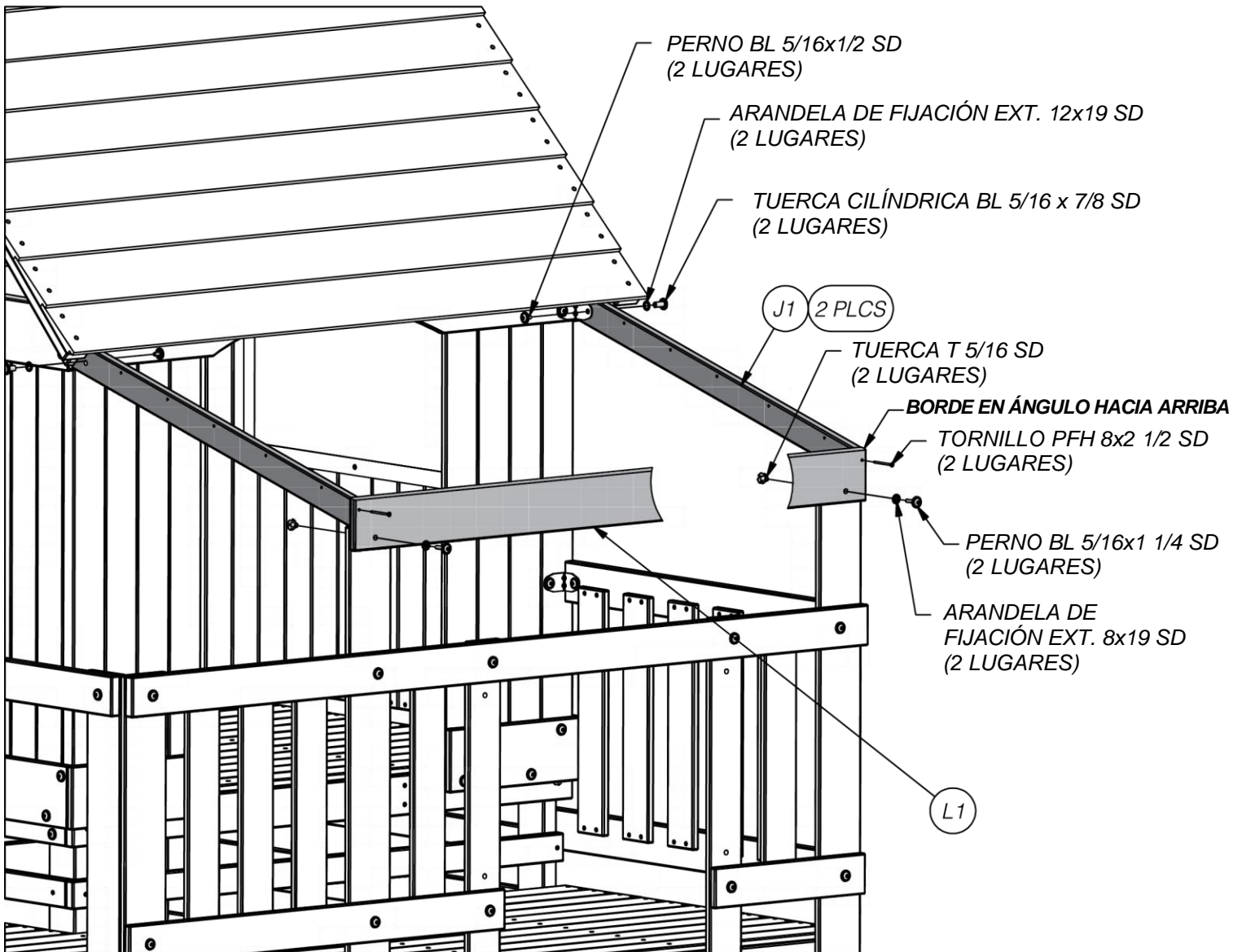
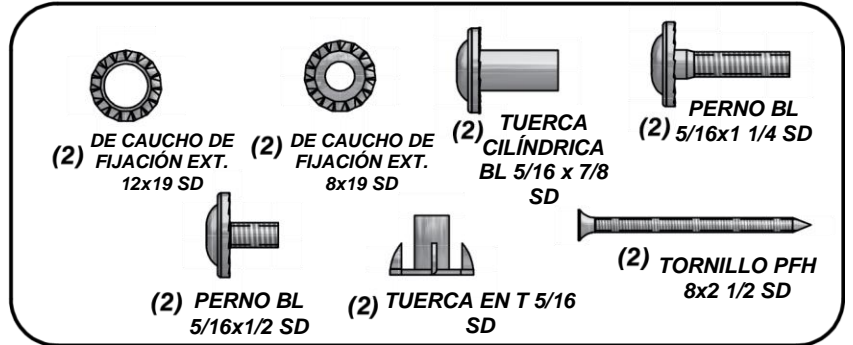


(1) L1 - TABLA DE PARED - W4L11208
5/8"x4 3/8"x54 1/4" (16x112x1378)



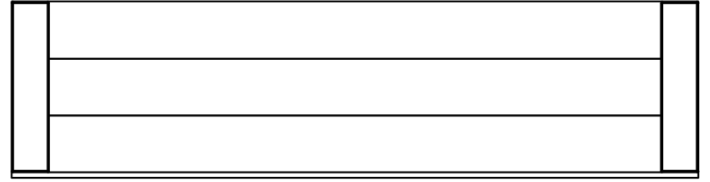
(2) J1 - CABIO DEL PORCHE - W4L11197
1"x2 3/8"x38 1/8" (24x60x969)

PASO 50

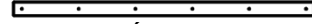




(1) **RP3 - PANEL DEL PORCHE - W2A02289**
 1 5/8"x20 5/8"x60 7/8" (42x524x1546)

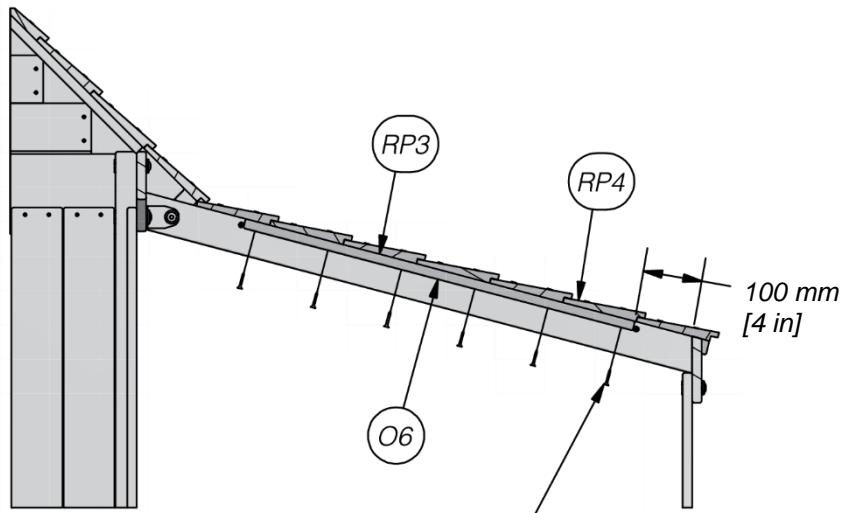
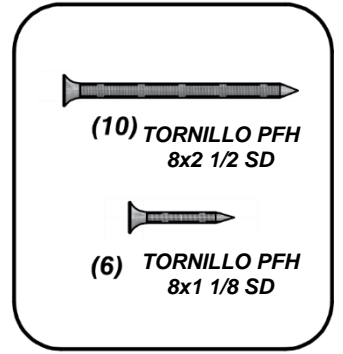


(1) **RP4 - PANEL DEL PORCHE - W2A02290**
 1 5/8"x15 5/8"x60 7/8" (42x396x1546)

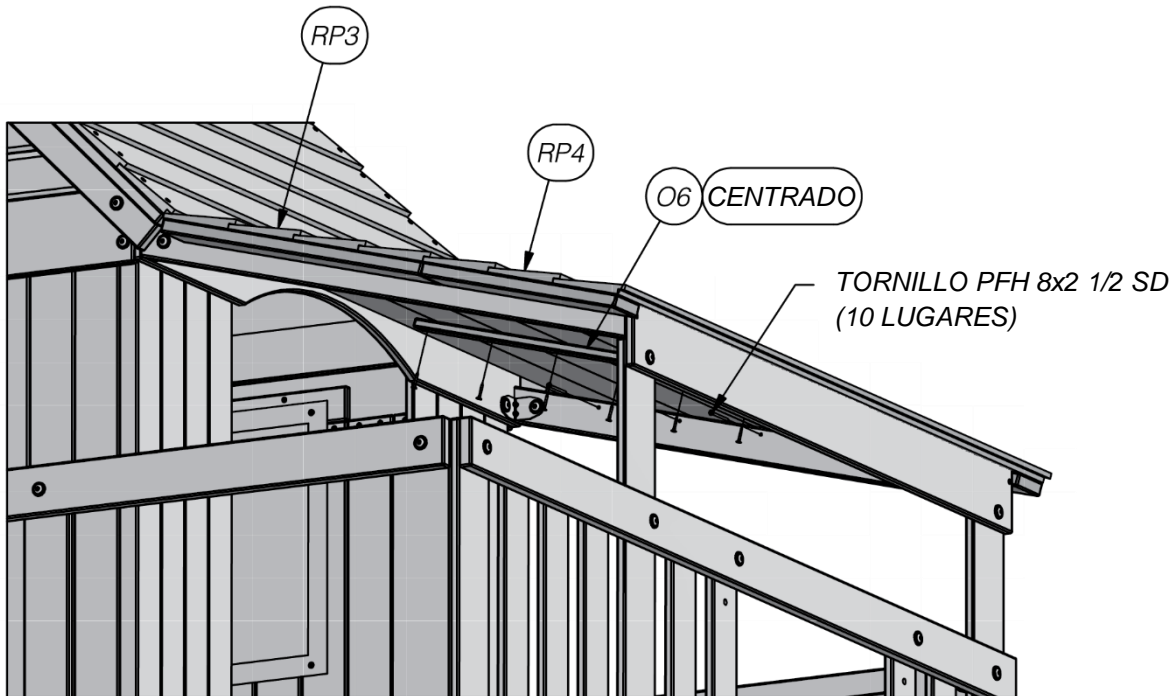


(1) **O6 - LISTÓN - W4L11238**
 5/8"x1 3/8"x26 3/4" (16x34x680)

PASO 51



TORNILLO PFH 8x1 1/8 SD
 (6 LUGARES)



TORNILLO PFH 8x2 1/2 SD
 (10 LUGARES)



(2) **E2 - GUÍA DE LA ESCALERA - W4L09100**
 1 3/8"x3 3/8"x89 1/4" (36x86x2266)



(1) **M23 - PELDAÑO DE ESCALERA - W4L09099**
 5/8"x3 3/8"x16 7/8" (16x86x429)

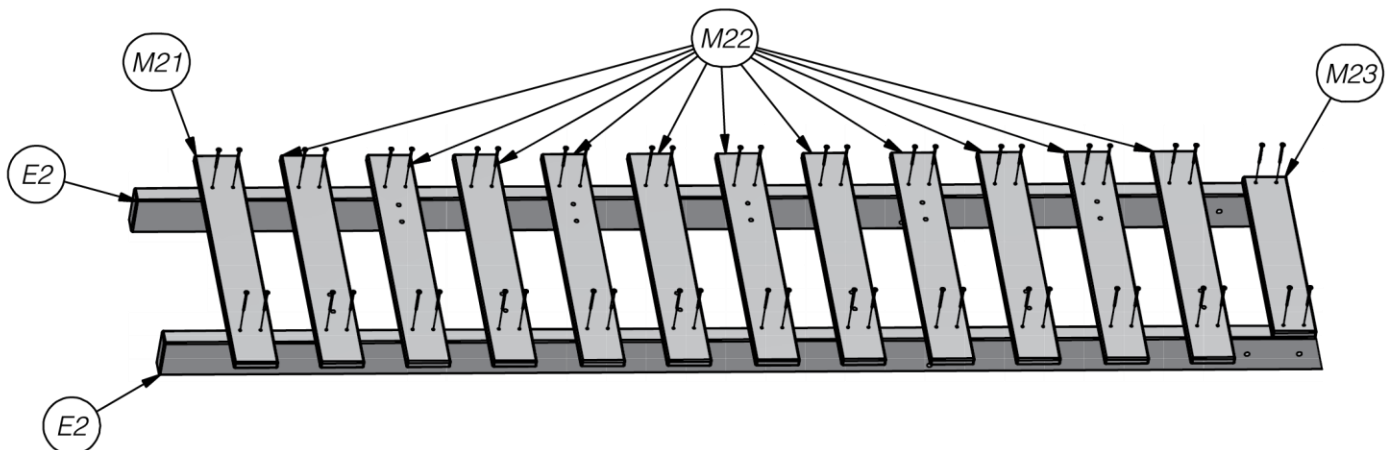
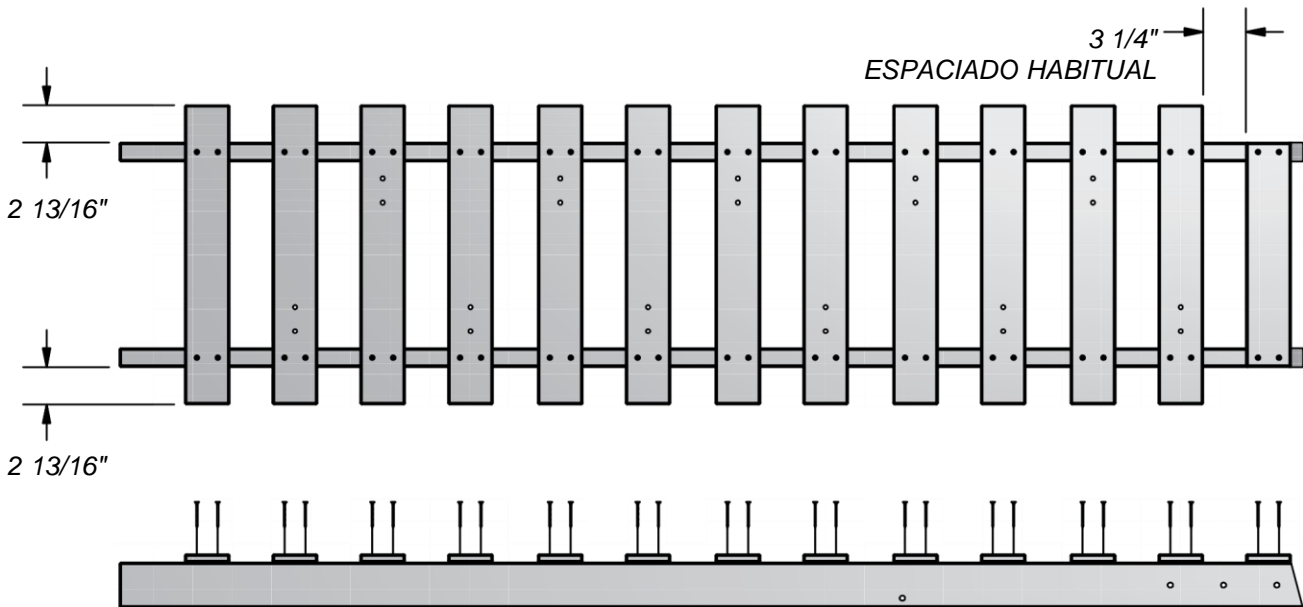
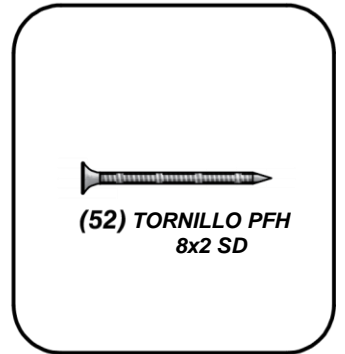


(1) **M21 - PELDAÑO DE ESCALERA - W4L09102**
 5/8"x3 3/8"x22 1/2" (16x86x572)



(11) **M22 - PELDAÑO DE ESCALERA - W4L09101**
 5/8"x3 3/8"x22 1/2" (16x86x572)

PASO 52







(5) - ROCA HC (5) VERDE N.º 2 - A6P00037




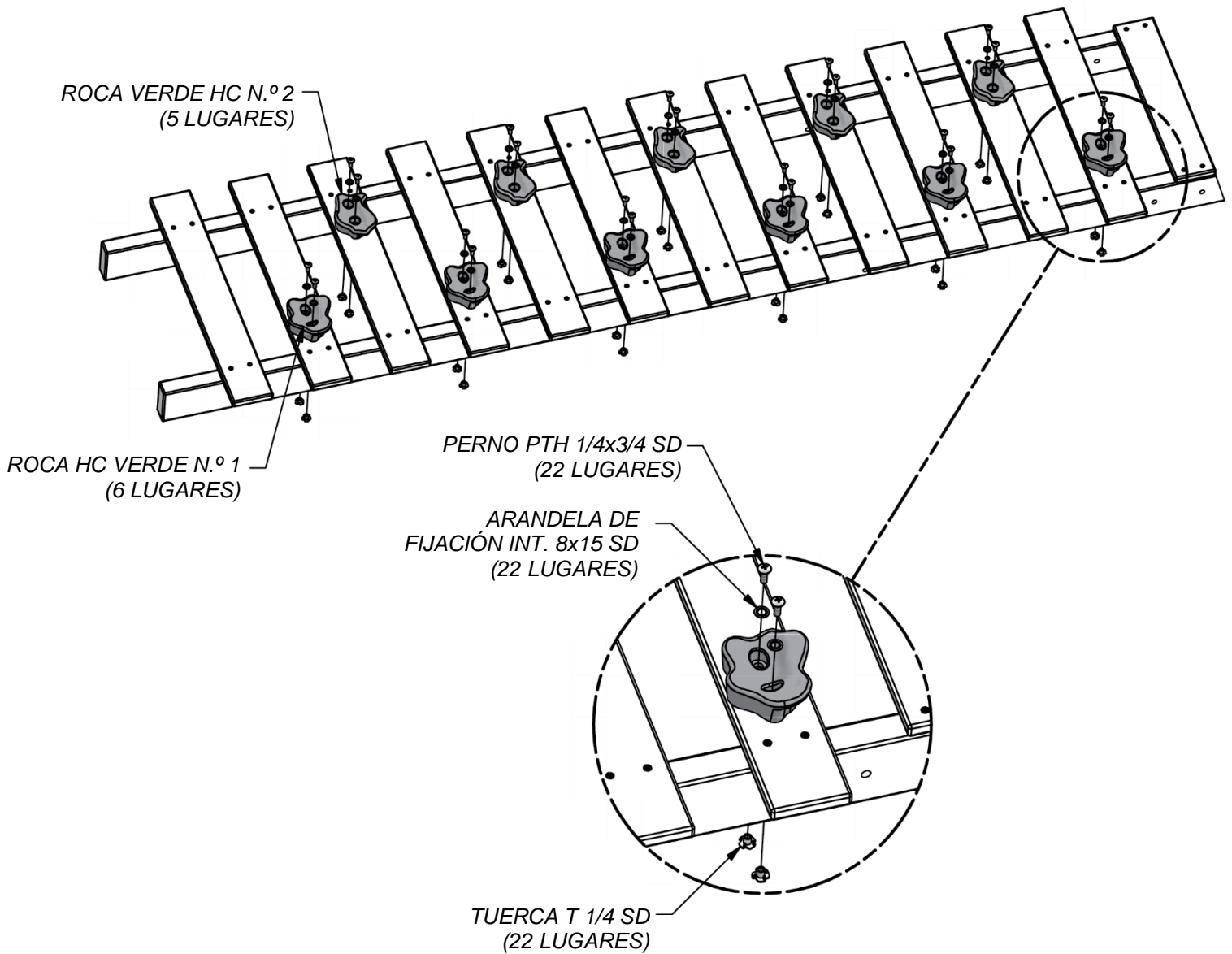
(6) - ROCA HC VERDE #1 - A6P00036

PASO 53

(22)  PERNO PTH
1/4x3/4 SD

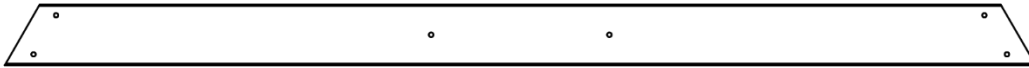
(22)  ARANDELA DE
FIJACIÓN INT.
8x15 SD

(22)  TUERCA T 1/4 SD



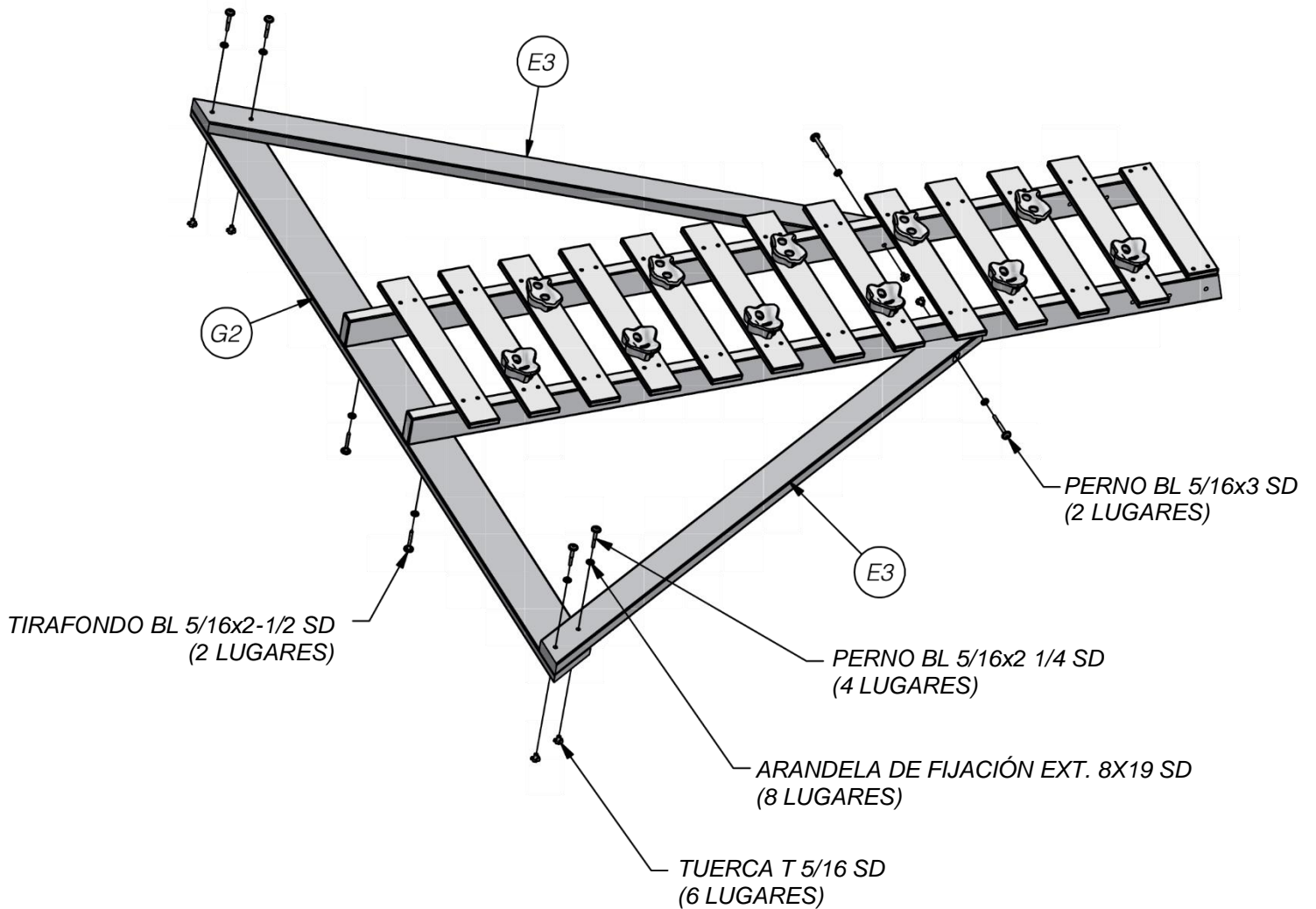
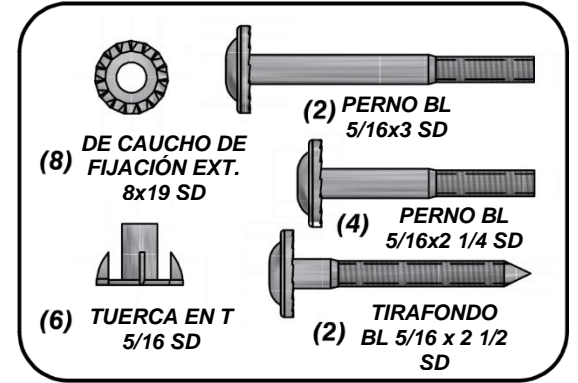


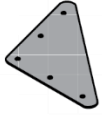
(2) **E3 - SOPORTE - W4L09103**
1 3/8"x3 3/8"x72 5/8" (36x86x1845)



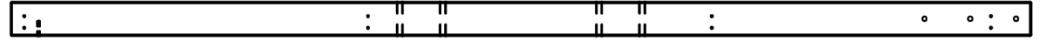
(1) **G2 - TABLA DE APOYO - W4L09104**
1"x5 1/4"x89 1/2" (24x134x2274)

PASO 54





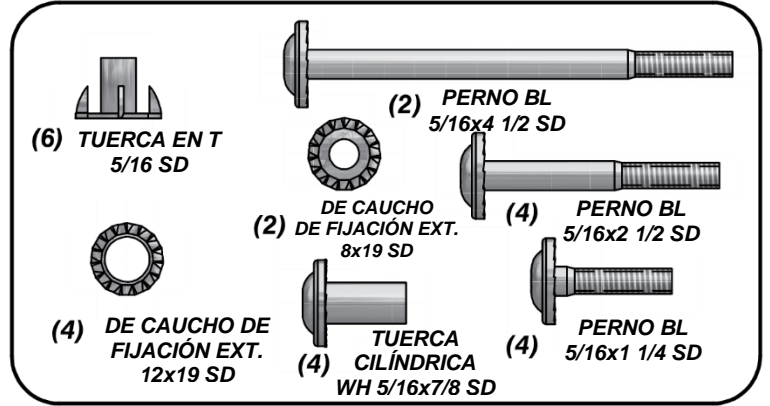
(1) **B1 - VIGA DEL COLUMPIO - W4L09091**
3"x3"x89 1/2" (76x76x2274)



(1) **B2 - VIGA DEL COLUMPIO - W4L09090**
3"x3"x89 1/2" (76x76x2274)

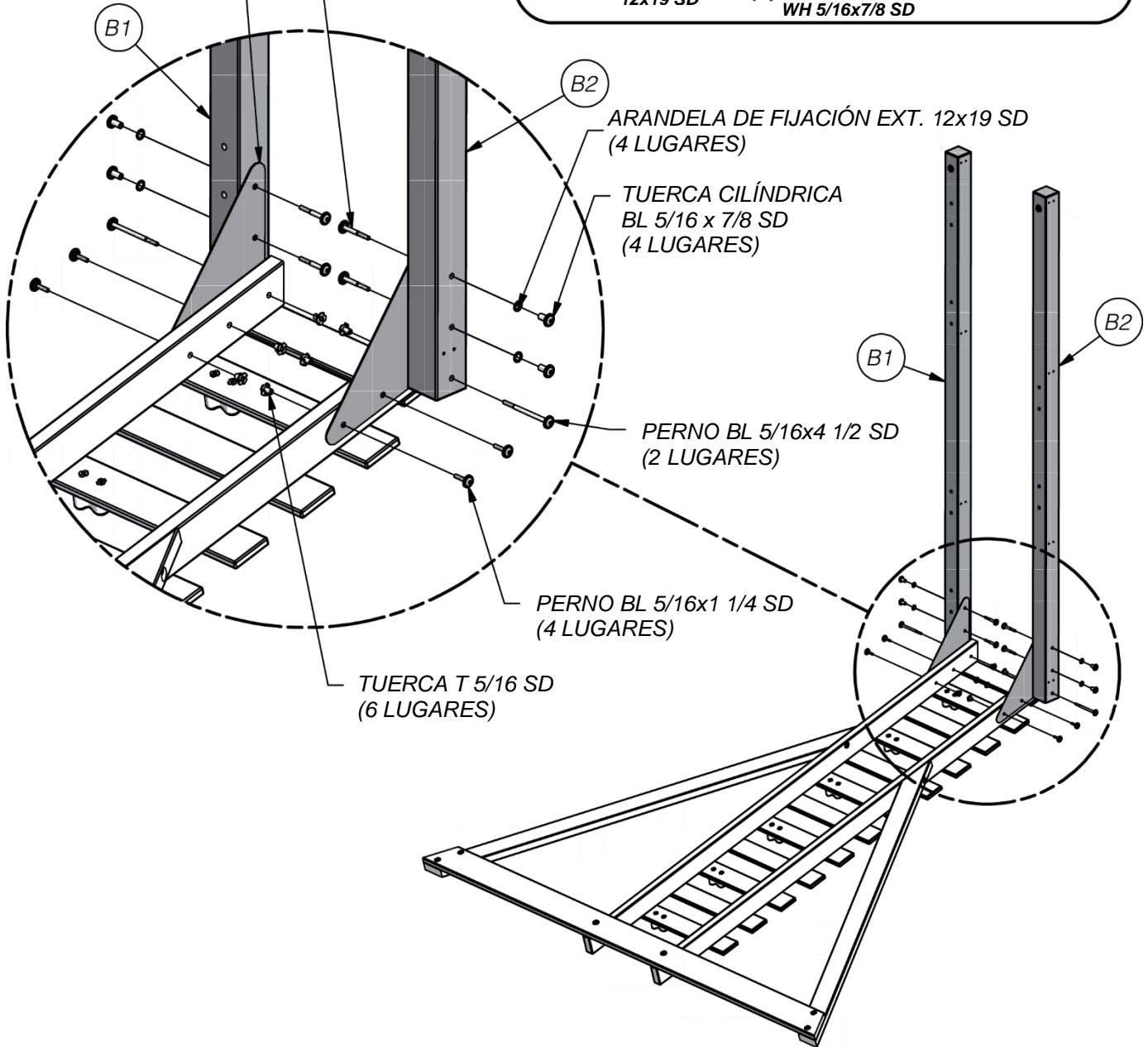
(2) **DD - PLACA TRIANGULAR 105 (2) DE 5 ORIFICIOS - A100005**

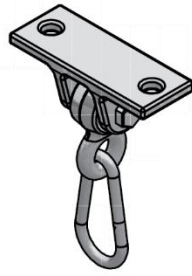
PASO 55



PERNO BL 5/16x2 1/2 SD
(4 LUGARES)

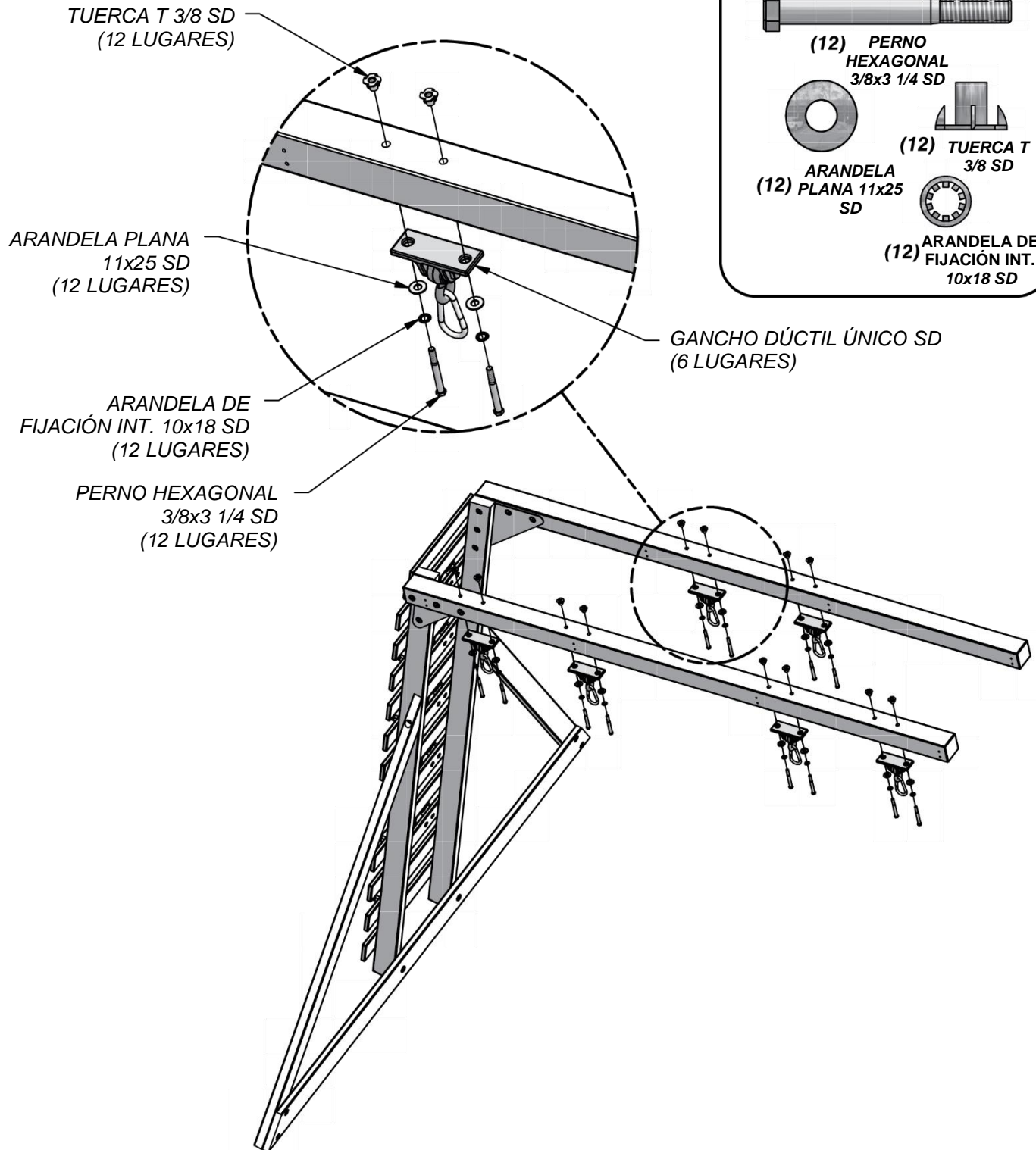
PLACA TRIANGULAR
DE 105 DE 5 ORIFICIOS



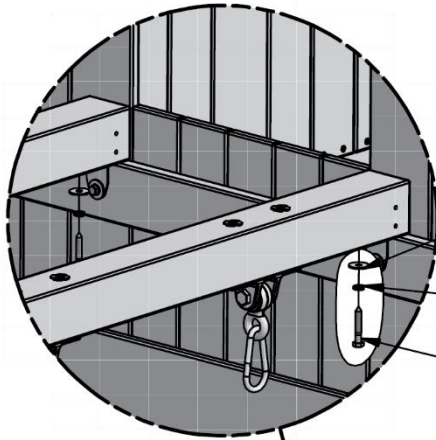


(6) GANCHO DÚCTIL ÚNICO SD - A4M00926

PASO 56



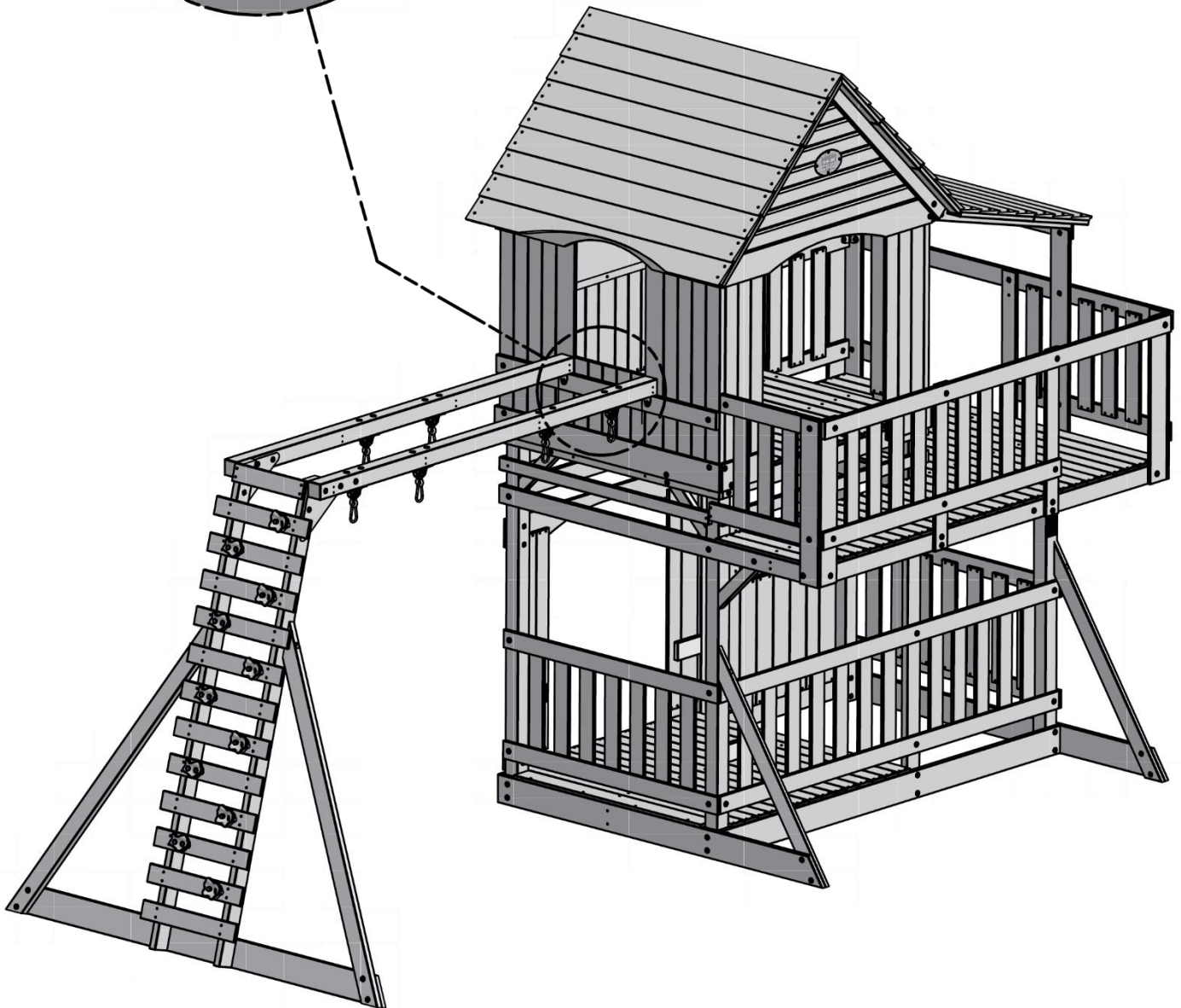
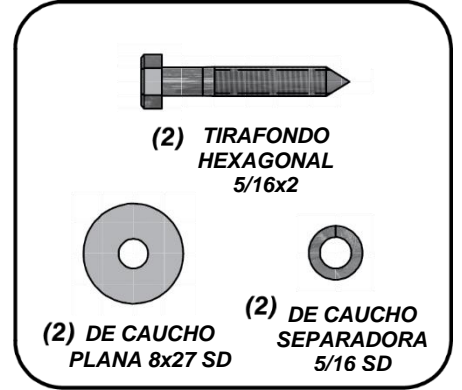
PASO 57

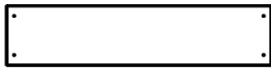


ARANDELA PLANA 8x27 SD
(2 LUGARES)

ARANDELA SEPARADORA
5/16 SD (2 LUGARES)

TIRAFONDO HEXAGONAL
5/16x2 SD (2 LUGARES)

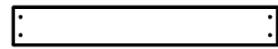




(1) **K12 - TABLA DEL PISO - W4L11198**
5/8"x5 1/4"x23 1/8" (16x134x586)

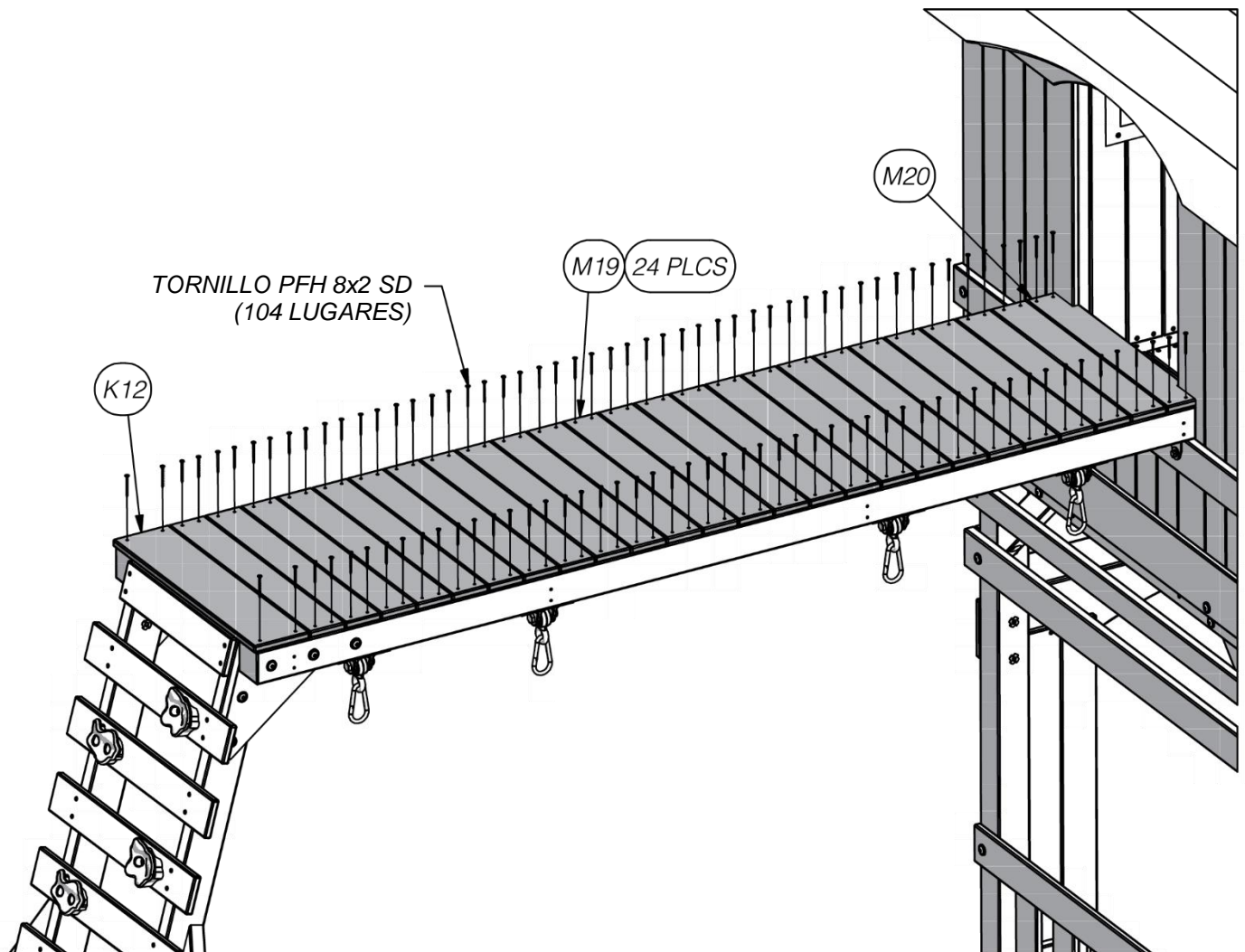
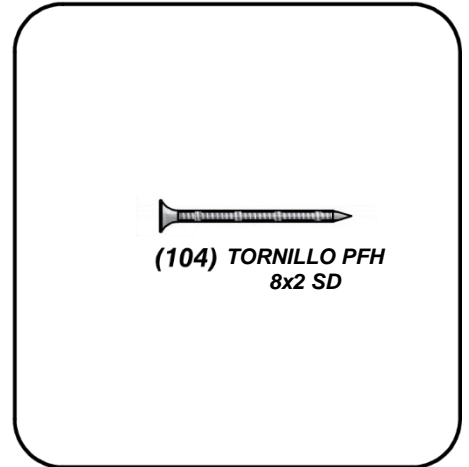


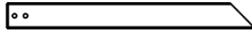
(1) **M20 - TABLA DEL PISO - W4L11230**
5/8"x3 3/8"x23 1/8" (16x86x586)



(24) **M19 - TABLA DEL PISO - W4L11229**
5/8"x3 3/8"x23 1/8" (16x86x586)

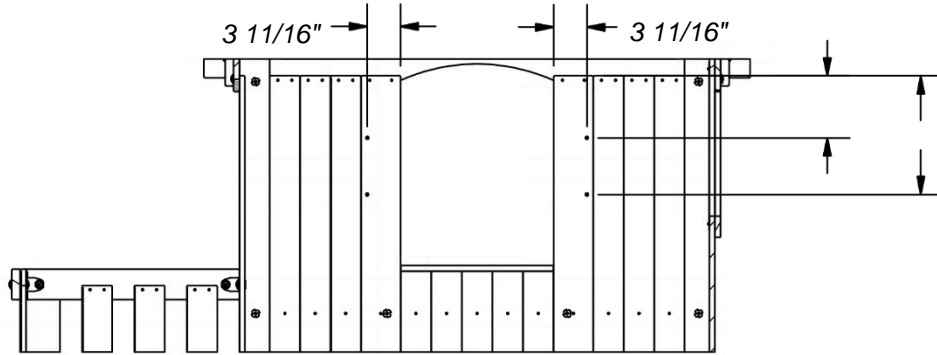
PASO 58



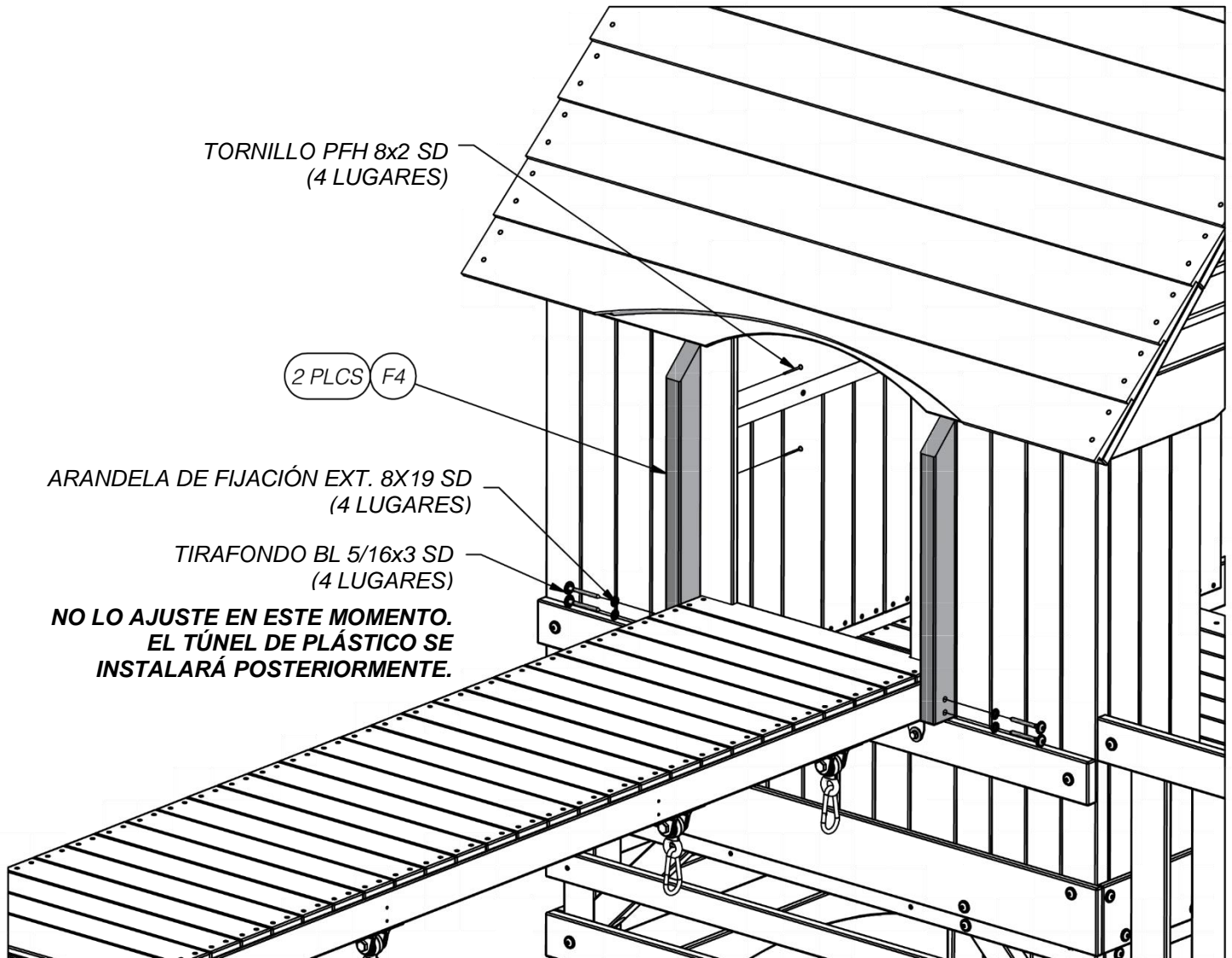
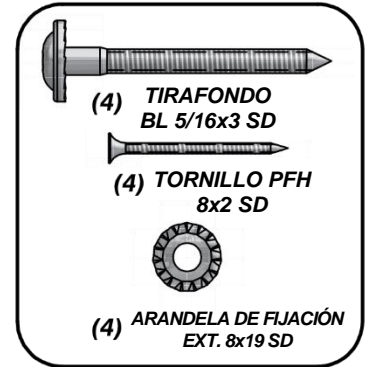


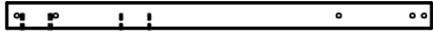
(2) **F4 - MONTANTE - W4L09063**
1 3/8"x2 3/8"x23 1/8" (36x60x586)

PASO 59

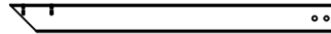


NOTA:
PERFORE AGUJEROS DE 5 MM (3/16") DONDE SE INDIQUE.



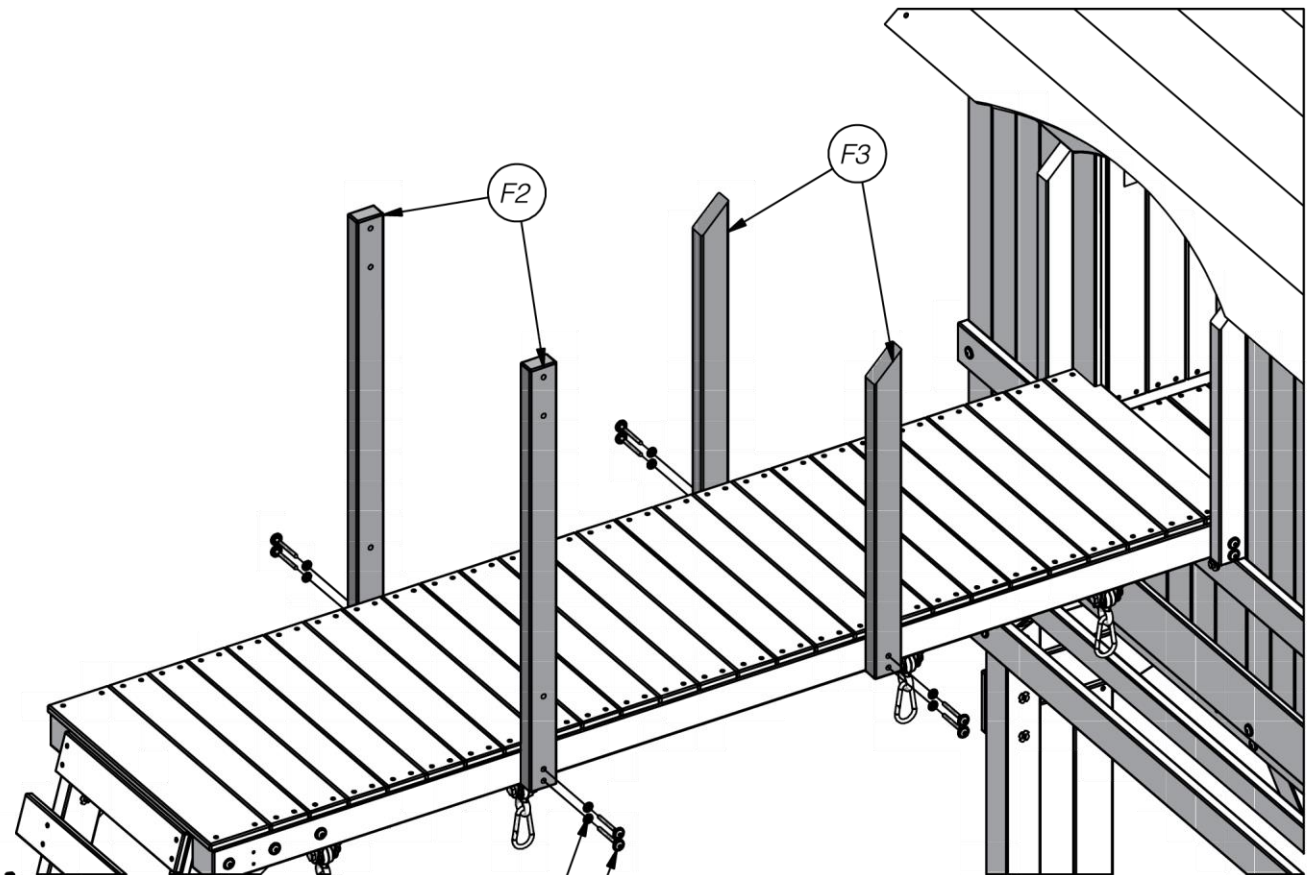
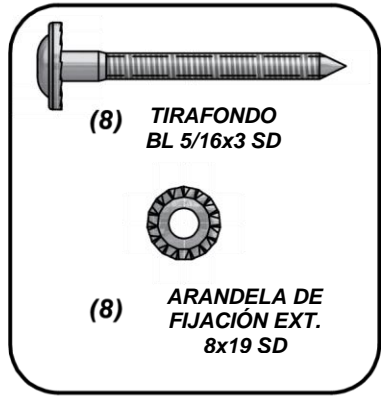


(2) **F2 - MONTANTE - W4L11186**
1 3/8"x2 3/8"x37" (36x60x940)



(2) **F3 - MONTANTE - W4L09093**
1 3/8"x2 3/8"x28 1/4" (36x60x716)

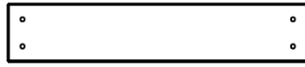
PASO 60



ARANDELA DE FIJACIÓN EXT. 8X19 SD
(4 LUGARES)

TIRAFONDO BL 5/16x3 SD
(8 LUGARES)

**NO LO AJUSTE EN ESTE MOMENTO.
EL TÚNEL DE PLÁSTICO SE
INSTALARÁ POSTERIORMENTE.**

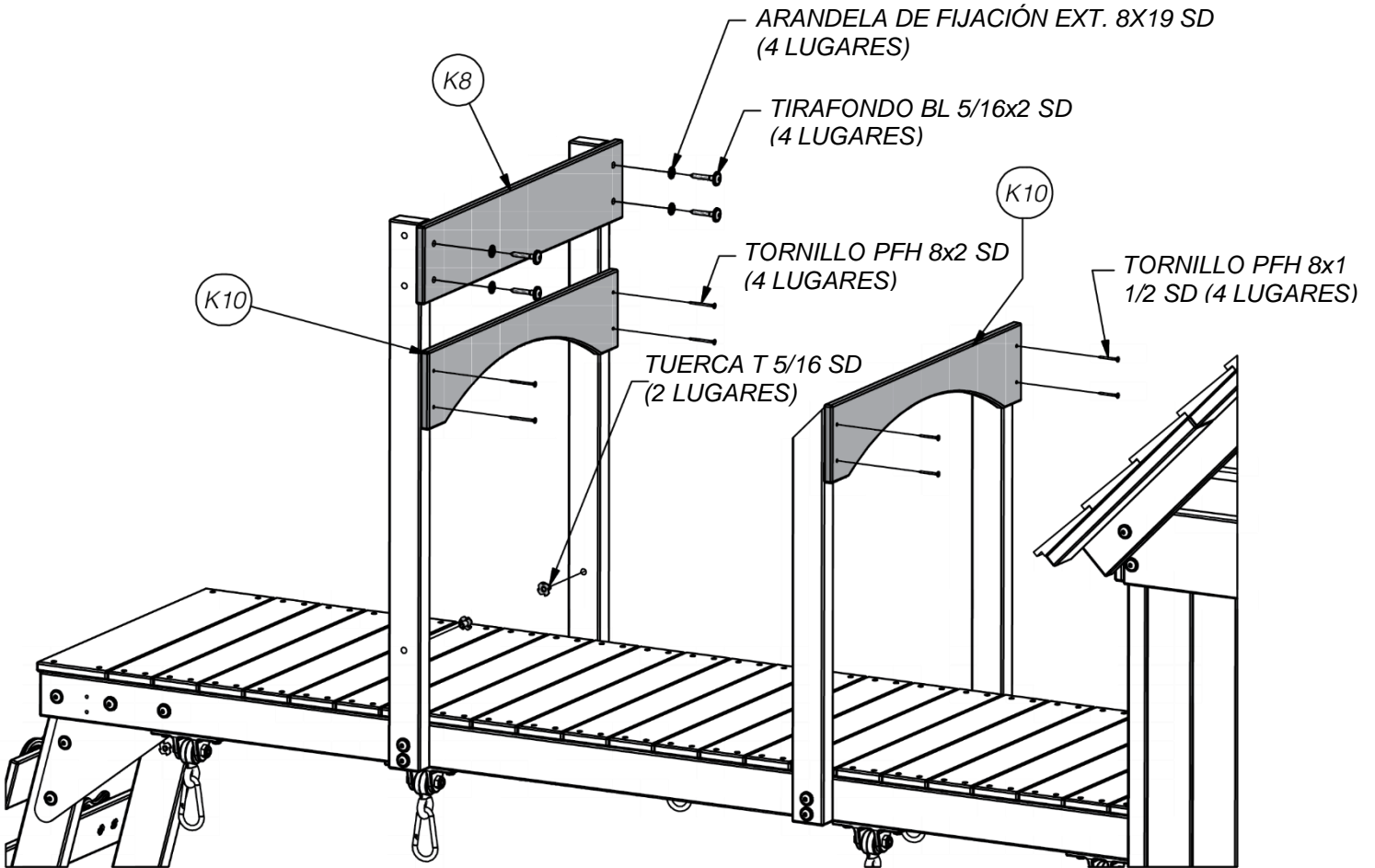
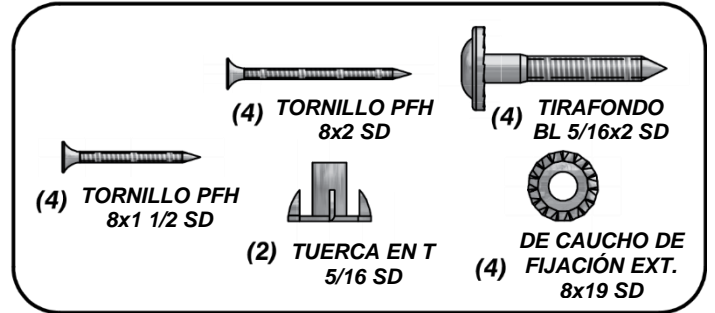


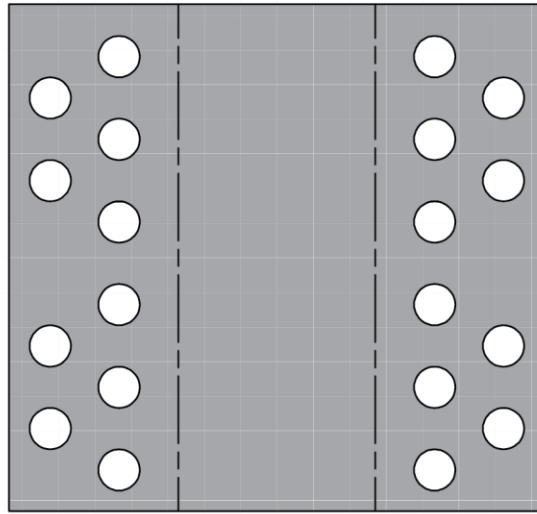
(1) **K8 - GUÍA DE PARED - W4L09097**
5/8"x5 1/4"x27 1/8" (16x134x690)



(2) **K10 - GUÍA ARQUEADA - W4L09094**
5/8"x5 1/4"x25 7/8" (16x134x658)

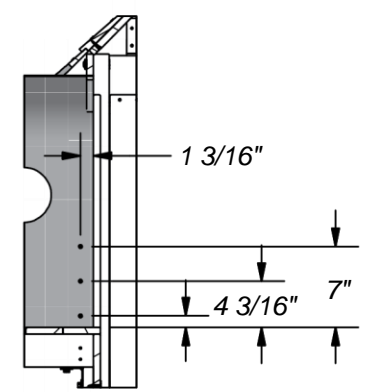
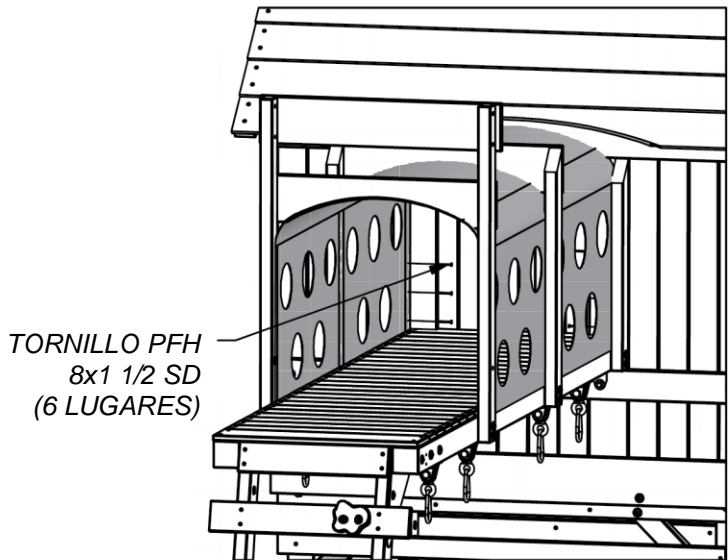
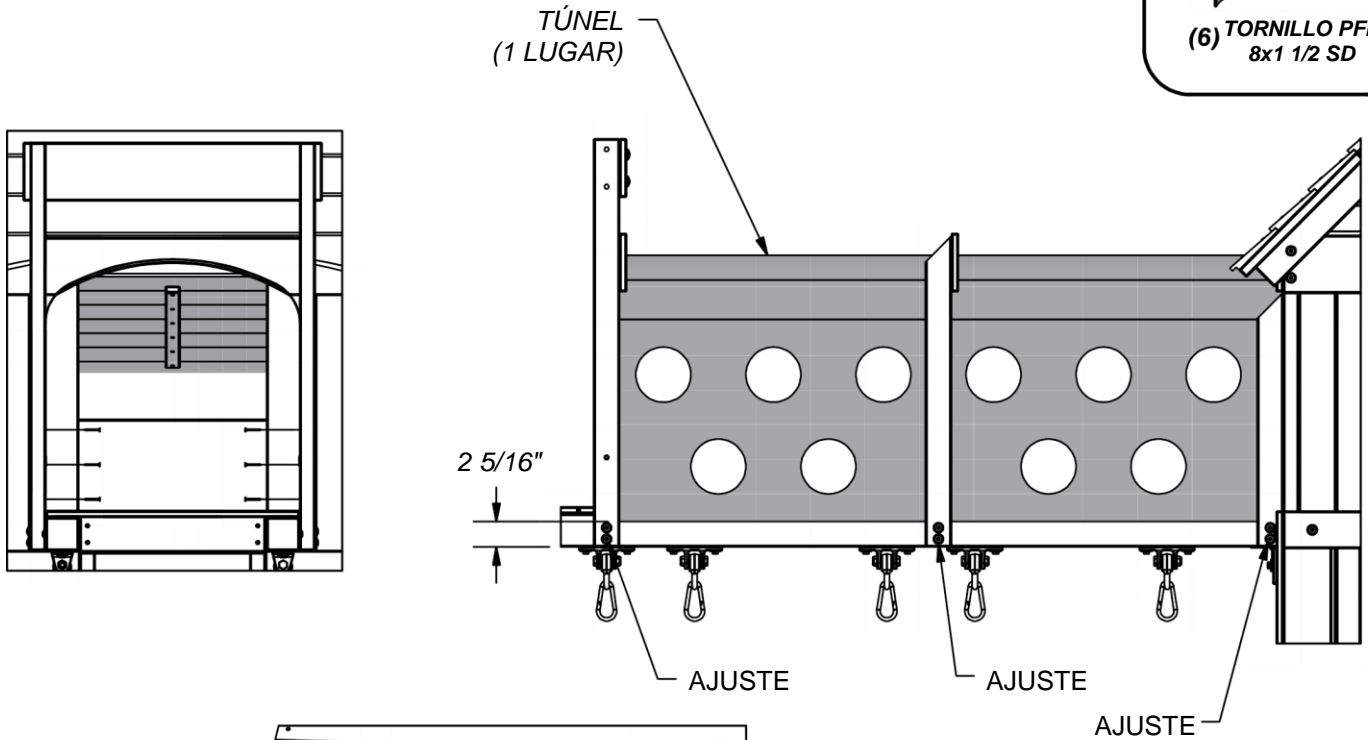
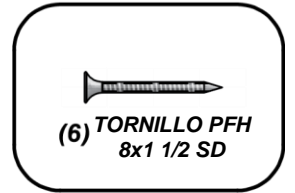
PASO 61





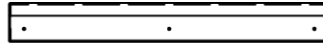
(1) **TÚNEL - A6P00273**
 1/8"x61 3/8"x64 7/8" (2x1558x1649)

PASO 62



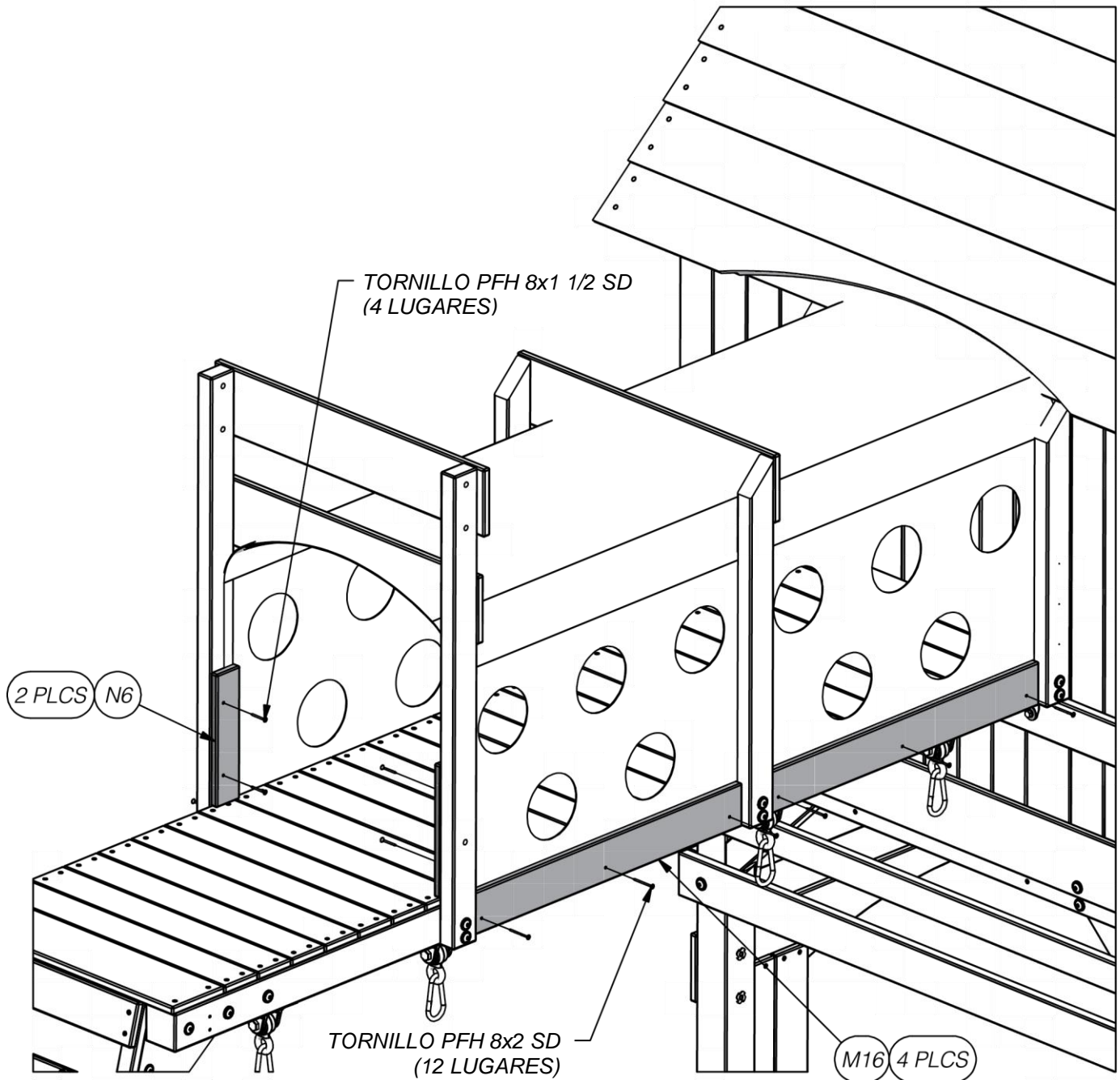
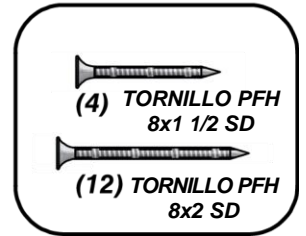


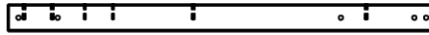
(2) **N6 - TABLA DE PARED - W4L11236**
 5/8"x2 3/8"x10 3/8" (16x60x264)



(4) **M16 - GUÍA DE PARED - W4L09092**
 5/8"x3 3/8"x27 3/4" (16x86x706)

PASO 63



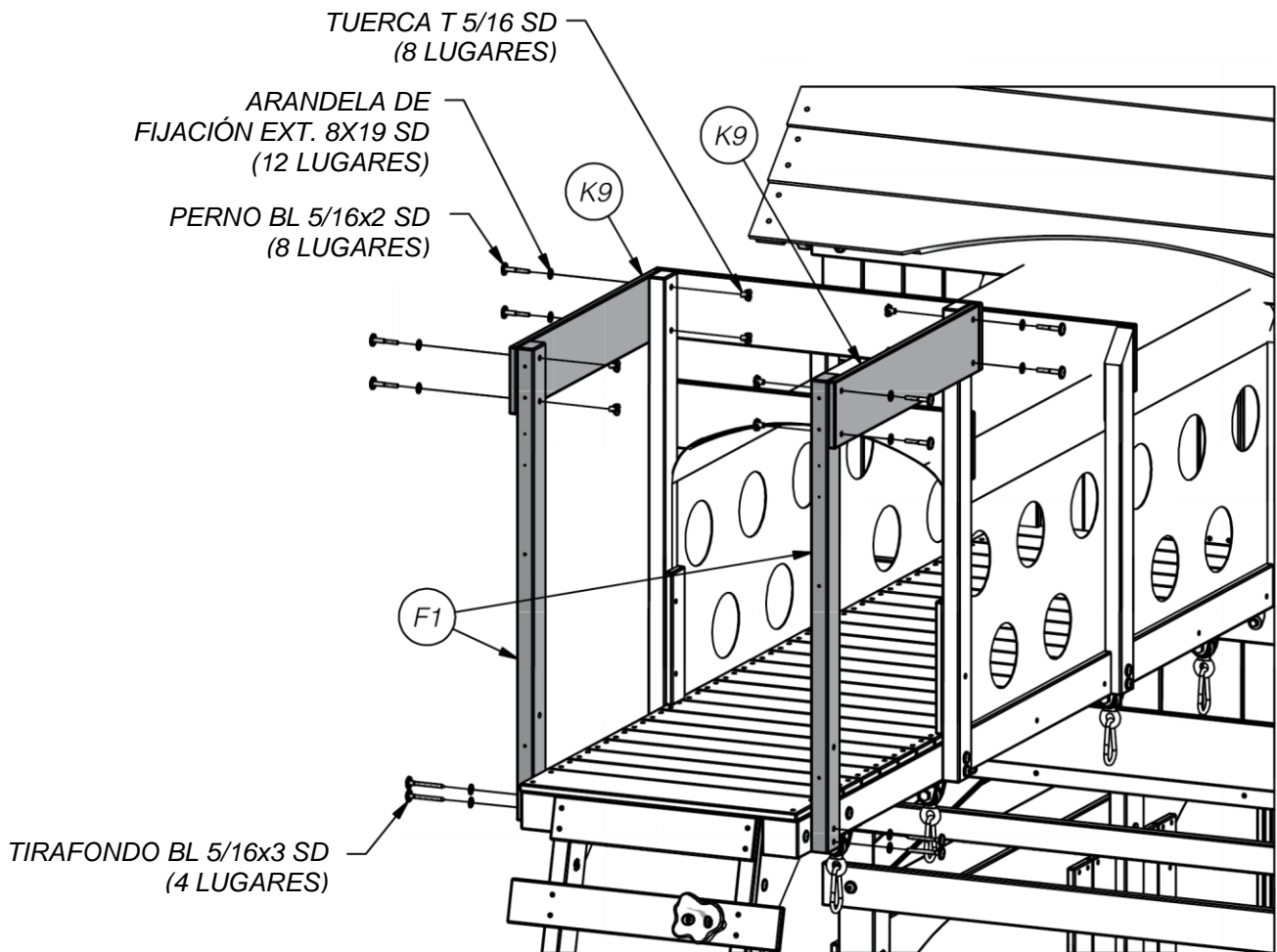
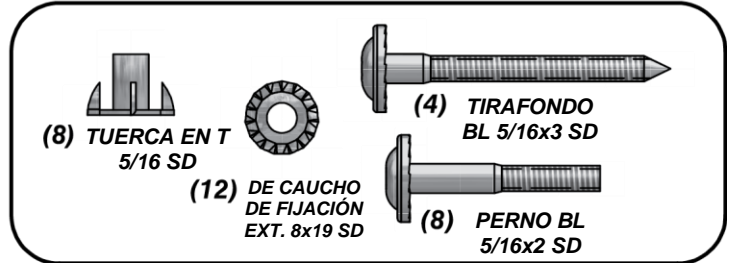


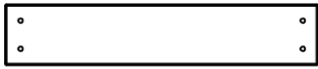
- (2) **F1 - MONTANTE - W4L11185**
1 3/8"x2 3/8"x37" (36x60x940)



- (2) **K9 - GUÍA DE PARED - W4L09096**
5/8"x5 1/4"x26 7/8" (16x134x682)

PASO 64

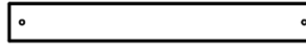




(1) **K8 - GUÍA DE PARED - W4L09097**
5/8"x5 1/4"x27 1/8" (16x134x690)

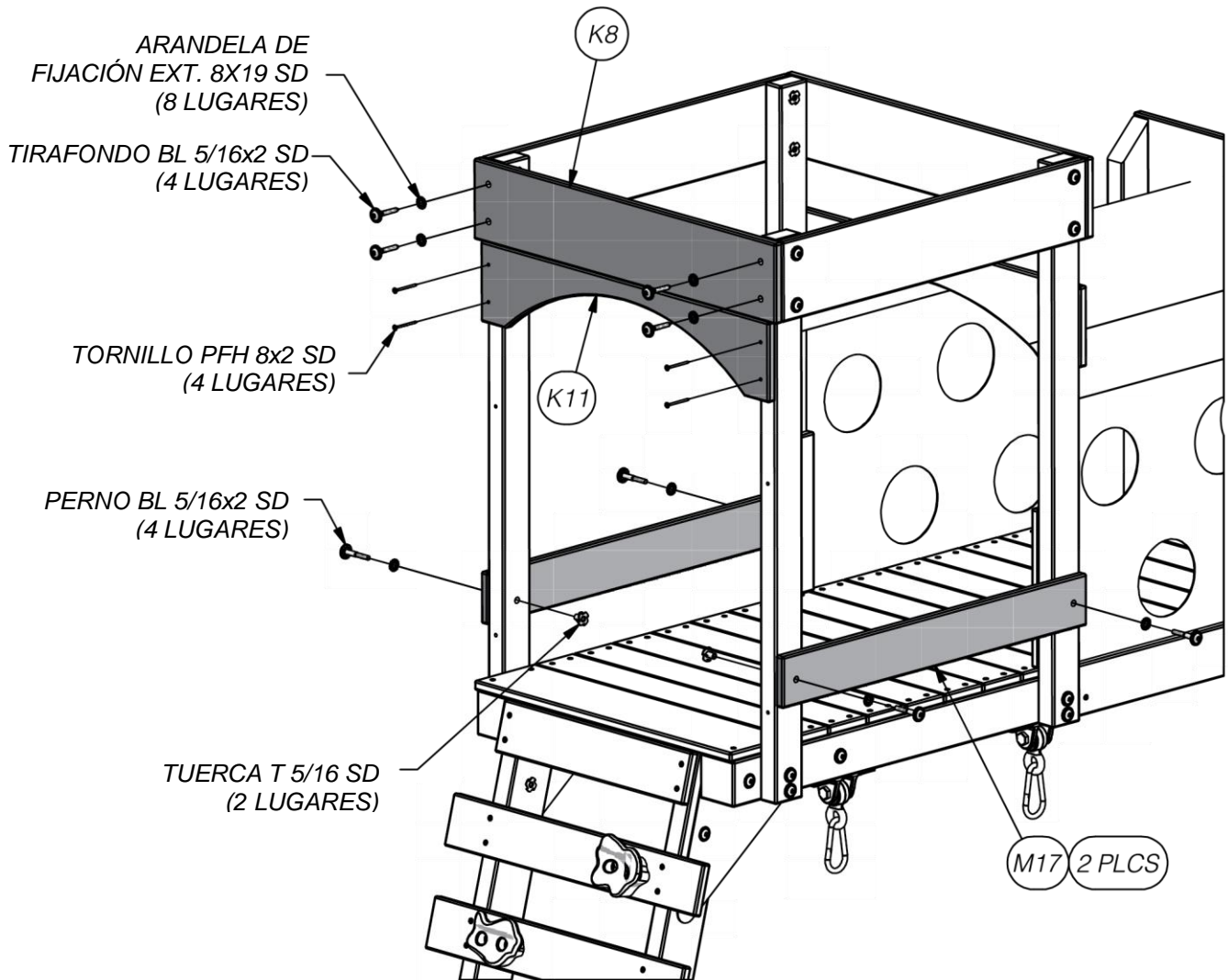
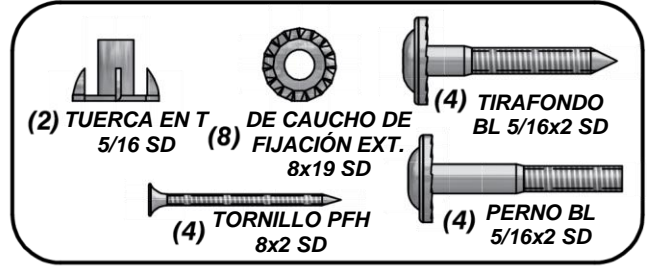


(1) **K11 - GUÍA ARQUEADA - W4L09098**
5/8"x5 1/4"x25 7/8" (16x134x658)



(2) **M17 - GUÍA DE PARED - W4L09095**
5/8"x3 3/8"x26 7/8" (16x86x682)

PASO 65



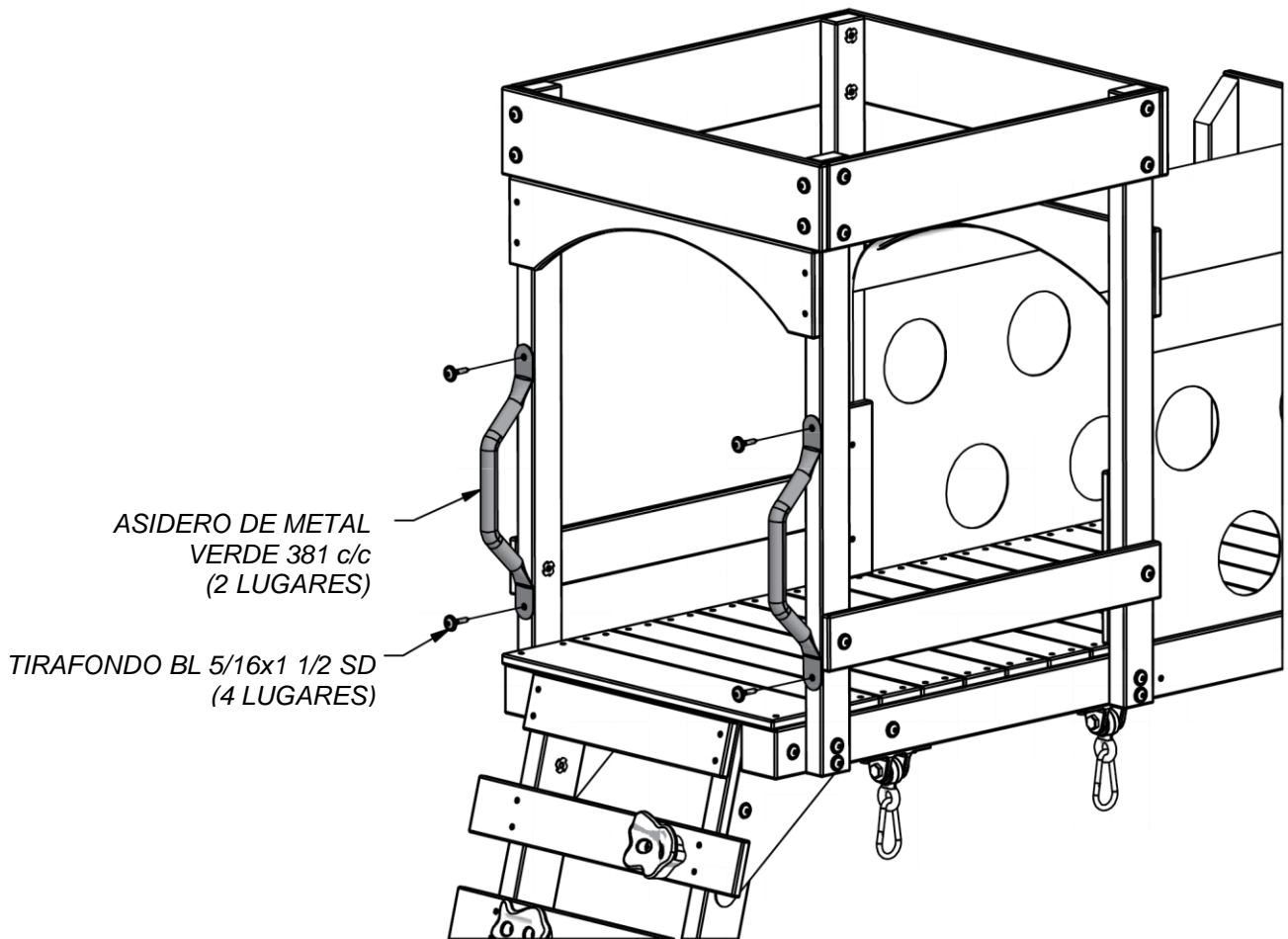


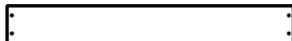
(2) FX - MANIJA DE METAL VERDE (2) 381 c/c - A100118

PASO 66



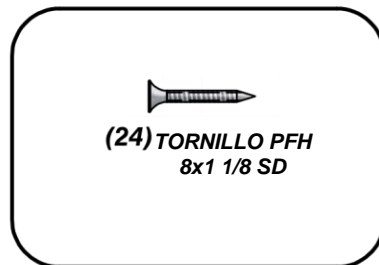
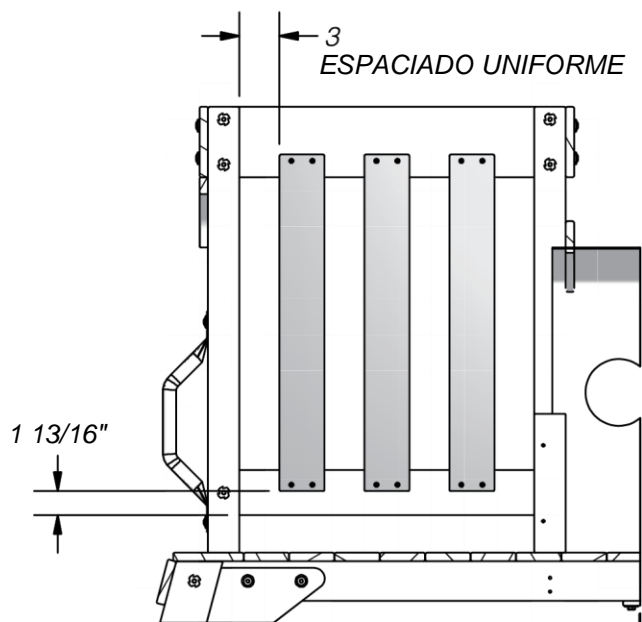
TIRAFONDO
(4) BL 5/16 x 1 1/2
SD





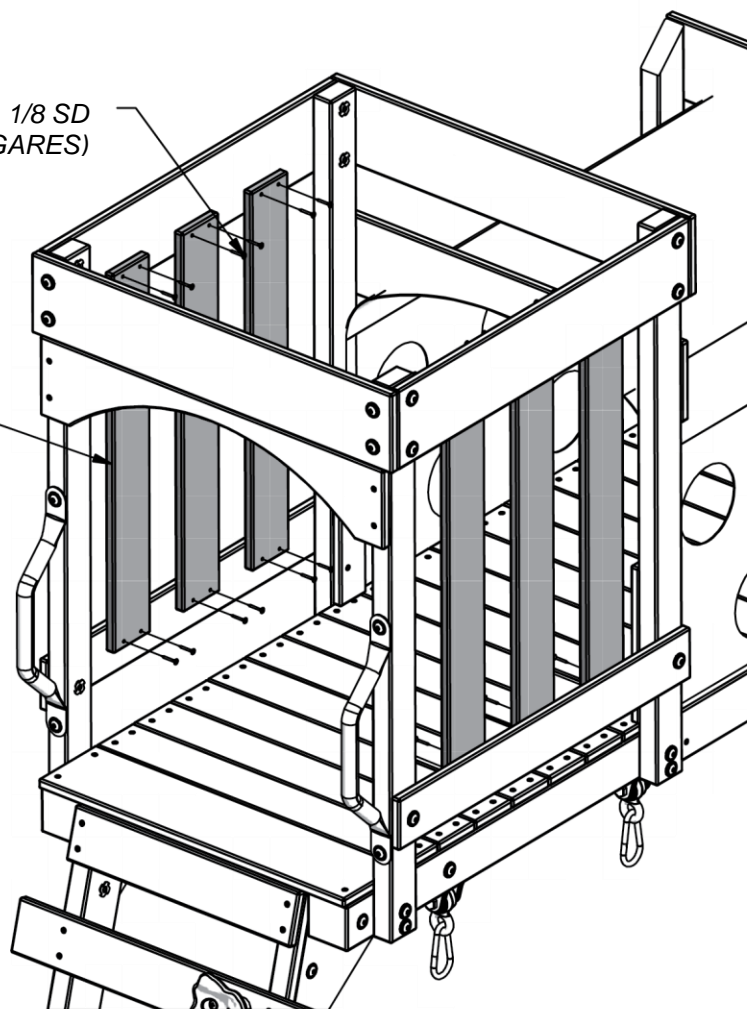
(6) M47 - TABLA VERTICAL - 51 - W4L11233
5/8"x3 3/8"x25 1/4" (16x86x640)

PASO 67



TORNILLO PFH 8x1 1/8 SD
(24 LUGARES)

6 PLCS M47

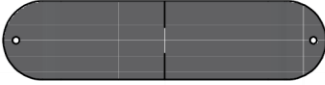




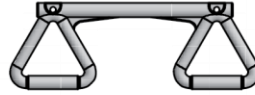
(4) EF - CADENA VERDE DE 57" - A100047



(2) CADENA VERDE DE 31" - A100177



(2) ASIENTO DE COLUMPIO DE 22" VERDE - A6P00054

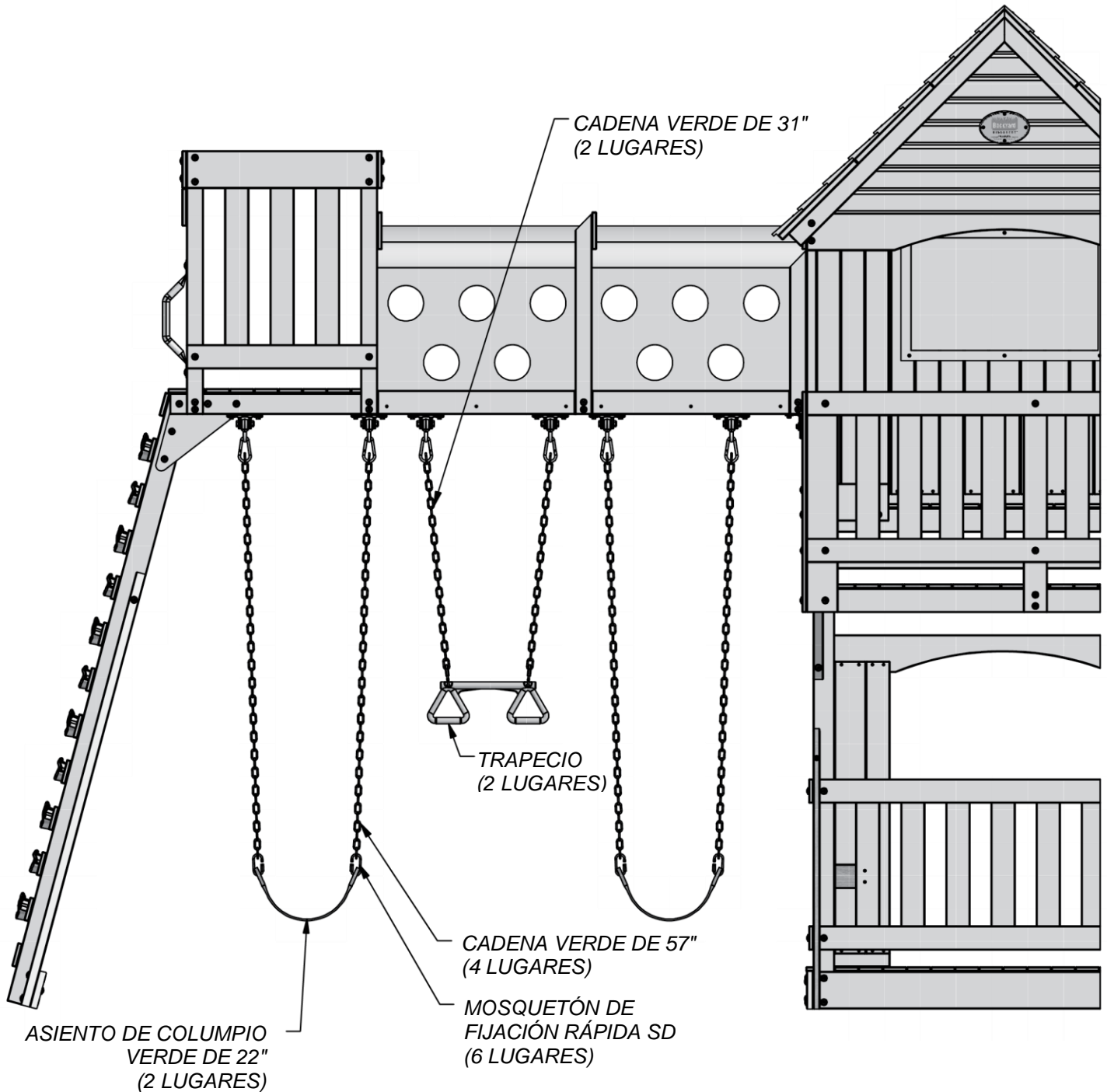


(1) TRAPECIO - A6P00034



(6) MOSQUETÓN DE FIJACIÓN RÁPIDA SD - A4M00927

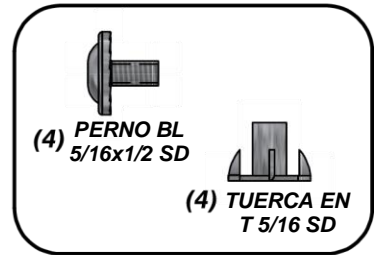
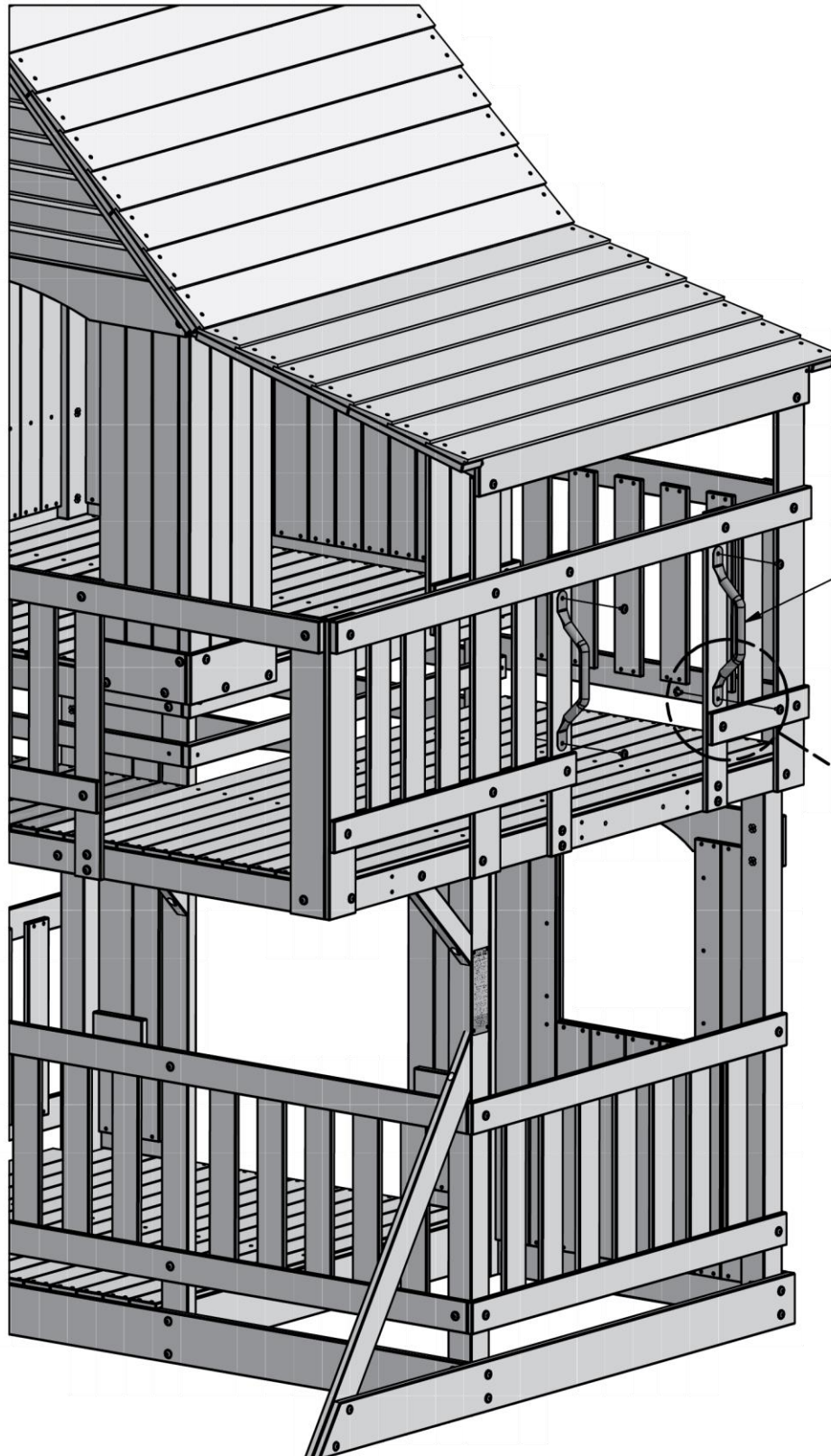
PASO 68



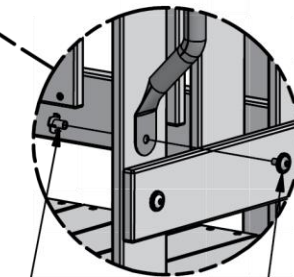


(2) - MANIJA DE METAL VERDE 381 c/c - A100118

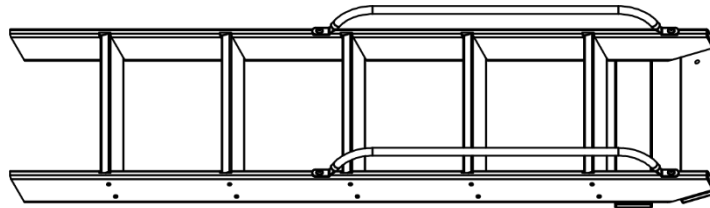
PASO 69



ASIDERO DE METAL VERDE 381 c/c
(2 LUGARES)

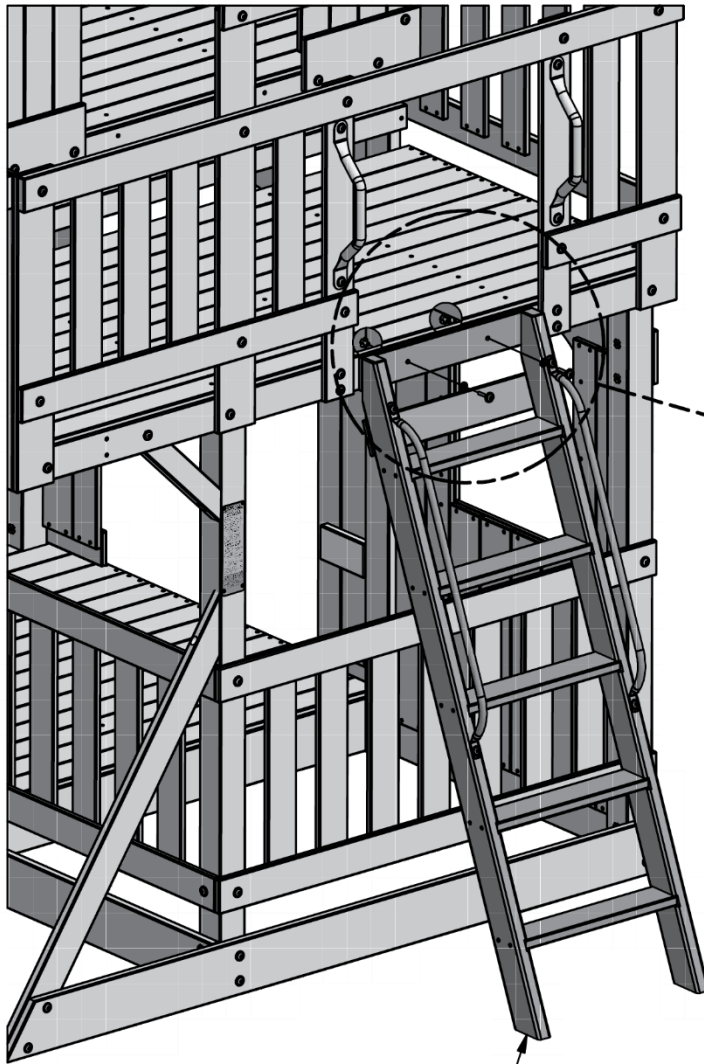


PERNO BL 5/16x1/2
SD (4 LUGARES)
TUERCA T 5/16 SD
(4 LUGARES)

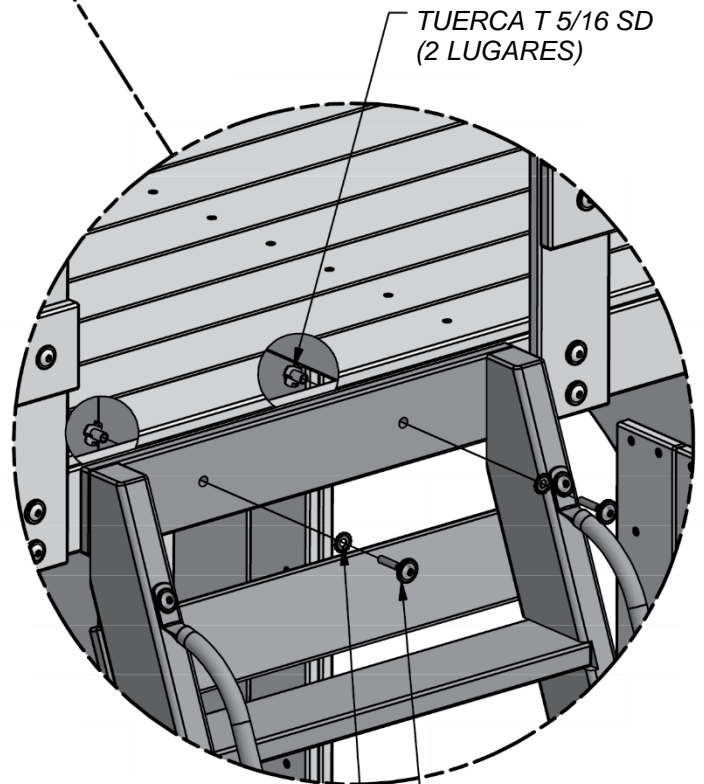
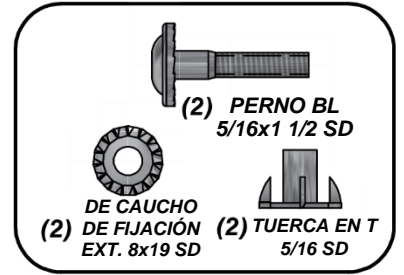


MONTAJE DE LA ESCALERA

PASO 70



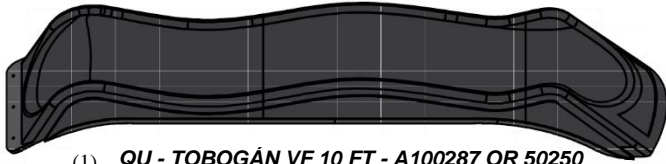
MONTAJE DE LA ESCALERA



TUERCA T 5/16 SD
(2 LUGARES)

PERNO BL 5/16x1 1/2 SD
(2 LUGARES)

ARANDELA DE
FIJACIÓN EXT. 8x19 SD
(2 LUGARES)

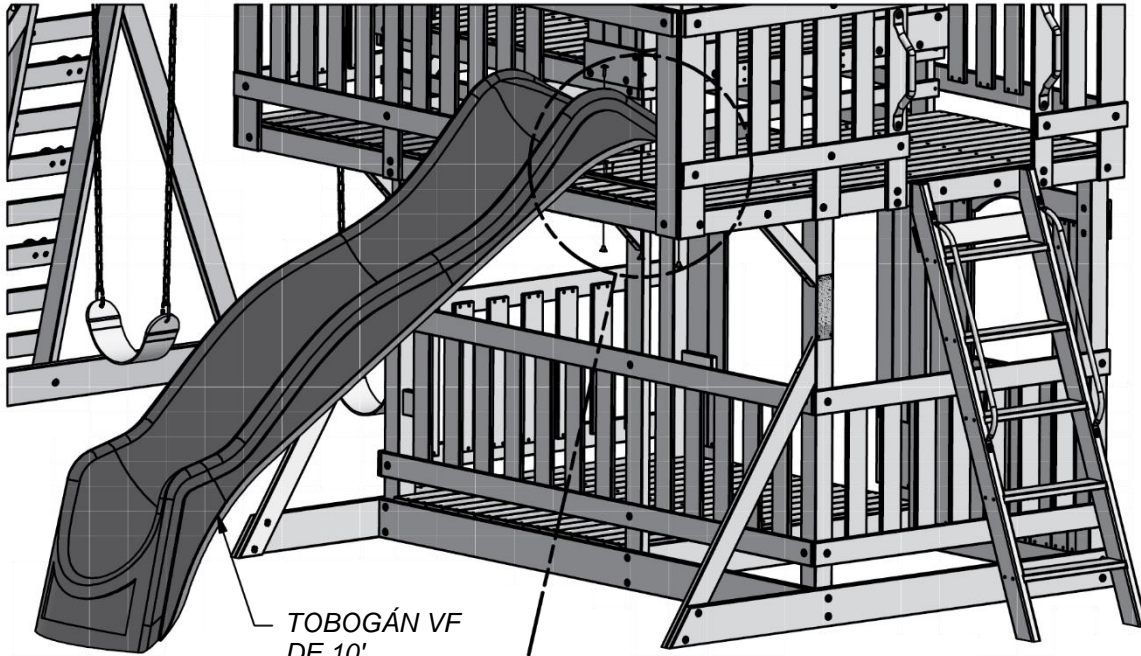


(1) **QU - TOBOGÁN VF 10 FT - A100287 OR 50250**

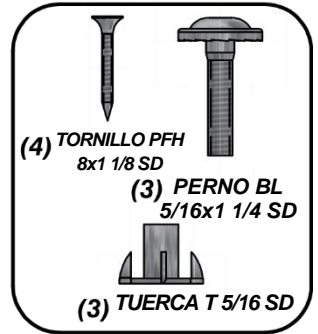


(1) **O70 - TABLA DE MONTAJE DESLIZANTE - W4L09040 5/8"x1 3/8"x20 3/8" (16x34x517)**

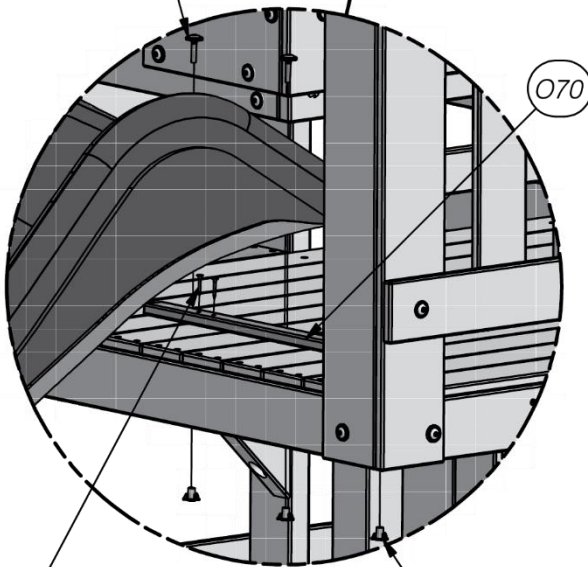
PASO 71



TOBOGÁN VF DE 10'

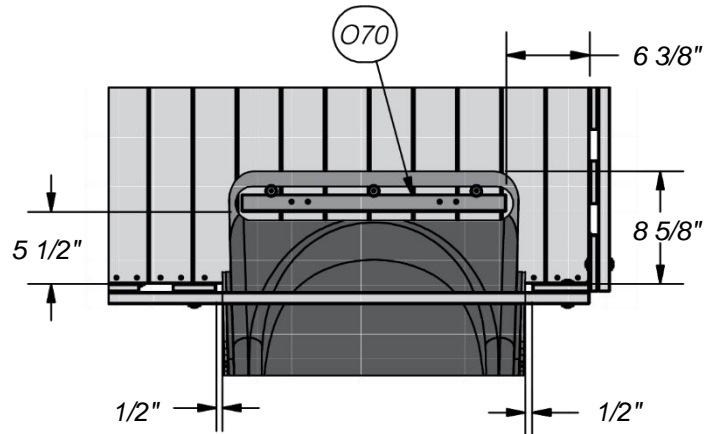


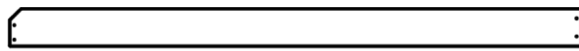
PERNO BL 5/16x1 1/4 SD (3 LUGARES)



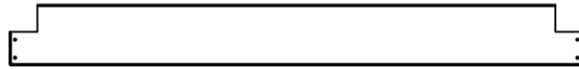
TORNILLO PFH 8x1 1/8 SD (4 LUGARES)

TUERCA T 5/16 SD (3 LUGARES)





(1) **H18 - ASIENTO - W4L11195**
1"x3 3/8"x49 7/8" (24x86x1266)

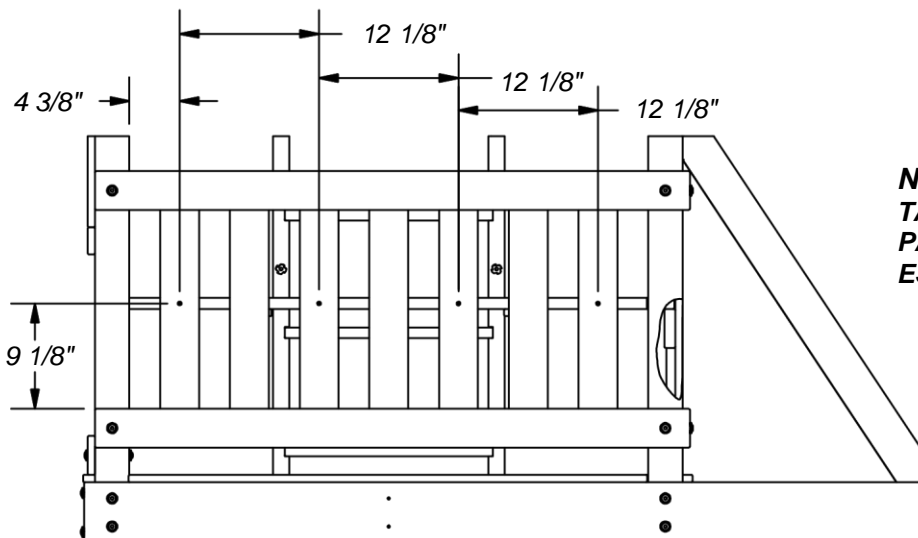
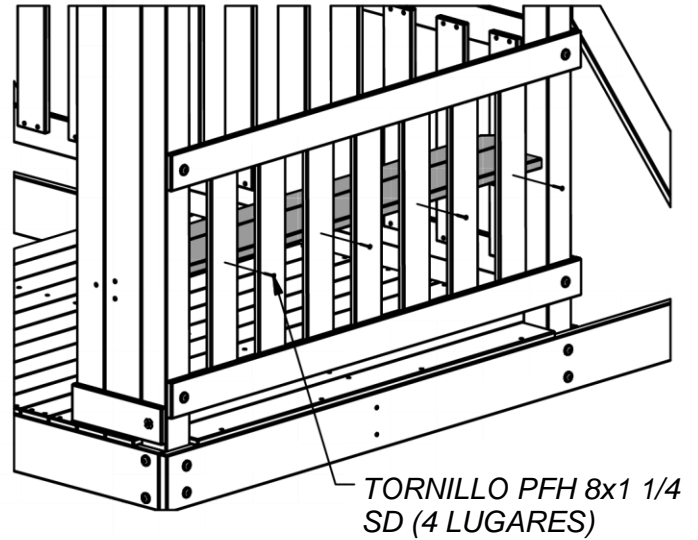
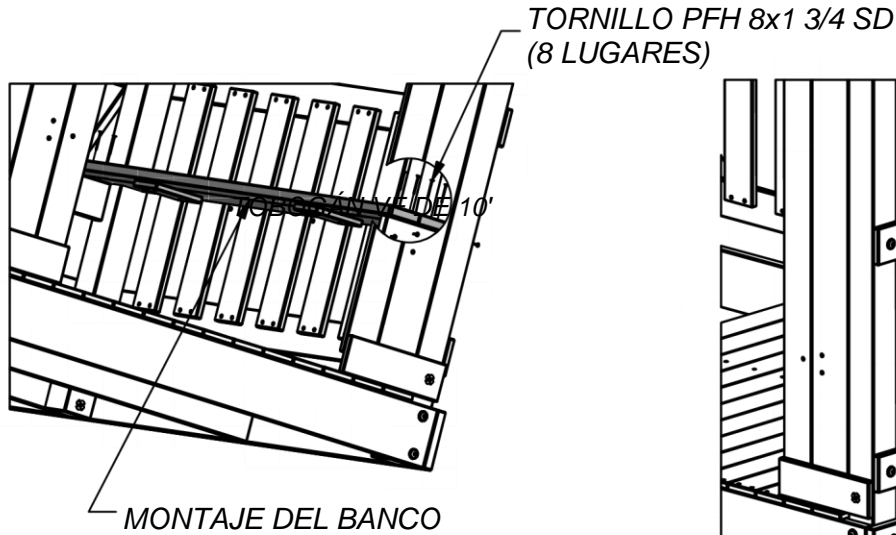
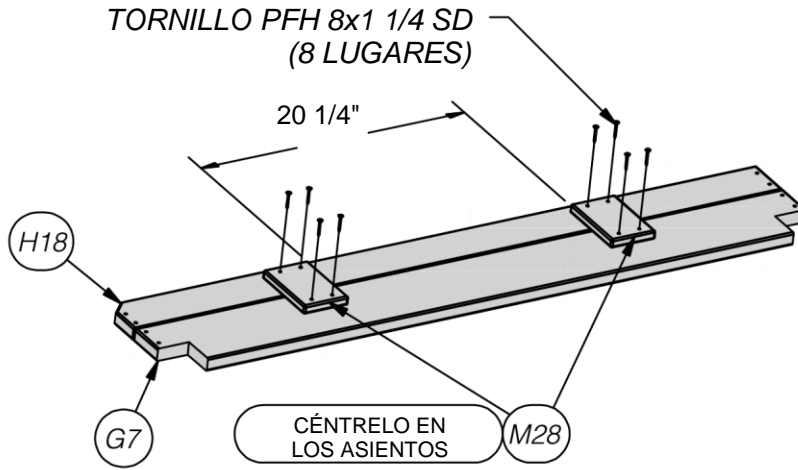


(1) **G7 - ASIENTO - W4L11189**
1"x5 1/4"x49 7/8" (24x134x1266)



(2) **M28 - LISTÓN - W4L11232**
5/8"x3 3/8"x5 1/4" (16x86x132)

PASO 72



NOTA:
TALADRE AGUJEROS DE 3/16" (5 mm)
PARA TODOS LOS TORNILLOS EN
ESTE PASO

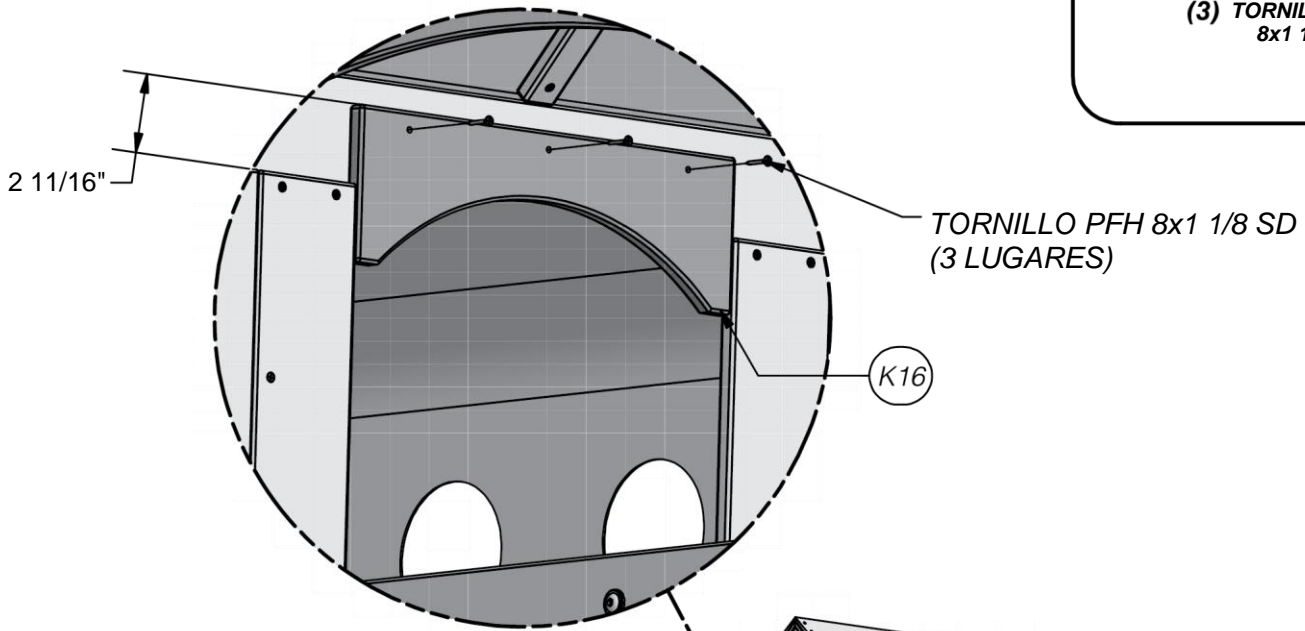


- (1) **K16 - GUÍA DE SEGURIDAD - W4L11199**
5/8"x5 1/4"x16 7/8" (16x134x430)

PASO 73



- (3) TORNILLO PFH**
8x1 1/8 SD



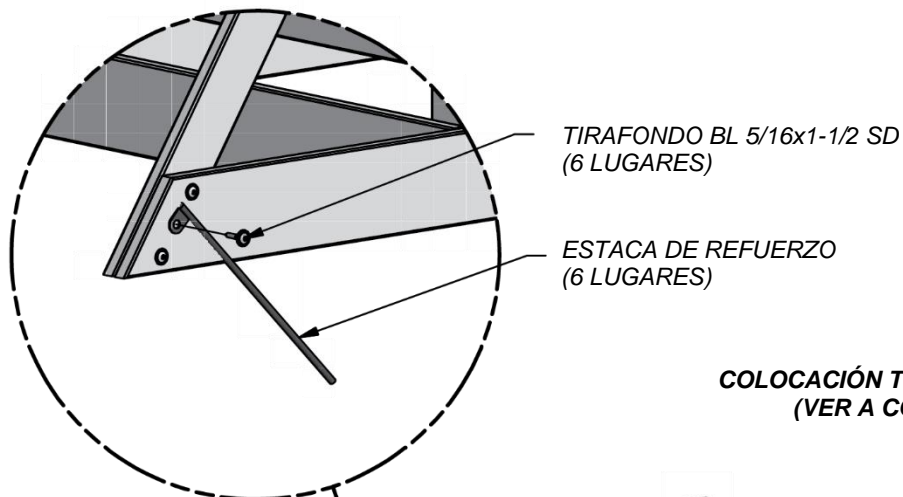
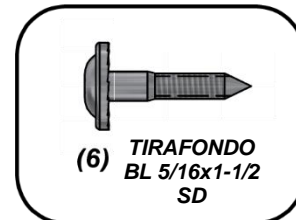


(6) ESTACA DE REFUERZO - A4M00527

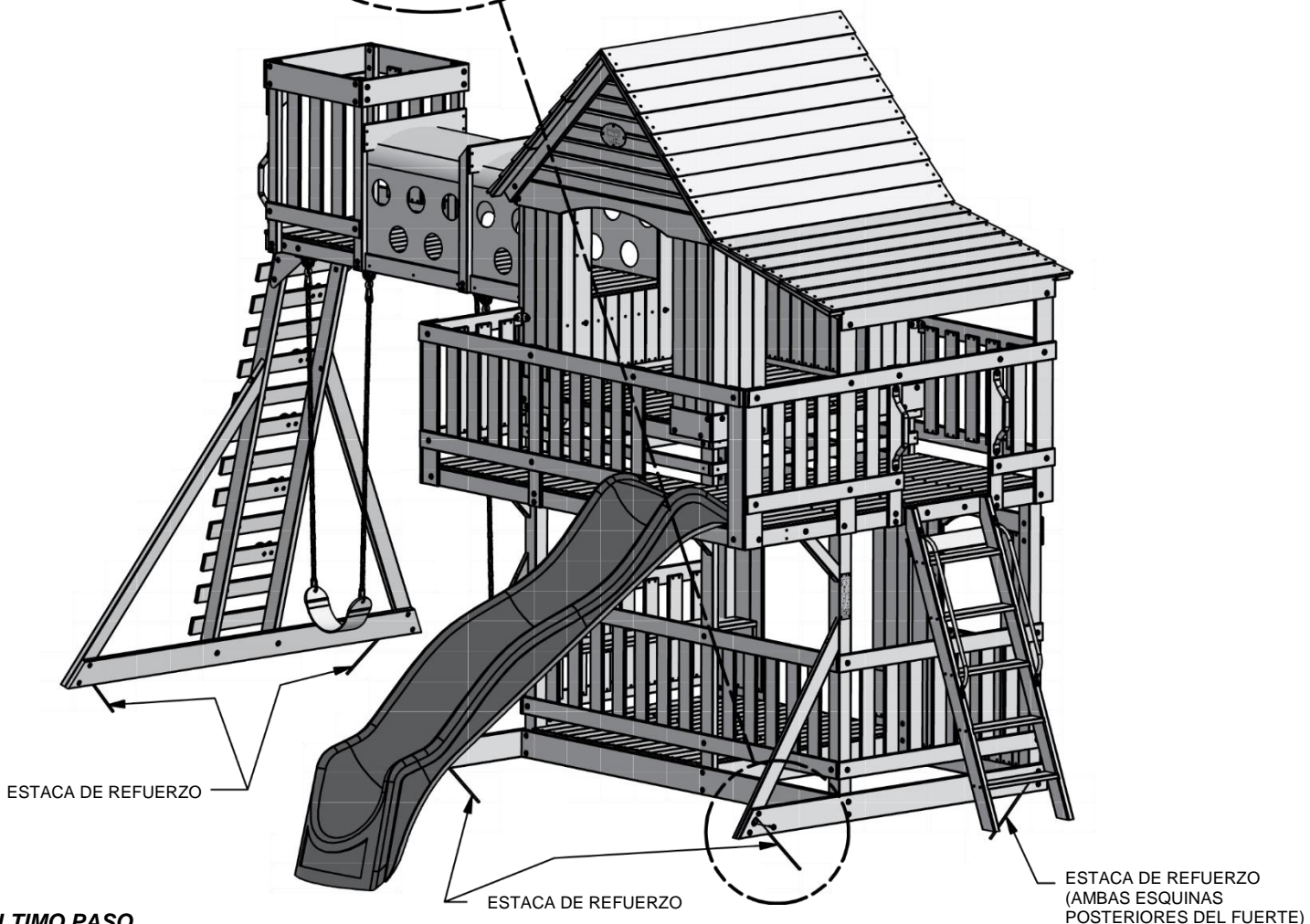
PASO 74

NOTA:

NO USAR LAS ESTACAS PUEDE ANULAR LA GARANTÍA Y PROVOCAR LESIONES.



COLOCACIÓN TÍPICA DE LA ESTACA
(VER A CONTINUACIÓN)



ÚLTIMO PASO

VUELVA A REVISAR EL AJUSTE DE CADA PERNO, TORNILLO Y TUERCA. ASEGÚRESE DE QUE CADA TABLA ESTÉ FIJA Y DE QUE LA UNIDAD DE JUEGOS ESTÉ NIVELADA.

¡DISFRUTE SU NUEVA UNIDAD DE JUEGOS!

Garantía Limitada

Esta garantía limitada de Backyard Discovery corresponde a los productos fabricados bajo la marca Backyard Discovery o sus otras marcas, incluidas, entre otras, Backyard Botanical, Adventure Playsets y Leisure Time Products.

Backyard Discovery garantiza que este producto está libre de defectos con respecto a los materiales y la fabricación durante un período de un (1) año a partir de la fecha original de compra. Esta garantía de un (1) año cubre todas las piezas, incluidas las de madera, las metálicas y los accesorios. Todas las piezas de madera tienen una garantía prorrateada de cinco (5) años contra putrefacción y deterioro. Para conocer los cargos relacionados con el reemplazo de piezas en virtud de esta garantía limitada, consulte el programa a continuación. Además, Backyard Discovery reemplazará cualquier pieza que falte o esté dañada en el embalaje original dentro de los primeros 30 días a partir de la fecha de compra.

Esta garantía se aplica al propietario original y al usuario registrado y no es transferible. Se requiere mantenimiento regular para garantizar la vida útil y el rendimiento máximos de este producto. Si el propietario no mantiene el producto de acuerdo con los requisitos de mantenimiento, esta garantía puede anularse. En el Manual del Propietario, se proporcionan las pautas de mantenimiento.

Esta garantía Limitada No Cubre lo Siguiente:

- Mano de obra para cualquier inspección.
- Mano de obra para el reemplazo de cualquier artículo defectuoso.
- Daños incidentales o indirectos.
- Defectos cosméticos que no afectan el funcionamiento o la integridad de parte o de la totalidad del producto.
- Vandalismo, uso incorrecto o fallas debidas a la sobrecarga o EL uso por encima de la capacidad indicada en el manual de montaje correspondiente.
- Actos de la naturaleza que incluyen, entre otros, viento, tormentas, granizo, inundaciones y exposición excesiva al agua.
- Instalación inadecuada, incluida, entre otras, la instalación en terreno irregular, desnivelado o blando.
- Torsiones menores, deformaciones, grietas o cualquier otra propiedad natural de la madera que no afecte el rendimiento o la integridad.

Los productos de Backyard Discovery están diseñados para ofrecer seguridad y calidad. Cualquier modificación que se haga del producto original podría dañar la integridad estructural de la unidad y provocar fallas y posibles lesiones. Las modificaciones anulan todas y cada una de las garantías, y Backyard Discovery no asume ninguna responsabilidad por los productos modificados o las consecuencias derivadas de la falla de un producto modificado.

Este producto recibe garantía SOLO PARA USO RESIDENCIAL. Bajo ninguna circunstancia se debe utilizar un producto Backyard Discovery en entornos públicos. Esta clase de uso puede provocar fallas en el producto y posibles lesiones. Todo uso público anulará esta garantía. Backyard Discovery renuncia a cualquier otra declaración y garantía de cualquier tipo, expresa o implícita.

Esta garantía le otorga derechos legales específicos. A su vez, es posible que tenga otros derechos que varían según el estado o la provincia. Esta garantía excluye todos los daños consecuentes; sin embargo, algunos estados no permiten la limitación o exclusión de daños consecuentes y, por lo tanto, esta limitación puede no aplicarse a usted.

Programa de Reemplazo Prorrateado de Piezas

Antigüedad del Producto

El Cliente Paga

Todas las Piezas

0-30 días a partir de la fecha de compra

\$0 y envío gratuito

31 días a 1 año

\$0 + costos de envío y entrega

Solo Putrefacción y Deterioro de la Madera

1 año

\$0 y envío gratuito

2 años

20 % + costos de envío y entrega

3 años

40 % + costos de envío y entrega

4 años

60 % + costos de envío y entrega

5 años

80 % + costos de envío y entrega

Más de 5 años

100 % + costos de envío y entrega